

SONY®

CineAltaV 2



BK

SONY

24V OUT

LENS

VF





CineAltaV 2
8K成像器



CineAltaV 2
6K成像器



CineAltaV

帧帧传情

数字电影摄影机技术的历史开始于1999。当时，索尼发布了24p数字电影制作系统；2006年，索尼又发布了4K数字影院投影系统，该系统对4K高质量数字电影发展产生了巨大影响，用户对数字电影的需求大大增加了。之后，索尼又推出了F65、F55和F5摄影机系统，这些摄影机都被用于大量的影像节目制作，并得到了世界多地电影行业用户的广泛支持。


接下来，在2017年，索尼推出了下一代电影摄影机系统，专门进行大画幅节目制作的CineAltaV（国外称VENICE，威尼斯）。经过对电影行业广泛而详细的研究下，我们设计了CineAltaV，为电影摄影师赋予了更多的创作自由。6K成像器为用户提供令人难以置信的细节和色彩。双原生ISO感光度具有优异的低光性能。8档机内ND滤镜则节省了宝贵的设置时间。

现在，这一成功的基础上，又诞生了CineAltaV 2（国外称VENICE 2，威尼斯二代），在原有熟悉的、紧凑的机身上增加了新的功能。

在索尼，我们的使命始终如一：满足用户不断增长的创意需求。索尼致力于不断提升图像质量，改善视觉体验，使电影制作人和观众能够在每一帧中感受到拍摄者想要表达的真实情感。

因此，CineAlta的标志象征着“无限”，也可以理解为“无限的创造可能性”和“对完善技术的无限追求”。





值得信赖的 电影拍摄技术合作伙伴

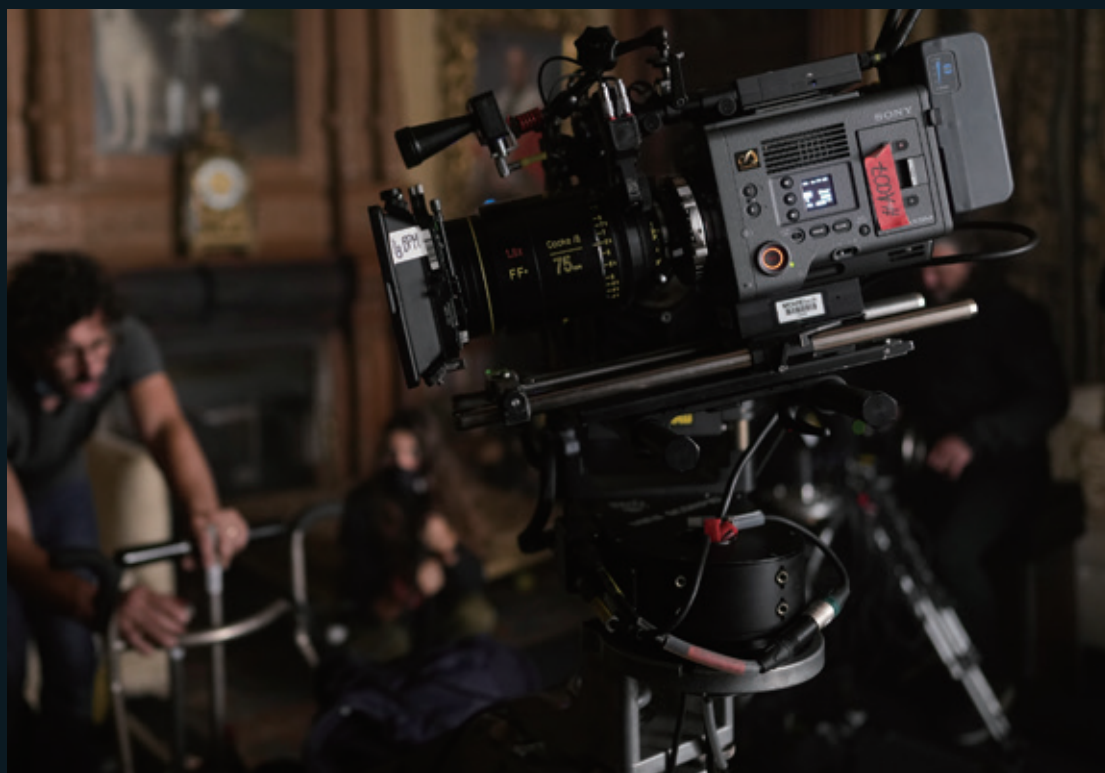
CineAltaV 2 专门为电影摄影师打造，同时也是很多电影摄影师们参与设计的摄影机。这款摄影机有两种全画幅成像器可选。每种都提供优异的画质。由于它具有新的内部记录功能，用户可以使用这款他们已经非常熟悉的紧凑型设备，捕捉更多的色彩和细节。

精美影像

CineAltaV 2让用户可以在8K和6K成像器之间进行自由选择，这两种成像器都拥有令人难以置信的宽容度和色域。由于具有16和15+档的宽容度，以及出色的色彩还原能力，电影制作人在调色时能够拥有更广阔的表达空间。

简单、 直观的操作

摄影机的便捷性与可靠性，是操作人员最关心的问题之一。在环境艰苦或时间紧迫的电影拍摄过程中尤其如此。CineAltaV 2采用了简单的菜单界面和接口布局，使得现场拍摄非常便捷。它们耐用、可靠的机身结构，使得用户可以快速地进行手持或固定设置。使用CineAltaV 2，您只需全神贯注地进行电影拍摄，而无需分神在摄影机操作上。





Rob Hardy (罗博·哈迪) BSC, ASC

摄影指导

我习惯使用CineAltaV摄影机，甚至可以说我是这款摄影机的倡导者。有机会使用CineAltaV 2，简直太棒，因为这是一次真正的测试。我的意思是，这一点非常重要。我们参与了它的设计，这样才能让我们第一次在真实的电影拍摄场景中有效地测试这个摄影机。

从这个意义上说，我们所做的是让它在一个真正的拍摄场景中进行实验，使用演员和一段戏，这样才能发现所有可能隐藏的问题。

换句话说，要想让问题暴露出来，就必须增加时间的压力，让各个环节都快速运行起来。我真的很想看看摄影机在这种情况下表现如何，其实这基本上就是我使用它的方式。

这是我第一次使用8.6K的全画幅成像器。很幸运，我们拿到了一些变形镜头，可以把整个成像器都充分利用起来。结果，拍摄出的画面效果真的是令人惊叹。

显然，它的感光度在这两种情况下都有所提高。它确实能让我在需要低亮度的情况下快速拍摄。这在以前是不可能做到的。所以对我来说，这是一个很大的收获。

A photograph of a man, Robert McLachlan, operating a professional camera on a film set at night. He is wearing a blue shirt and a watch, looking through the camera's viewfinder. The background is dark with some blurred lights.

Robert McLachlan (罗伯特·克劳克兰) ASC, CSC

摄影指导

在这个截然不同的环境中，我们可以看到，它有着相当惊人的宽容度。最重要的是，在寻像器中我甚至可以看到，动态范围和信息量都有显著增加。

我们的拍摄是在沙漠中进行的，这里的光照条件非常恶劣，阴影很深，阳光灼目，亮度高的离谱，这些情况交织在一起。

我可以看到天空中的星星，这是我们肉眼根本看不见的，阴影看起来真的很干净，就像夜空一样。这就是ISO 3200的原生感光度，看起来很清晰，黑色也非常干净和饱满。



当第一个场景拍摄完成后，很多镜头的对比度都是在709或SDR环境下处理的。

无论是高光部分还是阴影部分，一切都完整，然后我们开始对素材进行调色，一切都非常好，好像回归了实景。

Adam Shell (亚当·谢尔)
DIT



与上一代CineAltaV相比，它更漂亮了，而且设置也更简便。

我们使用的是Cooke变形镜头，这是我们目前能找得到的最重的镜头，只有它才能带得动8.6K成像器。

Peter Wignall (彼得·威格诺)
斯坦尼康操作员

在两次航拍之间，我想肯定要换一次电池，但是不需要。两次航拍一口气完成，电池电量还能剩余50%。要知道万向架、摄影机、视频连接和镜头控制等等，都需要用电才能完成。

CINEALTA V 2摄影机终于可以在无人机上拍摄了。它可以连续拍摄很长时间，而且内置有8档ND滤镜，真是让人惊叹。

Chris Williams (克里斯·威廉姆斯)
无人机摄影师



机内直接进行X-OCN记录、还可以使用摄影机CPU供电，简直是太了不起了。

画面的色彩，特别是肤色，直接拍摄出的效果就是那么的自然，漂亮极了。画面具有胶片的效果，像油画那样优美。

Tim Nagasaki (蒂姆·长崎)
DIT



CineAltaV 2 内部剖析



为电影打造的 36x24mm全画幅成像器

CineAltaV 2搭载了一个36x24mm全画幅成像器，它经过专门的设计，能充分满足高端电影拍摄的需要。两种成像器都可提供优异的灵敏度、宽容度和色彩还原能力，而且由于成像器模块是可互换的，用户可以轻松地在成像器之间进行切换—不需要额外的固件—甚至可以使用他们原有的CineAltaV成像器。新的8K成像器可以捕捉最大分辨率为8640x5760的图像，而现有的6K传感器可提供最高为6048x4032的分辨率。这两款成像器都具有强大的超采样能力，可拍摄出令人惊叹的高品质4K图像。

充分发挥创意

画幅，宽度36mm 8K和6K

在全画幅里，用户可以使用成像器的8640或6048像素宽度来拍摄球面2.39:1宽屏或高度更高的画面。全画幅能被用于许多创造性拍摄，如更浅景深或更宽视角的拍摄。

Super35, x2变宽

对于变宽拍摄和制作，可支持Super35, 2x变宽模式。

Super35 17:9和16:9

CineAltaV 2可支持这两种业界使用广泛的成像模式，使用8K成像器，可在这两种模式下拍摄5.8K。兼容当前的Super35 PL卡口镜头。

环绕视野

使用6K成像器时，虽然摄影机只记录画框内的区域，但寻像器和现场监视器可以显示5%的其他区域。环绕视野支持三种成像模式：3.8K 16:9, 4K 17:9和4K 4:3。

惊人的宽容度

CineAltaV 2拥有出色的16档宽容度，6K成像器型号则具有15+宽容度。从耀眼的太阳到非常黑暗的地方，在多种场景下均能捕捉到具有平滑层次过渡的画面，而且噪点很低。CineAltaV 2的各种实用性能远远不止高动态范围，在调色的过程中也能提供非常大的创作自由度。

双原生ISO

CineAltaV 2具有双原生ISO。8K传感器除了原生ISO800之外还提供原生ISO3200感光度；6K传感器除了原生ISO500以外，还可选择原生ISO2500感光度。8K成像器在弱光、高动态范围捕捉方面表现出色，曝光宽容度为18%灰上6档下10档，共16档。6K成像器提供的曝光宽容度为18%灰上6档下9档，总共15+档。

更丰富的色彩 更丰富的表达

CineAltaV 2的色域超过BT.2020。这意味着已经超过DCI-P3，能够更逼真地还原出镜头前的色彩。在后期调色时，用户可以使用已经十分成熟的Sony S-Log3伽玛和S-Gamut3宽色域组合的工作空间，尽情而自由地进行创作。此外，CineAltaV 2的8K和6K成像器的色彩匹配非常出色，为用户带来更佳调色体验。

高帧率

当使用6K传感器时，CineAltaV 2可以以高达120fps帧率进行4K拍摄，以90fps帧率进行6K拍摄。结合变宽授权，它还可以以高达75fps的4K 4:3和72fps的4K 6:5拍摄。使用8K成像器，1.0固件时CineAltaV 2在8.2K模式下的拍摄帧率可以达到60fps，在5.8K时可以达到90fps。

高速快门

使用卷帘快门CMOS的摄影机在拍摄过程中时常会出现意外的果冻现象。CineAltaV 2搭载了高读取速度的成像器，可将CMOS经常出现的果冻效应降至较低水平。

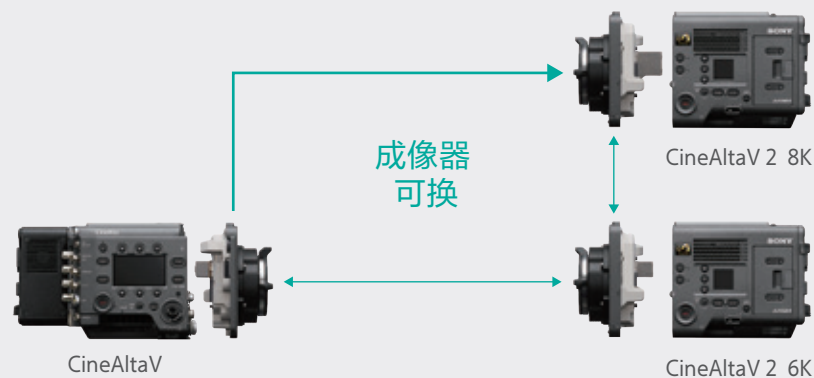
PL镜头座

CineAltaV 2自带行业标准的PL卡口镜头座，可以兼容Super35和全画幅PL镜头。镜头座支持Cooke/i协议，以元数据的方式将镜头信息记录在每帧里。此外，还增加了对蔡司eXtended数据的支持。

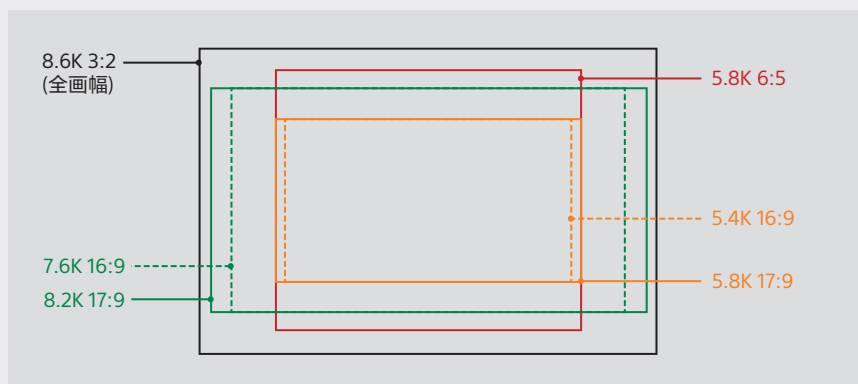
E卡口镜头座

Sony的E卡口镜头座具有出色的兼容性。锁环型E卡口让用户能够通过旋转锁环，而不是镜头本身来更换镜头。这意味着在大多数情况下，更换镜头时不需要拆卸镜头的支撑架，在节目拍摄过程中可以大大节省时间。

不同型号之间成像器可换情况



成像器模式

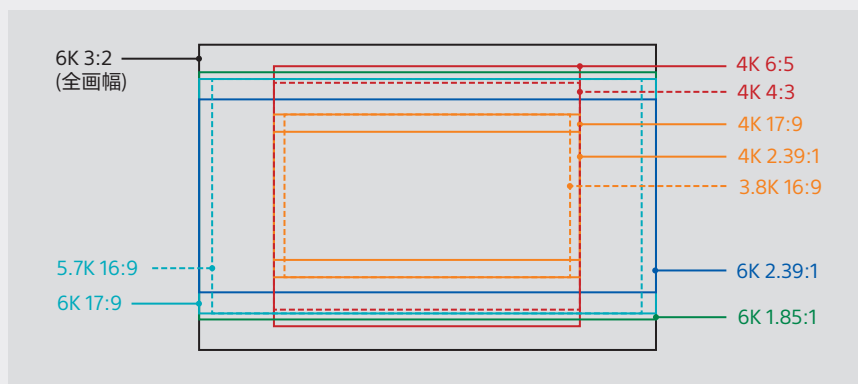


1.0固件8.6K成像器成像模式

所需授权	成像器模式	分辨率	宽 x 高 (mm)	项目帧率	可选帧率
无需授权*	5.4K 16:9	5434 x 3056	22.6 x 12.7	23, 24, 25, 29, 50, 59	1**-60, 66, 72, 75, 88, 90
	5.8K 17:9	5792 x 3056	24.1 x 12.7	23, 24, 25, 29, 47, 50, 59	1**-60, 66, 72, 75, 88, 90
变宽	5.8K 6:5	5792 x 4854	24.1 x 20.2	23, 24, 25, 29, 47	1**-48
全画幅*	7.6K 16:9	7680 x 4320	32.0 x 18.0	23, 24, 25, 29, 50, 59	1**-60
	8.2K 17:9	8192 x 4320	34.1 x 18.0	23, 24, 25, 29, 47, 50, 59	1**-60
	8.6K 3:2	8640 x 5760	35.9 x 24.0	23, 24, 25, 29	1**-30

* 除了用于变宽反挤压功能的Off(1.0x)之外，启动其他比例设定需购买变宽授权。

** 在高感ISO 3200模式下，不可使用1-7FPS。



1.0固件6K成像器成像模式

所需授权	成像器模式	分辨率	宽 x 高 (mm)	项目帧率	可选帧率
无需授权*	3.8K 16:9	3840 x 2160	22.8 x 12.8	23, 24, 25, 29, 50, 59	1-60, 66, 72, 75, 88, 90, 96, 100, 110
	3.8K 16:9 环绕视野	3840 x 2160 (4268 x 2400)	22.8 x 12.8 (25.4 x 14.3)	23, 24, 25, 29	1-48
	4K 2.39:1	4096 x 1716	24.3 x 10.3	23, 24, 25, 29, 47, 50, 59	1-60, 66, 72, 75, 88, 90, 96, 100, 110, 120
	4K 17:9	4096 x 2160	24.3 x 12.8	23, 24, 25, 29, 47, 50, 59	1-60, 66, 72, 75, 88, 90, 96, 100, 110
	4K 17:9 环绕视野	4096 x 2160 (4552 x 2400)	24.3 x 12.8 (27.0 x 14.3)	23, 24, 25, 29	1-48
变宽	4K 4:3	4096 x 3024	24.3 x 18.0	23, 24, 25, 29, 47, 50, 59	1-60, 66, 72, 75
	4K 4:3 环绕视野	4096 x 3024 (4552 x 3360)	24.3 x 18.0 (27.0 x 20.0)	23, 24, 25, 29	1-30
	4K 6:5	4096 x 3432	24.3 x 20.4	23, 24, 25, 29, 47, 50, 59	1-60, 66, 72
全画幅*	5.7K 16:9	5674 x 3192	33.7 x 19.0	23, 24, 25, 29, 50, 59	1-60, 66, 72
	6K 2.39:1	6048 x 2534	35.9 x 15.0	23, 24, 25, 29, 47, 50, 59	1-60, 66, 72, 75, 88, 90
	6K 17:9	6054 x 3192	36.0 x 19.0	23, 24, 25, 29, 47, 50, 59	1-60, 66, 72
	6K 1.85:1	6054 x 3272	36.0 x 19.4	23, 24, 25, 29, 47, 50, 59	1-60, 66, 72
	6K 3:2	6048 x 4032	35.9 x 24.0	23, 24, 25, 29, 47, 50, 59	1-60

* 除了用于变宽反挤压功能的Off(1.0x)之外，启动其他比例设定需购买变宽授权。

1.0固件 CineAltaV 2 23.98/24.0p记录格式码率

使用8K成像器的CineAltaV 2 (Mbps)

格式	规格	8.6K 3:2	8.2K 17:9	7.6K 16:9	5.8K 6:5	5.8K 17:9	5.4K 16:9
X-OCN	X-OCN XT	5,345	3,861	3,861	3,040	1,921	1,921
	X-OCN ST	3,658	2,642	2,642	2,080	1,315	1,315
	X-OCN LT	2,155	1,556	1,556	1,225	774	774
4K ProRes	ProRes 4444	-	1,131	-	1,131	1,131	-
	ProRes 422 HQ	-	754	-	754	754	-
QFHD ProRes	ProRes 4444	-	-	1,061	-	-	1,061
	ProRes 422 HQ	-	-	707	-	-	707

使用6K成像器的CineAltaV 2 (Mbps)

格式	规格	6K 3:2	6K 1.85:1	6K 17:9	6K 2.39:1	5.7K 16:9	4K 6:5	4K 4:3	4K 4:3 SV	4K 17:9	4K 17:9 SV	4K 2.39:1	3.8K 16:9	3.8K 16:9 SV
X-OCN	X-OCN XT	2,631	2,143	2,091	1,665	2,091	1,525	1,342	1,342	965	965	770	965	965
	X-OCN ST	1,800	1,467	1,431	1,140	1,431	1,044	919	919	661	661	527	661	661
	X-OCN LT	1,061	864	843	671	843	615	541	541	389	389	310	389	389
4K ProRes	ProRes 4444	-	-	1,131	1,131	-	1,131	-	-	1,131	1,131	1,131	-	-
	ProRes 422 HQ	-	-	754	754	-	754	-	-	754	754	754	-	-
QFHD ProRes	ProRes 4444	-	-	-	-	1,061	-	-	-	-	-	-	1,061	1,061
	ProRes 422 HQ	-	-	-	-	707	-	-	-	-	-	-	707	707

ProRes比特率为“目标数据速率”。

关于“目标数据速率”的解释请查看Apple ProRes白皮书。

SV是环绕视野 (Surround View) 的缩写。

1.0固件CineAltaV 2 60p记录格式码率

使用8K成像器的CineAltaV 2 (Mbps)

格式	规格	8.6K 3:2	8.2K 17:9	7.6K 16:9	5.8K 6:5	5.8K 17:9	5.4K 16:9
X-OCN	X-OCN XT	-	-	-	-	4,802	4,802
	X-OCN ST	-	6,606	6,606	-	3,287	3,287
	X-OCN LT	-	3,891	3,891	-	1,936	1,936
4K ProRes	ProRes 4444	-	2,828	-	2,828	2,828	-
	ProRes 422 HQ	-	1,886	-	1,886	1,886	-
QFHD ProRes	ProRes 4444	-	-	2,652	-	-	2,652
	ProRes 422 HQ	-	-	1,768	-	-	1,768

使用6K成像器的CineAltaV 2 (Mbps)

格式	规格	6K 3:2	6K 1.85:1	6K 17:9	6K 2.39:1	5.7K 16:9	4K 6:5	4K 4:3	4K 4:3 SV	4K 17:9	4K 17:9 SV	4K 2.39:1	3.8K 16:9	3.8K 16:9 SV
X-OCN	X-OCN XT	6,577	5,357	5,227	4,163	5,227	3,813	3,355	-	2,413	-	1,924	2,413	-
	X-OCN ST	4,500	3,667	3,577	2,850	3,577	2,610	2,296	-	1,652	-	1,317	1,652	-
	X-OCN LT	2,651	2,160	2,108	1,678	2,108	1,537	1,353	-	973	-	776	973	-
4K ProRes	ProRes 4444	-	-	2,828	2,828	-	2,828	-	-	2,828	-	2,828	-	-
	ProRes 422 HQ	-	-	1,886	1,886	-	1,886	-	-	1,886	-	1,886	-	-
QFHD ProRes	ProRes 4444	-	-	-	-	2,652	-	-	-	-	-	-	2,652	-
	ProRes 422 HQ	-	-	-	-	1,768	-	-	-	-	-	-	1,768	-

ProRes比特率为“目标数据速率”。

关于“目标数据速率”的解释请查看Apple ProRes白皮书。

使用8K成像器的CineAltaV 2 支持的变宽反挤压情况

X-OCN记录

成像器模式	宽 x 高 (mm)	项目帧率	可选帧率	关闭 (x1.0)	x1.25	x1.3	x1.5	x1.65	x1.8	x2.0
5.4K 16:9	22.6 x 12.7	23, 24, 25, 29, 50, 59	1*-60, 66, 72, 75, 88, 90	✓						
5.8K 17:9	24.1 x 12.7	23, 24, 25, 29, 47, 50, 59	1*-60, 66, 72, 75, 88, 90	✓	✓	✓		✓	✓	✓
5.8K 6:5	24.1 x 20.2	23, 24, 25, 29, 47	1*-48	✓						✓
7.6K 16:9	32.0 x 18.0	23, 24, 25, 29, 50, 59	1*-60	✓						
8.2K 17:9	34.1 x 18.0	23, 24, 25, 29, 47, 50, 59	1*-60	✓	✓	✓		✓	✓	✓
8.6K 3:2	35.9 x 24.0	23, 24, 25, 29	1*-30	✓	✓	✓	✓	✓	✓	✓

* 在高感 ISO 3200模式下，不可使用 1-7FPS。

4K ProRes记录

成像器模式	宽 x 高 (mm)	项目帧率	可选帧率	关闭 (x1.0)	x1.25	x1.3	x1.5	x1.65	x1.8	x2.0
5.4K 16:9	22.6 x 12.7	23, 24, 25, 29, 50, 59	1*-60, 66**, 72**, 75**	✓						
5.8K 17:9	24.1 x 12.7	23, 24, 25, 29, 50, 59	1*-60, 66**, 72**, 75**	✓						
5.8K 6:5	24.1 x 20.2	23, 24, 25, 29	1*-48							✓
7.6K 16:9	32.0 x 18.0	23, 24, 25, 29, 50, 59	1*-60	✓						
8.2K 17:9	34.1 x 18.0	23, 24, 25, 29, 50, 59	1*-60	✓						

* 在高感 ISO 3200模式下，不可使用 1-7FPS。

** 不支持ProRes 4444格式。

使用6K成像器的CineAltaV 2 支持的变宽反挤压情况

X-OCN记录

成像器模式	宽 x 高 (mm)	项目帧率	可选帧率	关闭 (x1.0)	x1.25	x1.3	x1.5	x1.65	x1.8	x2.0
3.8K 16:9	22.8 x 12.8	23, 24, 25, 29, 50, 59	1-60, 66, 72, 75, 88, 90, 96, 100, 110	✓						
3.8K 16:9环绕视野	22.8 x 12.8 (25.4 x 14.3)	23, 24, 25, 29	1-48	✓						
4K 2.39:1	24.3 x 10.3	23, 24, 25, 29, 47, 50, 59	1-60, 66, 72, 75, 88, 90, 96, 100, 110, 120	✓						
4K 17:9	24.3 x 12.8	23, 24, 25, 29, 47, 50, 59	1-60, 66, 72, 75, 88, 90, 96, 100, 110	✓	✓	✓		✓	✓	✓
4K 17:9环绕视野	24.3 x 12.8 (27.0 x 14.3)	23, 24, 25, 29	1-48	✓	✓	✓		✓	✓	✓
4K 4:3	24.3 x 18.0	23, 24, 25, 29, 47, 50, 59	1-60, 66, 72, 75	✓		✓		✓	✓	✓
4K 4:3 环绕视野	24.3 x 18.0 (27.0 x 20.0)	23, 24, 25, 29	1-30	✓		✓		✓	✓	✓
4K 6:5	24.3 x 20.4	23, 24, 25, 29, 47, 50, 59	1-60, 66, 72	✓						✓
5.7K 16:9	33.7 x 19.0	23, 24, 25, 29, 50, 59	1-60, 66, 72	✓						
6K 2.39:1	35.9 x 15.0	23, 24, 25, 29, 47, 50, 59	1-60, 66, 72, 75, 88, 90	✓						
6K 17:9	36.0 x 19.0	23, 24, 25, 29, 47, 50, 59	1-60, 66, 72	✓	✓	✓		✓	✓	✓
6K 1.85:1	36.0 x 19.4	23, 24, 25, 29, 47, 50, 59	1-60, 66, 72	✓						
6K 3:2	35.9 x 24.0	23, 24, 25, 29, 47, 50, 59	1-60	✓	✓	✓	✓	✓	✓	✓

4K ProRes记录

成像器模式	宽 x 高 (mm)	项目帧率	可选帧率	关闭 (x1.0)	x1.25	x1.3	x1.5	x1.65	x1.8	x2.0
3.8K 16:9	22.8 x 12.8	23, 24, 25, 29, 50, 59	1-60, 66*, 72*, 75*, 88*, 90*	✓						
3.8K 16:9环绕视野	22.8 x 12.8 (25.4 x 14.3)	23, 24, 25, 29	1-48	✓						
4K 2.39:1	24.3 x 10.3	23, 24, 25, 29, 50, 59	1-60, 66*, 72*, 75*, 88*, 90*	✓						
4K 17:9	24.3 x 12.8	23, 24, 25, 29, 50, 59	1-60, 66*, 72*, 75*, 88*, 90*	✓						
4K 17:9 环绕视野	24.3 x 12.8 (27.0 x 14.3)	23, 24, 25, 29	1-48	✓						
4K 6:5	24.3 x 20.4	23, 24, 25, 29, 50, 59	1-60, 66*, 72*							✓
5.7K 16:9	33.7 x 19.0	23, 24, 25, 29, 50, 59	1-60, 66*, 72*	✓						
6K 2.39:1	35.9 x 15.0	23, 24, 25, 29, 50, 59	1-60, 66*, 72*, 75*	✓						
6K 17:9	36.0 x 19.0	23, 24, 25, 29, 50, 59	1-60, 66*, 72*	✓						

* 不支持ProRes 4444格式。

X-OCN 16bit数字负片

4K、6K和8K分辨率，出色的色彩还原能力，充分利用了索尼第三代宽色域S-Gamut3的资源。特别是16bit线性伽玛，保留了摄影机的动态范围，视觉表现能力在10bit和12bit数字格式的基础上有了很大提升。

16bit X-OCN格式文件的大小适中，与CineAltaV 2的8.6K和6K成像器拍摄的全分辨率配合会更加凸显其实用性，大幅度降低了文件传输时间和存储容量需求。



8K CineAltaV 2 使用1TB容量的AXS-A1TS66时的记录时间

成像器模式	项目帧率	X-OCN XT	X-OCN ST	X-OCN LT	ProRes 4444 4K	ProRes 422 HQ 4K	ProRes 4444 QFHD	ProRes 422 HQ QFHD
5.4K 16:9	23/24	65 min	95 min	160 min	-	-	104 min	156 min
	25	62	91	154	-	-	100	150
	29	52	76	128	-	-	83	125
	50	31	45	77	-	-	50	75
	59	26	38	64	-	-	41	62
5.8K 17:9	23/24	65	95	160	98	146	-	-
	25	62	91	154	94	140	-	-
	29	52	76	128	78	117	-	-
	47	32	47	80	-	-	-	-
	50	31	45	77	47	70	-	-
	59	26	38	64	39	58	-	-
5.8K 6:5	23/24	41	60	102	98	146	-	-
	25	39	57	98	94	140	-	-
	29	33	48	81	78	117	-	-
	47	20	30	51	-	-	-	-
7.6K 16:9	23/24	32	47	80	-	-	104	156
	25	31	45	77	-	-	100	150
	29	25	37	64	-	-	83	125
	50	-	22	38	-	-	50	75
	59	-	18	32	-	-	41	62
8.2K 17:9	23/24	32	47	80	98	146	-	-
	25	31	45	77	94	140	-	-
	29	25	37	64	78	117	-	-
	47	-	23	40	-	-	-	-
	50	-	22	38	47	70	-	-
	59	-	18	32	39	58	-	-
8.6K 3:2	23/24	23	34	58	-	-	-	-
	25	22	32	55	-	-	-	-
	29	18	27	46	-	-	-	-

* 记录一个片段。当记录多个片段时，时间应比表中更短。

AXSM存储卡系列

AXSM



6K CineAltaV 2使用1TB容量的 AXS-A1TS66时的记录时间

成像器模式	项目帧率	X-OCN XT	X-OCN ST	X-OCN LT	ProRes 4444 4K	ProRes 422 HQ 4K	ProRes 4444 QFHD	ProRes 422 HQ QFHD
3.8K 16:9	23/24	129 min	188 min	316 min	-	-	104 min	156 min
	25	124	180	304	-	-	100	150
	29	103	150	254	-	-	83	125
	50	62	90	153	-	-	50	75
	59	51	75	127	-	-	41	62
4K 2.39:1	23/24	161	235	395	98	146	-	-
	25	155	225	380	94	140	-	-
	29	129	188	317	78	117	-	-
	47	81	118	199	-	-	-	-
	50	77	113	191	47	70	-	-
4K 17:9	23/24	129	188	316	98	146	-	-
	25	124	180	304	94	140	-	-
	29	103	150	254	78	117	-	-
	47	64	94	159	-	-	-	-
	50	62	90	153	47	70	-	-
4K 4.3	23/24	93	135	229	-	-	-	-
	25	89	130	220	-	-	-	-
	29	74	108	183	-	-	-	-
	47	46	68	115	-	-	-	-
	50	44	65	110	-	-	-	-
4K 6.5	23/24	81	119	201	98	146	-	-
	25	78	114	193	94	140	-	-
	29	65	95	161	78	117	-	-
	47	41	59	101	-	-	-	-
	50	39	57	97	47	70	-	-
5.7K 16:9	23/24	59	87	147	-	-	104	156
	25	57	83	141	-	-	100	150
	29	47	69	118	-	-	83	125
	50	28	42	71	-	-	50	75
	59	23	35	59	-	-	41	62

成像器模式	项目帧率	X-OCN XT	X-OCN ST	X-OCN LT	ProRes 4444 4K	ProRes 422 HQ 4K	ProRes 4444 QFHD	ProRes 422 HQ QFHD
6K 2.39:1	23/24	75	109	185	98	146	-	-
	25	72	105	177	94	140	-	-
	29	60	87	148	78	117	-	-
	47	37	54	92	-	-	-	-
	50	36	52	89	47	70	-	-
	59	30	43	74	39	58	-	-
6K 17:9	23/24	59	87	147	98	146	-	-
	25	57	83	141	94	140	-	-
	29	47	69	118	78	117	-	-
	47	29	43	74	-	-	-	-
	50	28	42	71	47	70	-	-
	59	23	35	59	39	58	-	-
6K 1.85:1	23/24	58	85	144	-	-	-	-
	25	56	81	138	-	-	-	-
	29	46	68	115	-	-	-	-
	47	29	42	72	-	-	-	-
	50	28	40	69	-	-	-	-
	59	23	34	57	-	-	-	-
6K 3:2	23/24	47	69	117	-	-	-	-
	25	45	66	112	-	-	-	-
	29	38	55	94	-	-	-	-
	47	23	34	58	-	-	-	-
	50	22	33	56	-	-	-	-
	59	19	27	47	-	-	-	-

* 记录一个片段。当记录多个片段时，时间应比表中更短。

8K CineAltaV 2

不同速度AXS存储卡支持的格式和帧率情况

规格	成像器模式	23/24	25	30	48	50	60	66	72	75	88	90	96	100	110	120
X-OCN XT	8.6K 3:2	S66	S66	S66												
	8.2K 17:9	S66/S48	S66/S48	S66/S48	N/A	N/A	N/A									
	7.6K 16:9	S66/S48	S66/S48	S66/S48	N/A	N/A	N/A									
	5.8K 6:5	S66/S48	S66/S48	S66/S48	S66											
	5.8K 17:9	S66/S48/S24	S66/S48/S24	S66/S48/S24	S66/S48	S66/S48	S66/S48	S66	S66	S66	N/A	N/A				
	5.4K 16:9	S66/S48/S24	S66/S48/S24	S66/S48/S24	S66/S48	S66/S48	S66/S48	S66	S66	S66	N/A	N/A				

规格	成像器模式	23/24	25	30	48	50	60	66	72	75	88	90	96	100	110	120
X-OCN ST		S66/S48	S66/S48	S66/S48												
	8.6K 3:2	S66/S48	S66/S48	S66/S48	S66	S66	S66									
	7.6K 16:9	S66/S48	S66/S48	S66/S48	S66	S66	S66									
	5.8K 6:5	S66/S48/S24	S66/S48/S24	S66/S48	S66/S48											
	5.8K 17:9	S66/S48/S24	S66/S48/S24	S66/S48/S24	S66/S48	S66/S48	S66/S48	S66/S48	S66/S48	S66/S48	S66	S66				
	5.4K 16:9	S66/S48/S24	S66/S48/S24	S66/S48/S24	S66/S48	S66/S48	S66/S48	S66/S48	S66/S48	S66/S48	S66/S48	S66	S66			

规格	成像器模式	23/24	25	30	48	50	60	66	72	75	88	90	96	100	110	120
X-OCN LT		S66/S48/S24	S66/S48/S24	S66/S48												
	8.6K 3:2	S66/S48/S24	S66/S48/S24	S66/S48/S24	S66/S48	S66/S48	S66/S48									
	7.6K 16:9	S66/S48/S24	S66/S48/S24	S66/S48/S24	S66/S48	S66/S48	S66/S48									
	5.8K 6:5	S66/S48/S24	S66/S48/S24	S66/S48/S24	S66/S48/S24											
	5.8K 17:9	S66/S48/S24	S66/S48/S24	S66/S48/S24	S66/S48/S24	S66/S48/S24	S66/S48/S24	S66/S48/S24	S66/S48/S24	S66/S48/S24	S66/S48	S66/S48				
	5.4K 16:9	S66/S48/S24	S66/S48/S24	S66/S48/S24	S66/S48/S24	S66/S48/S24	S66/S48/S24	S66/S48/S24	S66/S48/S24	S66/S48/S24	S66/S48/S24	S66/S48	S66/S48			

8K CineAltaV 2

不同速度AXS存储卡支持的格式和帧率情况

规格	成像器模式	23/24	25	30	48	50	60	66	72	75	88	90	96	100	110	120
4K/QFHD ProRes 4444		S66/S48/S24	S66/S48/S24	S66/S48/S24	S66/S48	S66/S48	S66/S48									
	8.6K 3:2	S66/S48/S24	S66/S48/S24	S66/S48/S24	S66/S48/S24	S66/S48/S24	S66/S48/S24	S66/S48								
	5.8K 6:5	S66/S48/S24	S66/S48/S24	S66/S48/S24	S66/S48											
	5.8K 17:9	S66/S48/S24	S66/S48/S24	S66/S48/S24	S66/S48	S66/S48	S66/S48									
	5.4K 16:9	S66/S48/S24	S66/S48/S24	S66/S48/S24	S66/S48/S24	S66/S48/S24	S66/S48/S24	S66/S48								

规格	成像器模式	23/24	25	30	48	50	60	66	72	75	88	90	96	100	110	120
4K/QFHD ProRes 422 HQ		S66/S48/S24	S66/S48/S24	S66/S48/S24	S66/S48/S24	S66/S48/S24	S66/S48/S24									
	8.6K 3:2	S66/S48/S24	S66/S48/S24	S66/S48/S24	S66/S48/S24	S66/S48/S24	S66/S48/S24	S66/S48/S24								
	5.8K 6:5	S66/S48/S24	S66/S48/S24	S66/S48/S24	S66/S48/S24											
	5.8K 17:9	S66/S48/S24	S66/S48/S24	S66/S48/S24	S66/S48/S24	S66/S48/S24	S66/S48/S24	S66/S48/S24	S66/S48	S66/S48						
	5.4K 16:9	S66/S48/S24	S66/S48/S24	S66/S48/S24	S66/S48/S24	S66/S48/S24	S66/S48/S24	S66/S48/S24	S66/S48/S24	S66/S48/S24	S66/S48/S24					

6K CineAltaV 2

不同速度AXS存储卡支持的格式和帧率情况

规格	成像器模式	23/24	25	30	48	50	60	66	72	75	88	90	96	100	110	120	
X-OCN XT	6K 3:2	S66/S48	S66/S48	S66/S48	S66	S66	S66										
	6K 1.85:1	S66/S48/S24	S66/S48/S24	S66/S48	S66/S48	S66/S48	S66	S66	S66								
	6K 17:9	S66/S48/S24	S66/S48/S24	S66/S48	S66/S48	S66/S48	S66	S66	S66								
	6K 2.39:1	S66/S48/S24	S66/S48/S24	S66/S48/S24	S66/S48	S66/S48	S66/S48	S66/S48	S66	S66	S66						
	5.7K 16:9	S66/S48/S24	S66/S48/S24	S66/S48	S66/S48	S66/S48	S66	S66	S66								
	4K 6:5	S66/S48/S24	S66/S48/S24	S66/S48/S24	S66/S48	S66/S48	S66/S48	S66/S48	S66/S48	S66/S48							
	4K 4:3	S66/S48/S24	S66/S48/S24	S66/S48/S24	S66/S48	S66/S48	S66/S48	S66/S48	S66/S48	S66/S48	S66/S48						
	4K 17:9	S66/S48/S24	S66/S48/S24	S66/S48/S24	S66/S48/S24	S66/S48/S24	S66/S48/S24	S66/S48/S24	S66/S48	S66/S48	S66/S48	S66/S48	S66/S48	S66/S48	S66/S48	S66/S48	S66/S48
	4K 2.39:1	S66/S48/S24	S66/S48/S24	S66/S48/S24	S66/S48/S24	S66/S48/S24	S66/S48/S24	S66/S48/S24	S66/S48/S24	S66/S48/S24	S66/S48/S24	S66/S48	S66/S48	S66/S48	S66/S48	S66/S48	S66/S48
3.8K 16:9	S66/S48/S24	S66/S48/S24	S66/S48/S24	S66/S48/S24	S66/S48/S24	S66/S48/S24	S66/S48/S24	S66/S48	S66/S48	S66/S48	S66/S48	S66/S48	S66/S48	S66/S48	S66/S48	S66/S48	

规格	成像器模式	23/24	25	30	48	50	60	66	72	75	88	90	96	100	110	120
X-OCN ST	6K 3:2	S66/S48/S24	S66/S48/S24	S66/S48/S24	S66/S48	S66/S48	S66/S48									
	6K 1.85:1	S66/S48/S24	S66/S48/S24	S66/S48/S24	S66/S48	S66/S48	S66/S48	S66/S48	S66/S48							
	6K 17:9	S66/S48/S24	S66/S48/S24	S66/S48/S24	S66/S48	S66/S48	S66/S48	S66/S48	S66/S48							
	6K 2.39:1	S66/S48/S24	S66/S48/S24	S66/S48/S24	S66/S48/S24	S66/S48/S24	S66/S48	S66/S48	S66/S48	S66/S48	S66/S48	S66/S48				
	5.7K 16:9	S66/S48/S24	S66/S48/S24	S66/S48/S24	S66/S48	S66/S48	S66/S48	S66/S48	S66/S48	S66/S48						
	4K 6:5	S66/S48/S24	S66/S48/S24	S66/S48/S24	S66/S48/S24	S66/S48/S24	S66/S48	S66/S48	S66/S48	S66/S48						
	4K 4:3	S66/S48/S24	S66/S48/S24	S66/S48/S24	S66/S48/S24	S66/S48/S24	S66/S48/S24	S66/S48	S66/S48	S66/S48	S66/S48					
	4K 17:9	S66/S48/S24	S66/S48/S24	S66/S48/S24	S66/S48/S24	S66/S48/S24	S66/S48/S24	S66/S48/S24	S66/S48/S24	S66/S48/S24	S66/S48/S24	S66/S48/S24	S66/S48	S66/S48	S66/S48	S66/S48
	4K 2.39:1	S66/S48/S24	S66/S48/S24	S66/S48/S24	S66/S48/S24	S66/S48/S24	S66/S48/S24	S66/S48/S24	S66/S48/S24	S66/S48/S24	S66/S48/S24	S66/S48/S24	S66/S48/S24	S66/S48/S24	S66/S48/S24	S66/S48/S24
3.8K 16:9	S66/S48/S24	S66/S48/S24	S66/S48/S24	S66/S48/S24	S66/S48/S24	S66/S48/S24	S66/S48/S24	S66/S48/S24	S66/S48/S24	S66/S48/S24	S66/S48/S24	S66/S48/S24	S66/S48	S66/S48	S66/S48	S66/S48

规格	成像器模式	23/24	25	30	48	50	60	66	72	75	88	90	96	100	110	120
X-OCN LT	6K 3:2	S66/S48/S24	S66/S48/S24	S66/S48/S24	S66/S48/S24	S66/S48/S24	S66/S48									
	6K 1.85:1	S66/S48/S24	S66/S48/S24	S66/S48/S24	S66/S48/S24	S66/S48/S24	S66/S48/S24	S66/S48/S24	S66/S48							
	6K 17:9	S66/S48/S24	S66/S48/S24	S66/S48/S24	S66/S48/S24	S66/S48/S24	S66/S48/S24	S66/S48/S24	S66/S48							
	6K 2.39:1	S66/S48/S24	S66/S48/S24	S66/S48/S24	S66/S48/S24	S66/S48/S24	S66/S48/S24	S66/S48/S24	S66/S48/S24	S66/S48/S24	S66/S48/S24	S66/S48				
	5.7K 16:9	S66/S48/S24	S66/S48/S24	S66/S48/S24	S66/S48/S24	S66/S48/S24	S66/S48/S24	S66/S48/S24	S66/S48/S24	S66/S48						
	4K 6:5	S66/S48/S24	S66/S48/S24	S66/S48/S24	S66/S48/S24	S66/S48/S24	S66/S48/S24	S66/S48/S24	S66/S48/S24	S66/S48/S24						
	4K 4:3	S66/S48/S24	S66/S48/S24	S66/S48/S24	S66/S48/S24	S66/S48/S24	S66/S48/S24	S66/S48/S24	S66/S48/S24	S66/S48/S24	S66/S48/S24					
	4K 17:9	S66/S48/S24	S66/S48/S24	S66/S48/S24	S66/S48/S24	S66/S48/S24	S66/S48/S24	S66/S48/S24	S66/S48/S24	S66/S48/S24	S66/S48/S24	S66/S48/S24	S66/S48/S24	S66/S48/S24	S66/S48/S24	S66/S48/S24
	4K 2.39:1	S66/S48/S24	S66/S48/S24	S66/S48/S24	S66/S48/S24	S66/S48/S24	S66/S48/S24	S66/S48/S24	S66/S48/S24	S66/S48/S24	S66/S48/S24	S66/S48/S24	S66/S48/S24	S66/S48/S24	S66/S48/S24	S66/S48/S24
3.8K 16:9	S66/S48/S24	S66/S48/S24	S66/S48/S24	S66/S48/S24	S66/S48/S24	S66/S48/S24	S66/S48/S24	S66/S48/S24	S66/S48/S24	S66/S48/S24	S66/S48/S24	S66/S48/S24	S66/S48/S24	S66/S48/S24	S66/S48/S24	S66/S48/S24

6K CineAltaV 2

不同速度AXS存储卡支持的格式和帧率情况

规格	成像器模式	23/24	25	30	48	50	60	66	72	75	88	90	96	100	110	120
4K/QFHD ProRes 4444	6K 17:9	S66/S48/S24	S66/S48/S24	S66/S48/S24	S66/S48	S66/S48	S66/S48									
	6K 2.39:1	S66/S48/S24	S66/S48/S24	S66/S48/S24	S66/S48	S66/S48	S66/S48									
	5.7K 16:9	S66/S48/S24	S66/S48/S24	S66/S48/S24	S66/S48/S24	S66/S48/S24	S66/S48/S24									
	4K 6:5	S66/S48/S24	S66/S48/S24	S66/S48/S24	S66/S48	S66/S48	S66/S48									
	4K 17:9	S66/S48/S24	S66/S48/S24	S66/S48/S24	S66/S48	S66/S48	S66/S48									
	4K 2.39:1	S66/S48/S24	S66/S48/S24	S66/S48/S24	S66/S48	S66/S48	S66/S48									
	3.8K 16:9	S66/S48/S24	S66/S48/S24	S66/S48/S24	S66/S48/S24	S66/S48/S24	S66/S48/S24									

规格	成像器模式	23/24	25	30	48	50	60	66	72	75	88	90	96	100	110	120
4K/QFHD ProRes 422 HQ	6K 17:9	S66/S48/S24	S66/S48/S24	S66/S48/S24	S66/S48/S24	S66/S48/S24	S66/S48/S24	S66/S48/S24	S66/S48							
	6K 2.39:1	S66/S48/S24	S66/S48/S24	S66/S48/S24	S66/S48/S24	S66/S48/S24	S66/S48/S24	S66/S48/S24	S66/S48	S66/S48						
	5.7K 16:9	S66/S48/S24	S66/S48/S24	S66/S48/S24	S66/S48/S24	S66/S48/S24	S66/S48/S24	S66/S48/S24	S66/S48/S24	S66/S48/S24						
	4K 6:5	S66/S48/S24	S66/S48/S24	S66/S48/S24	S66/S48/S24	S66/S48/S24	S66/S48/S24	S66/S48/S24	S66/S48/S24	S66/S48						
	4K 17:9	S66/S48/S24	S66/S48/S24	S66/S48/S24	S66/S48/S24	S66/S48/S24	S66/S48/S24	S66/S48/S24	S66/S48/S24	S66/S48	S66/S48	S66/S48	S66/S48			
	4K 2.39:1	S66/S48/S24	S66/S48/S24	S66/S48/S24	S66/S48/S24	S66/S48/S24	S66/S48/S24	S66/S48/S24	S66/S48/S24	S66/S48	S66/S48	S66/S48	S66/S48			
	3.8K 16:9	S66/S48/S24	S66/S48/S24	S66/S48/S24	S66/S48/S24	S66/S48/S24	S66/S48/S24	S66/S48/S24	S66/S48/S24	S66/S48/S24	S66/S48/S24	S66/S48	S66/S48			

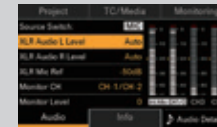
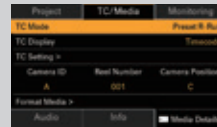
简单直观的菜单操作

HOME



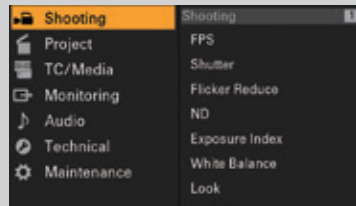
摄影助理操作屏的顶部和底部有帧率、曝光指数、快门、ND、外观和白平衡六个快速设置按钮。

菜单



4个快捷菜单和1个信息页面用于摄影机基本设置。每个快捷菜单均可快速进入详细设置页面。

全菜单

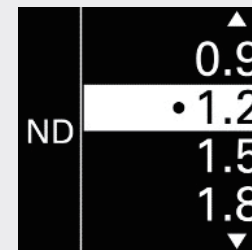


按住菜单按钮2秒或同时按下旋转拨钮和MENU菜单按钮，就会出现全菜单。技术工程师可以使用全菜单进行设置。



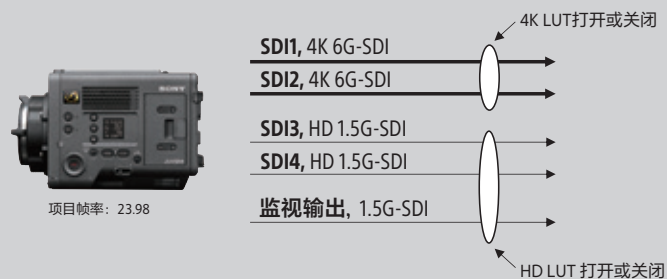
掌机显示屏

OLED显示屏上的基本摄影机设置和三个按钮



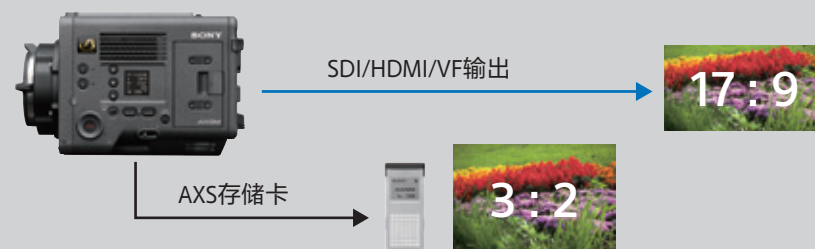
4K LUT监看

为满足那些想要看到接近项目最终效果的现场人员的需要，CineAltaV 2可以将4K或高清LUT输出到监视器。高清输出也受益于改进的LUT处理，具有更丰富的色彩分层。



缩放全屏功能

之前如果使用全画幅3:2模式记录，就意味着用户无法在监视器上看到不带两侧黑条的图像。CineAltaV 2新增的缩放全屏功能实现了以全画幅3:2格式进行记录的同时，提供17:9/16:9的监视器输出。因此导演、摄影师和摄制组在现场监看时能看到更大的画面。



网络和Wi-Fi控制

通过Wi-Fi或网络连接，可以直接将LUT、CDL和ART文件直接导入摄影机，不需要使用SD卡进行物理上传。CDL文件可以通过网页浏览器界面进行控制和调整，并嵌入到素材元数据中。



需要给摄影机供电



* 图片来自8K CineAltaV 2成像器

寻像器 (LEMO 26芯)

DC 24V输出 (Fischer 3芯)

镜头12芯

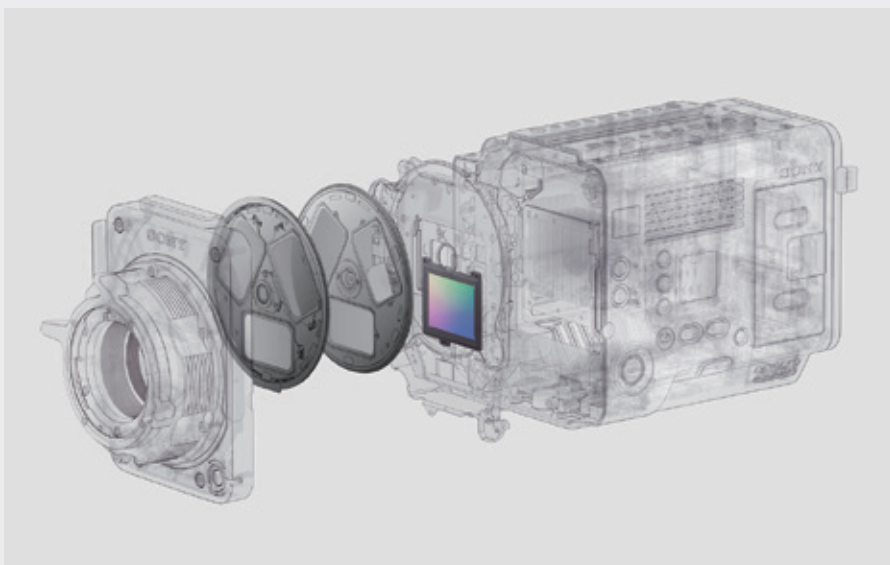


耳机插孔



直流 24V 输出 (Fischer 3芯)
 直流12V 输出 (Lemo 2芯)
 监视输出 (BNC)
 同步锁相输入 (BNC)
 时间码输入 (BNC)
 AUX (BNC)
 以太网 (RJ45)
 遥控 (8芯)





8档机械式ND滤镜

CineAlta V2和CineAlta V一样，内置了可伺服控制的8档机械式ND滤镜。它可以提供从0.3 (1/2)到2.4 (1/256)的ND。在现场拍摄时省去了更换外部滤镜的时间。内置ND滤镜可通过远程遥控，提升了CineAlta V2安装在无人机、摇臂和水下摄影时的灵活性。



6K CineAlta V2的分体系统*

使用牢固可靠的分体系统时，CineAlta V2用户可以得到同样高的画面质量和功能完整性。这种分体系统能够让CineAlta V2具有高度的机动性，可以兼容CineAlta V和6K CineAlta V2摄影机系统**，从而可以很方便地用于多种拍摄场景，包括平衡车、手持稳定器、水下和直升机拍摄、3D/VR机架，以及紧凑和非传统的空间，如车内，摇臂或伸缩炮等。

* CBK-3610XS

** 用于8K CineAlta V2的分体系统计划于2023年早期推出。

CineAltaV

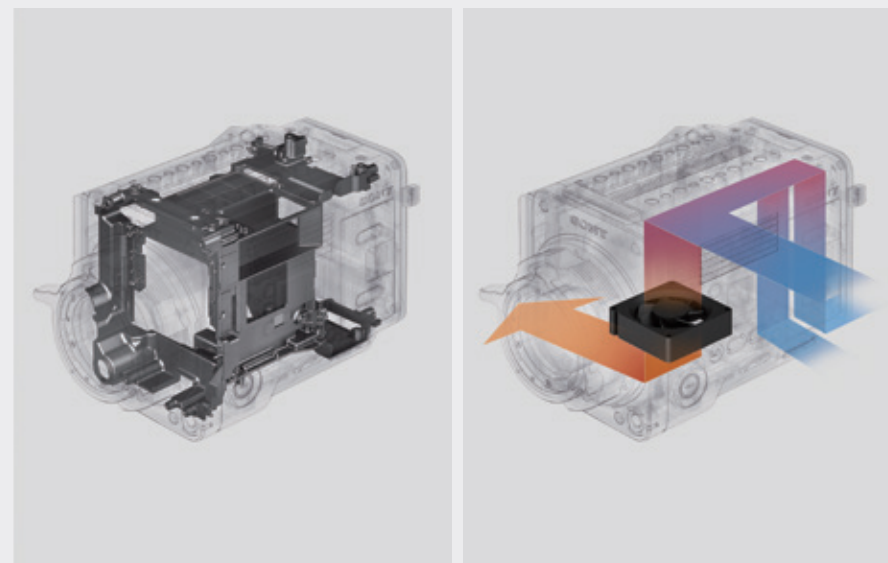


CineAltaV 2



机内16bit X-OCN和4K ProRes记录

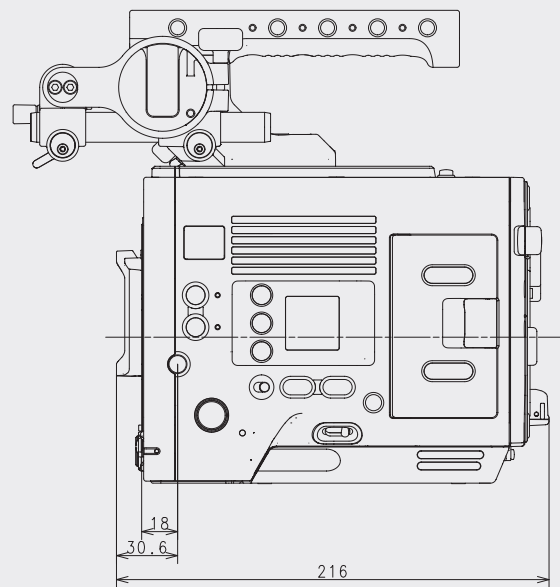
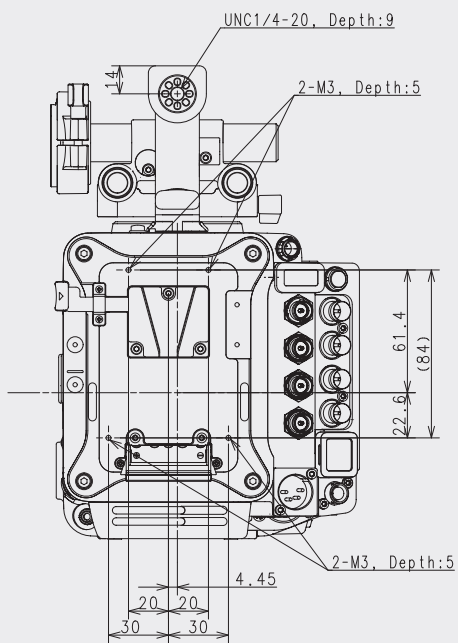
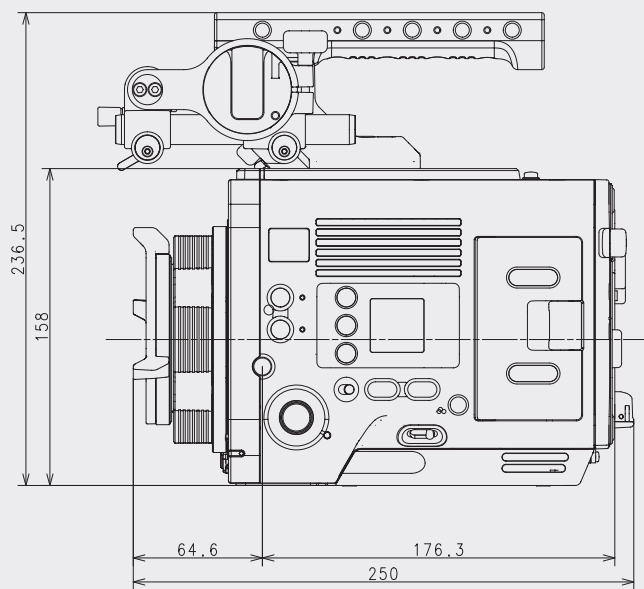
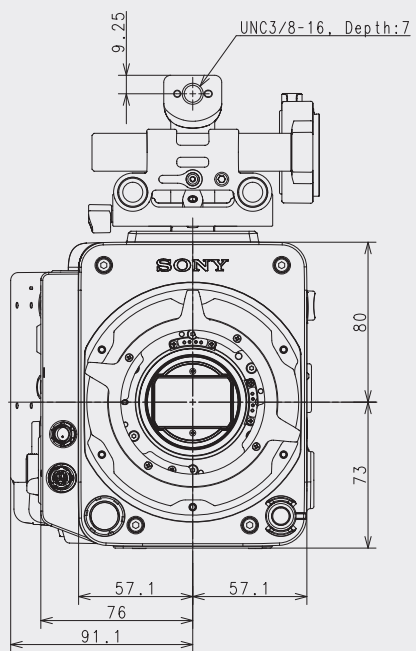
使用新的CineAltaV 2，电影摄影师和调色师可以在不使用外部录机的情况下，解锁令人难以置信的16bit X-OCN格式带来的创作可能性。用户也可以享受成像器的全部动态范围和彩色还原能力，来拍摄4K ProRes 4444和422 HQ格式画面。由于它采用了没有外部录机的紧凑的设计，因此可以进行更快、更简单便捷的设置，特别是在使用稳定器，斯坦尼康和无人机拍摄的时候。

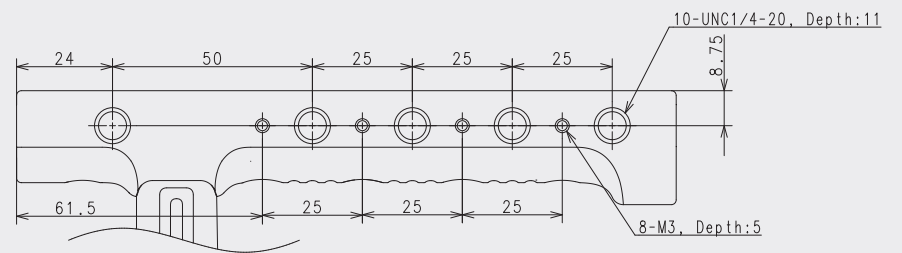
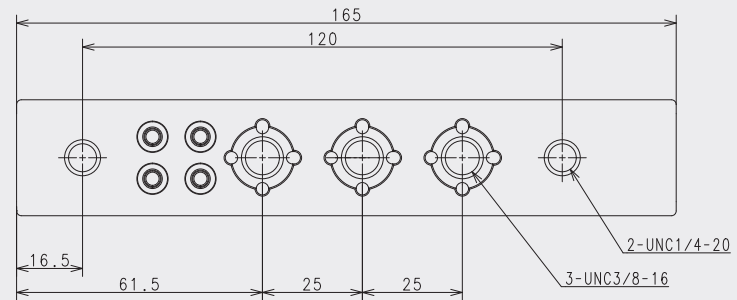
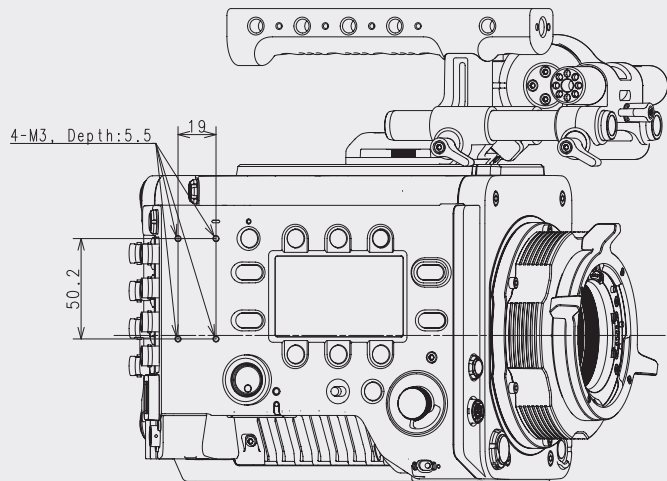
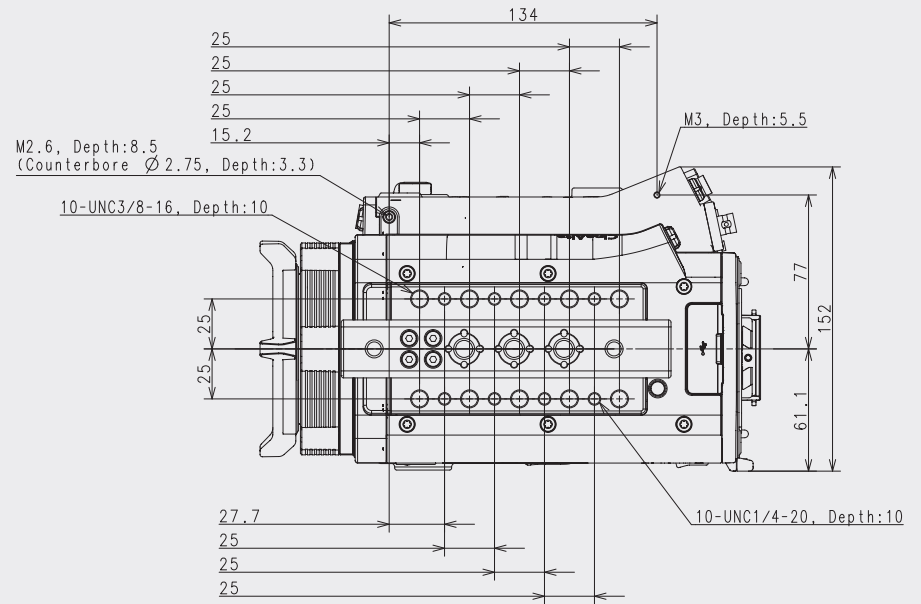
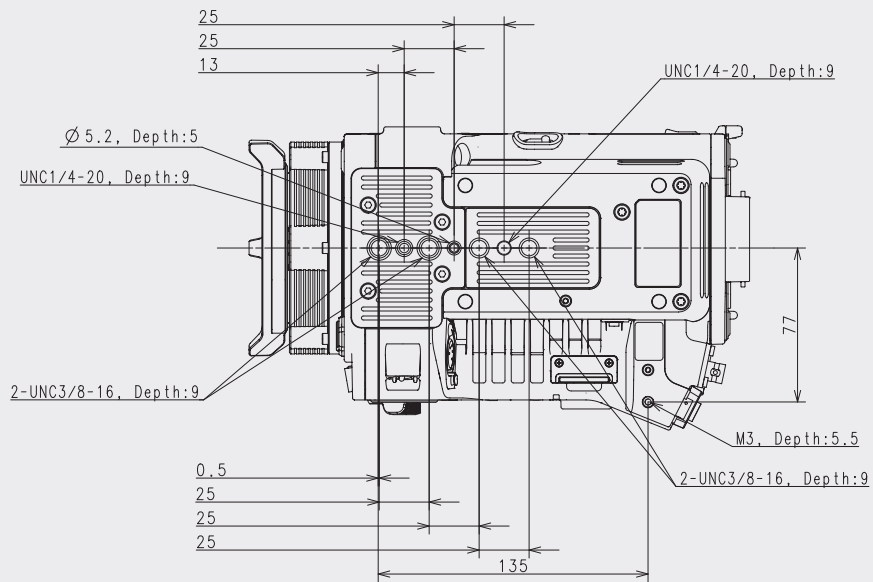


不惧恶劣环境的工程设计

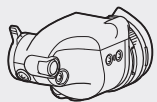
CineAltaV 2的机身设计非常坚固，已经在极其恶劣的条件下经过了严格的测试，它的主框架结构使机身更加牢固耐用。其通风系统与所有电子元件完全隔离，防止灰尘、沙粒和溅水进入。静音风扇可以清洗，甚至可以在拍摄现场迅速、方便地更换。

尺寸 (单位mm)

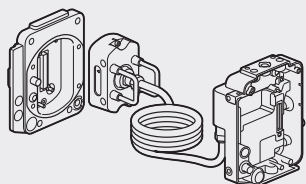




系统配置



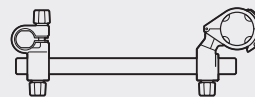
DVF-EL200
寻像器
(需使用寻像器连线
A-2203-745-A (标配)或
1-912-598-21)



CBK-3610XS*
摄影机分体系统



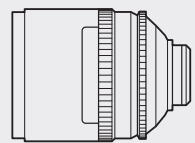
ECM-680S, ECM-678,
ECM-674
麦克风
(需使用EC-0.5X3F5M)



麦克风支架座总成 (A-2182-620-B)
麦克风杆夹 (A-2182-621-B)
麦克风杆 (4-684-612-01)
麦克风支架总成(X-2596-733-2)
螺丝 P2.6 × 8 (2) (7-627-556-98)



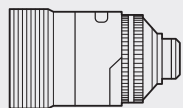
CBKZ-3620A
变宽授权



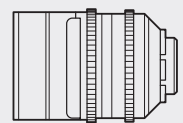
S35 PL镜头



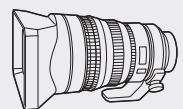
CBKZ-3620F
全画幅授权



变宽镜头



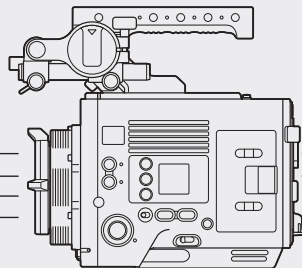
全画幅镜头
(PL卡口 / E卡口)



SELP28135G, SEL1224GM, SEL1635GM, SEL2470GM, SEL70200GM2, SEL70200GM, SEL100400GM,
SEL14F18GM, SEL24F14GM, SEL35F14GM, SEL50F12GM, SEL85F14GM, SEL100F28GM, SEL135F18GM,
E卡口镜头



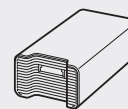
CBK-WA02
无线LAN 适配器



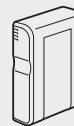
MPC-3628/MPC-3626



AXS-A512S48,
AXS-A1TS66
AXS存储卡



AXS-AR3
AXS读卡器



BP-GL95B
电池



RM-B170/B750
RCP-1000/1500/1530/3500
RCP-1001/1501/3501
遥控器

* 仅限6K 成像器型号

技术规格

	搭载8.6K成像的CineAlta V 2 (MPC-3628)	搭载6K成像的CineAlta V 2 (MPC-3626)
一般规格		
电源要求	DC12 V (11.0到17.0 V) DC24 V (22.0到32.0 V)	
功耗 (条件: 12 V直流输入, 25 °C, 不带附件)	约76 W (记录X-OCN XT, 8.6K 3:2, 24FPS时)	约73 W (记录 X-OCN XT, 6K 3:2, 24FPS时)
操作温度	0 到 40°C	
存放温度	-20°C到 60°C	
重量 (不带镜头, 手柄, 寻像器和附件)	约 4.3 kg	约4.2 kg
尺寸	152 x 158 x 250 mm 宽x高x深, 不包括凸出部分)	
摄影机		
成像器	35 mm全尺寸, 单片CMOS成像器	
成像器像素数	5000万 (总数)	2480万 (总数)
内置ND滤镜	Clear, 0.3 (1/2), 0.6 (1/4), 0.9 (1/8), 1.2 (1/16), 1.5 (1/32), 1.8 (1/64), 2.1 (1/128), 2.4 (1/256)	
ISO 灵敏度	ISO800, ISO3200 (双原生ISO)	ISO500, ISO2500 (双原生 ISO)
镜头座	PL 镜头座 E卡口 (锁环型, 不使用标配PL镜头座适配器时)	
宽容度	16档	15+档
可选帧率 FPS	5.8K 17.9 1-90FPS, 5.4K 16.9 1-90FPS 5.8K 6.5 1-48FPS** 8.2K 17.9 1-60FPS***, 7.6K 16.9 1-60FPS*** 8.6K 3.2 1-30FPS***	4K 2.39:1 1-12-FPS, 4K 17.9/3.8K 16.9 1-110FPS 4K 4:3 1-75FPS**, 4K 6:5 1-72FPS** 6K 2.39:1 1-90FPS***, 6K 17.9/6K 1.85:1/ 5.7K 16.9 1-72FPS*** 6K 3:2 1-60FPS***
记录		
记录格式 (X-OCN)	X-OCN XT/ST/LT: 8.6K 3:2 (8640 x 5760):23.98p, 24p, 25p, 29.97p 8.2K 17.9 (8192 x 4320):23.98p, 24p, 25p, 29.97p, 47.95p*, 50p*, 59.94p* 7.6K 16.9 (7680 x 4320):23.98p, 24p, 25p, 29.97p, 50p*, 59.94p* 5.8K 6.5 (5792 x 4854): 23.98p, 24p, 25p, 29.97p, 47.95p 5.8K 17.9 (5792 x 3056):23.98p, 24p, 25p, 29.97p, 47.95p, 50p, 59.94p 5.4K 16.9 (5452 x 3056):23.98p, 24p, 25p, 29.97p, 50p, 59.94p	X-OCN XT/ST/LT: 6K 3:2 (6048 x 4032): 23.98p, 24p, 25p, 29.97p, 47.95p, 50p, 59.94p 6K 2.39:1 (6048 x 2534): 23.98p, 24p, 25p, 29.97p, 47.95p, 50p, 59.94p 6K 1.85:1 (6054 x 3272): 23.98p, 24p, 25p, 29.97p, 47.95p, 50p, 59.94p 6K 17.9 (6054 x 3192): 23.98p, 24p, 25p, 29.97p, 47.95p, 50p, 59.94p 5.7K 16.9 (5674 x 3192): 23.98p, 24p, 25p, 29.97p, 50p, 59.94p 4K 6.5 (4096 x 3432): 23.98p, 24p, 25p, 29.97p, 47.95p, 50p, 59.94p 4K 4:3 (4096 x 3024): 23.98p, 24p, 25p, 29.97p, 47.95p, 50p, 59.94p 4K 17.9 (4096 x 2160): 23.98p, 24p, 25p, 29.97p, 47.95p, 50p, 59.94p 4K 2.39:1 (4096 x 1716): 23.98p, 24p, 25p, 29.97p, 47.95p, 50p, 59.94p 3.8K 16.9 (3840 x 2160): 23.98p, 24p, 25p, 29.97p, 50p, 59.94p

	搭载8.6K成像的CineAlta V 2 (MPC-3628)	搭载6K成像的CineAlta V 2 (MPC-3626)
记录格式 (ProRes)	ProRes 4444/ProRes 422 HQ 4K (4096x2160): 23.98p, 24p, 25p, 29.97p, 50p, 59.94p QFHD (3160x2160): 23.98p, 24p, 25p, 29.97p, 50p, 59.94p	
记录格式 (音频)	LPCM 4通道, 24-bit 48-kHz	
输入/输出		
DC输入	XLR型 4 芯 (公)	
电池 DC 输入	方形5 芯接口	
DC输出	12 V: Lemo 2芯x1 24 V: Fischer 3芯x2	
SDI输出	BNC x4, (12G, 6G, 3G, 1.5G-SDI)	
HD MONI 输出	BNC x1 (3G, 1.5G-SDI)	
HDMI 输出	A型 x1	
寻像器	LEMO 26 芯	
音频输入	XLR-型5芯 (母) x1 (线路/AES/EBU/麦克风/麦克风+48 V 可选); 内置麦克风 x1	
时间码输入	BNC x1	
同步锁相输入	BNC x1	
AUX	BNC x1 (时间码输出)	
遥控	8 芯 x1	
镜头	12 芯 x1	
镜头座热靴	4 芯 x2, 支持Cooke /i 智能电子镜头系统和蔡司 eXtended数据	
网络	RJ-45 型x1, 10BASE-T, 100BASE-TX	
外部设备接口	USB 接口, A型 x1	
耳机输出	小型立体声插孔 x1	
扬声器输出	单声道	
介质类型	AXS A系列存储卡插槽 x2 SD 卡插槽 x1	

* 不支持X-OCN XT

** 需使用CBKZ-3620A

*** 需使用CBKZ-3620F



© 2021 索尼公司版权所有。

未经书面许可严禁复制全部或部分内容。

产品的性能、设计和规格如有变动，恕不另行通知。

所有非公制重量和尺寸均为近似值。

“SONY”为索尼公司商标。

所有其他商标均为其各自所有者财产。

若需了解详细信息，请访问CineAlta V2网页或咨询本地索尼代表处。

CC1007BJ202202V1-001

2021年12月

索尼（中国）有限公司之

索尼中国专业系统集团

总部&北京：

地址：北京市朝阳区新源南路1号

平安国际金融中心商业栋3层301室

邮编：100027

电话：(010) 8458-6668

上海

地址：上海市黄浦区湖滨路222号

领展企业广场一座8楼

邮编：200021

电话：(021) 6121-6219

广州

地址：广州市天河区华夏路26号

1101、1107、1108

邮编：510623

电话：(020) 3810-2166

成都

地址：成都市锦江区东大街东大街段258号

西部国际金融中心2栋23层2304、2301-1

邮编：610016

电话：(028) 6210-2161

索尼专业产品服务热线：400-810-2208

<http://www.pro.sony>