

彩色视频摄像机

使用说明书
软件版本 3.10

操作本机前，请务必仔细通读这本手册并妥善保管以备今后查阅。

BRC-X400/X401
SRG-X400/X402/201M2
SRG-X120/HD1M2

目录

概述

使用本手册	4
防止未经授权的第三方访问摄像机的注意 事项	5
特色	5

部件位置和功能

摄像机	7
红外遥控器（提供）	9

系统配置

使用提供的红外遥控器操作单部摄像机	11
使用选购的远程控制器操作单部摄像机	12
使用选购的远程控制器操作多部摄像机	13

安装和连接

安装摄像机	14
将摄像机安装在桌面上	14
将摄像机安装到三脚架	14
使用 M3 固定螺丝孔安装摄像机	14
将摄像机安装在天花板上	14
连接摄像机	17
连接交流电源	17
将摄像机连接到 PoE+（Power over Ethernet Plus）电源设备	18
将单部摄像机连接到切换器、录制设备或 监视器	19
将单部摄像机连接到单个远程控制器 （未提供）	19
将多部摄像机连接到单个远程控制器 （未提供）	20
连接市售的视频切换器	21
外部同步（BRC-X400/X401）	22
连接市售麦克风等	23

使用提供的红外遥控器操作

开始操作前	24
开启电源	24
使用红外遥控器操作多部摄像机	24
摇摄 / 倾斜操作	25
变焦操作	26
调节摄像机	26
对拍摄对象进行对焦	26
背光拍摄	26

将摄像机设置存储到内存中 — 预设功能	27
存储摄像机状态	27
调用存储的状态	27
清除预设内存	27

存储摄像机摇摄 / 倾斜和变焦操作	
— PTZ 跟踪功能（BRC-X400/X401）	28
记录摇摄 / 倾斜和变焦操作	28
播放摇摄 / 倾斜和变焦操作	28
删除记录的摇摄 / 倾斜和变焦操作	28
操作菜单	29
显示菜单	29
返回主菜单	29
取消菜单	29

通过屏幕菜单调节和配置摄像机

关于屏幕菜单	30
确认选择菜单项目以及设置 / 执行 操作	30
主菜单	30
设定菜单	31
状态	31
EXPOSURE 菜单	31
COLOR 菜单	33
DETAIL 菜单	34
KNEE 菜单（BRC-X400/X401）	35
GAMMA/VISIBILITY ENHANCER 菜单（BRC-X400/ X401）	36
GAMMA	36
VISIBILITY ENHANCER	36
VISIBILITY ENHANCER 菜单（SRG-X400/X402/ 201M2/X120/HD1M2）	37
ZOOM/FOCUS 菜单（BRC-X400/X401、 SRG-X400/X402/201M2）	37
ZOOM	37
FOCUS	37
FOCUS 菜单（SRG-X120/HD1M2）	38
PICTURE/OPTICAL FILTER 菜单	38
PICTURE	38
OPTICAL FILTER	39
PAN TILT/PRESET RECALL 菜单	39
PAN TILT	39
PRESET RECALL	40
PICTURE PROFILE 菜单（BRC-X400/X401）	41
VIDEO OUT 菜单	42
HDMI	42
H PHASE（BRC-X400/X401）	42
SYSTEM 菜单	42
PTZ TRACE 菜单（BRC-X400/X401）	44
记录摇摄 / 倾斜和变焦操作	44
播放摇摄 / 倾斜和变焦操作	44
删除记录的摇摄 / 倾斜和变焦操作	44
STATUS 菜单	45
DEVICE INFO（摄像机的设备信息和摄像机 背面的开关设置状态）	45
NETWORK	45

菜单配置	47
------------	----

从网络浏览器访问摄像机

启用摄像机中的 HTTP/RTSP	53
设置计算机	53
操作系统 / 网络浏览器	53
CPU	53
内存	53
显示器	53
从网络浏览器访问摄像机	54
更改初始密码	54
正确显示浏览器画面	54
在计算机中使用防病毒软件时	54
使用 SSL 功能时	55

从网络浏览器操作摄像机

关于验证	56
操作摄像机	56
主菜单	56
控制面板区	57
监视器屏幕	58

从网络浏览器配置摄像机

管理员菜单的基本操作	59
如何设置管理员菜单	59
各菜单中的常用按钮	59
有关菜单各方面的注释	60
配置管理员菜单	60
系统菜单	60
视频菜单	60
音频菜单	60
网络菜单	60
安全菜单	60
PTZF 控制菜单	60
串流菜单	60
配置系统 — 系统菜单	61
信息选项卡	61
日期 / 时间选项卡	61
安装选项卡	61
初始化选项卡	63
系统日志选项卡	63
存取日志选项卡	63
服务选项卡	64
选项选项卡 (SRG-X400/X402/201M2/X120/ HD1M2)	64
设置摄像机图像 — 视频菜单	65
图像选项卡	65
视频编解码器选项卡	68
叠加选项卡	69
日 / 夜 ICR 选项卡	70

设置音频 — 音频菜单	71
音频选项卡	71
配置网络 — 网络菜单	71
网络选项卡	71
QoS 选项卡	72
UPnP 选项卡	73
CNS 选项卡 (BRC-X400/X401)	73
跟踪数据输出选项卡 (BRC-X400/ X401)	73
设置安全 — 安全菜单	74
管理员和用户	74
用户选项卡	75
访问限制选项卡	75
SSL 选项卡 (BRC-X400、SRG-X400/ X120)	76
802.1X 选项卡	77
802.1X 网络的系统配置	78
Referer 检查选项卡	79
暴力攻击保护选项卡	79
设置 PTZF 控制 — PTZF 控制菜单	80
PTZF 控制选项卡	80
预设位置选项卡	81
PTZ TRACE(BRC-X400/X401)	82
设置串流 — 串流菜单	84
串流选项卡	84
使用 ND11HX	85

附录

信息列表	86
摄像机指示灯显示	86
摄像机屏幕显示 (主菜单)	86
RTMP 串流错误代码列表	86
SRT 串流错误代码列表	87
故障排除	88
预设项目和图像设置文件项目	89
摇摄 / 倾斜 / 变焦 / 对焦设置	89
摄像机设置	90
规格	92
尺寸	94
SYSTEM SELECT 开关设置	95
VISCA RS-422 端子的针脚排列和使用 方法	95

概述

安全规则（提供）

介绍摄像机安全使用的重要事项。
请务必阅读安全规则。

使用说明书（本文档 / 网络）

本文档介绍摄像机各部件的名称，以及安装、连接和操作方法。
视地区而定，本文档中的某些型号未出售。

使用本手册

本手册设计为在计算机显示器上显示。使用摄像机时需要了解的内容在此介绍。请在操作摄像机以前阅读本手册。

跳转到相关页面

当您在计算机显示器上阅读本说明书时，单击显示相关页面的部分即可跳转到该页面。可轻松搜索相关页面。

软件显示示例

本手册中介绍的软件显示仅为示例。请注意，某些显示可能与实际不同。使用说明书中的菜单显示和摄像机插图以 BRC-X400 为例。仅显示支持的功能。

打印使用说明书

打印本文档时，请注意纸质打印件上的显示或插图可能与屏幕上的显示不同，具体取决于系统。

关于本文档的说明

分辨率和帧率如下所述。

4K	3840 × 2160/23.98p	
	3840 × 2160/25p	
	3840 × 2160/29.97p	
HD	1280 × 720/50p	1920 × 1080/50i
	1280 × 720/59.94p	1920 × 1080/50p
	1920 × 1080/23.98p	1920 × 1080/59.94i
	1920 × 1080/25p	1920 × 1080/59.94p
	1920 × 1080/29.97p	

在 HTTP/RTSP 通信说明中，RTSP 通信是指 IP 串流功能。

未经 Sony Corporation 书面批准，不允许全部或部分地把此手册或所述软件复制、翻译或简化成借助阅读器可阅读的形式。

© 2019 Sony Corporation

关于本手册、软件或其他相关信息，Sony Corporation 不提供任何担保。因此，Sony Corporation 严正声明本手册、软件或其他相关信息不作任何隐含的商业担保或用于其他特殊用途。对于由本手册、软件或内含信息或使用引起的或相关的偶然的、必然的或特殊的损害，不管是民事侵权行为、合约还是其他原因，Sony Corporation 不负任何责任。

Sony Corporation 有权在未通知的情况下随时修改本手册及内含信息。

此处所述软件可依据个别用户许可协议单独支配。

- **4K** 是 Sony Corporation 的商标。
- **HD** 是 Sony Corporation 的商标。
- “Exmor R” 和 **Exmor R**™ 是 Sony Corporation 的商标。
- HDMI、HDMI 高清晰度多媒体接口以及 HDMI 标志是 HDMI Licensing Administrator, Inc. 在美国和其他国家的商标或注册商标。
- Microsoft、Windows 和 Internet Explorer 是美国 Microsoft Corporation 在美国和 / 或其他国家的注册商标。
- JavaScript 是 Oracle Corporation、其附属公司或子公司在美国和其他国家的商标或注册商标。
- NewTek™ 和 NDI® 是 NewTek, Inc. 的注册商标。
- macOS 是 Apple Inc. 在美国和其他国家注册的商标。
- Google Chrome 是 Google LLC 的商标或注册商标。
- Intel、Intel 标志和 Intel Core 是 Intel Corporation 或其子公司在美国和 / 或其他国家的商标。

本文档中出现的其他系统名称和产品名称是其各自制造商的商标或注册商标。本文档中的商标项目没有用 ® 或 ™ 符号指示。

防止未经授权的第三方访问摄像机的注意事项

根据使用环境而定，摄像机设定可能会被网络上未经授权的第三方改变。

在未经管理员许可设备即连接或可连接到网络的网络环境中，或者在未经许可即可使用连接到网络的计算机或其他网络设备的网络环境中，可以对摄像机进行欺骗性访问。

配置摄像机以后，请立即通过计算机上的网络浏览器改变用于升级摄像机固件的密码和用于更改设置的密码。关于如何更改密码，请参阅“更改初始密码”（第 54 页）。

特色

摇摄 / 倾斜 / 变焦 CMOS 视频摄像机配备了小型内置云台头

- 摄像机配备了 1/2.5 型 Exmor R CMOS 传感器和光学变焦镜头 *¹，将摇摄 / 倾斜 / 变焦功能集成到小型内置云台头。此款多功能摄像机可用于各种应用。
- 云台头可向右或向左摇摄 170 度、向上倾斜 90 度和向下倾斜 20 度，使摄像机可远程拍摄大范围区域。
- 摄像机以 0.5 度 / 秒至 101 度 / 秒（最大速度）的速度进行摇摄和倾斜，并且在预设操作中以最大 300 度 / 秒的速度进行摇摄和倾斜。

用于捕捉远距离物体的变焦性能

对于 BRC-X400/X401 和 SRG-X402，除了具有 20 倍 *¹ 光学变焦，还使用 Sony 的 2 倍 *² Clear Image Zoom 功能和 2 倍望远倍率镜模式 *²，可达到相当于 80 倍的光学长焦性能。另外，同时使用数字变焦可达到相当于 480 倍的长焦性能。

音频输出

摄像机配备了双声道音频，适用于麦克风 / 线路输入。输入音频信号同时传输到 HDMI/SDI。另外，信号通过串流功能传输到 IP 网络。

视频输出

除了 HDMI/SDI 输出，还可通过 IP 串流功能同时执行 IP 网络传输（SDI 输出不支持 4K）。对于 IP 串流功能，ITU-T H.264/H.265 应用于视频压缩模式（视频编解码器）并在保持影像质量的同时能获得高压缩率。而且，还减少了网络带宽负载。视频传输所需的网络带宽负载减少。此外，摄像机支持多串流输出。最多可选择 3 种编解码器模式。

预设功能

可将最多 100 个预设数据存储到 VISCA 命令中，以及最多 256 个数据存储到 CGI 命令中。在 PTZ 动作同步功能 *³ 上，摇摄、倾斜和变焦共同作用以实现流畅的预设操作。

配备 RS-422 接口

本摄像机配有 RS-422 接口，这是外部通信中的工业标准 VISCA 摄像机协议。

配备 PoE+ (Power over Ethernet Plus)

本摄像机支持兼容 IEEE802.3at 的 PoE+ (Power over Ethernet Plus)，因此可以使用单根 LAN 电缆供电和控制。

兼容 VISCA over IP 协议

可以在本摄像机和远程控制器之间建立 IP 连接。

配备外部视频同步功能 (BRC-X400/X401)

本摄像机具有外部视频同步功能，可在多台摄像机上同步摄像机图像。

配备 Tally 指示灯 (BRC-X400/X401)

本摄像机具有 Tally 指示灯功能，可快速区分使用中的摄像机。

支持与 RCP/MSU 进行网络连接 (BRC-X400/X401)

支持通过网络连接到可选的远程控制面板 (RCP) 或主设置单元 (MSU)。

Picture Profile 预设功能 (BRC-X400/X401)

可以加载 Picture Profile 预设 PP1 至 PP6。通过使用这些预设，可以与支持 Picture Profile 功能的其他摄像机拍摄的图像纹理相匹配，以及创建类似于电影胶片的图像纹理。

可扩展性

4K 选择 (SRGL-4K)

SRG-X400/X402/201M2/X120/HD1M2 (HD 型号) 通过安装选购的 4K 选择许可，支持通过 HDMI 和 4K IP 串流的 4K 视频输出。(第 64 页)*³

NDI|HX

本摄像机兼容 NewTek, Inc. 的 NDI|HX。若要使用 NDI|HX，您需要购买许可密钥 (第 85 页)。

*1 对于 BRC-X400/X401 和 SRG-X400/X402/201M2 为 20 倍光学变焦

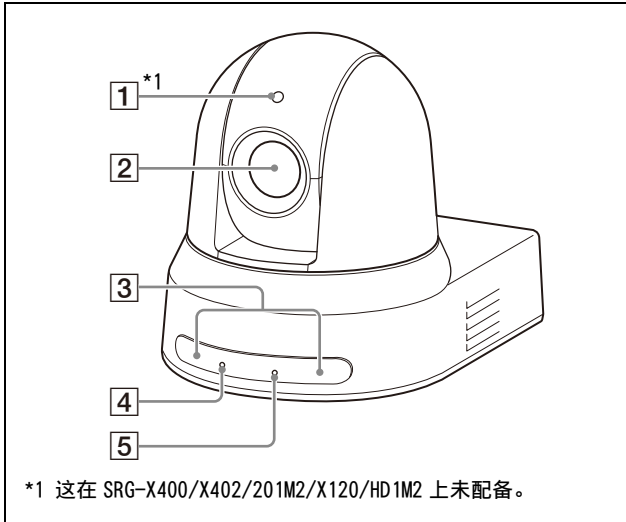
对于 SRG-X120/HD1M2 为 12 倍光学变焦

*2 仅以 1920×1080 拍摄时。

*3 通过软件版本 2.00 启用

摄像机

正面



*1 这在 SRG-X400/X402/201M2/X120/HD1M2 上未配备。

- 1 Tally 指示灯 (BRC-X400/X401)**
当收到 Tally 命令或者通过选购的远程控制器选择了本摄像机时，以红色点亮（根据设置模式而定）。可以在 SYSTEM 菜单的 [TALLY LEVEL] 中从 [HIGH]、[LOW] 或 [OFF]（Tally 指示灯不点亮）中选择亮度。
- 2 镜头**
这是 20 倍（BRC-X400/X401、SRG-X400/X402/201M2）或 12 倍（SRG-X120/HD1M2）放大倍率的光学变焦镜头。当 PAN TILT ZOOM 菜单中的 [CLEAR IMAGE ZOOM]（Clear Image Zoom）设置为 [ON] 时，摄像机最多可以放大 30 倍（4K）和 40 倍（HD）。
CLEAR IMAGE ZOOM 不适用于 SRG-X120/HD1M2。

注

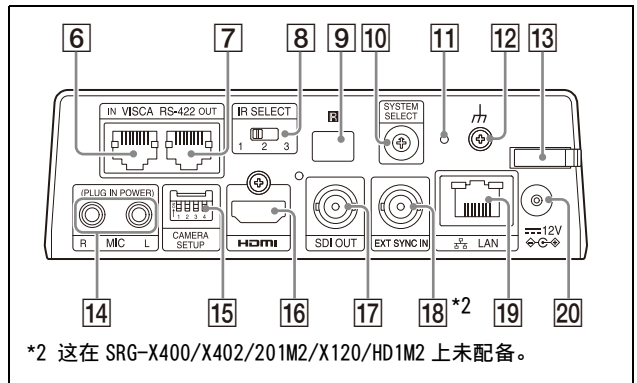
切勿在通电时触摸镜头周围的部位。

- 3 红外遥控器传感器**
这些传感器用于提供的红外遥控器。
- 4 POWER 指示灯**
当使用提供的交流电源适配器和电源线将摄像机连接到插座时，或者当使用 LAN 电缆连接摄像机和 PoE+ 电源设备进行供电时，以绿色闪烁。启动完成时，绿色指示灯停止闪烁并点亮。
当摄像机从提供的红外遥控器收到操作命令时，绿色指示灯闪烁。
当按下提供的红外遥控器上的 POWER 按钮并且相机进入待机模式时，指示灯以橙色点亮。
正在升级固件时，黄色指示灯闪烁。

当摄像机出现问题（例如，当风扇电机旋转变慢或停止等）时，橙色指示灯闪烁。

- 5 NETWORK 指示灯**
初始化期间，当摄像机通过 LAN 电缆连接到 PoE+ 电源设备并且正在供电时，此指示灯闪烁。启动完成后，指示灯在连接到网络时亮起。
当使用交流电源适配器和交流电源线从插座为摄像机供电时，如果已连接到网络，启动完成后指示灯点亮。未连接到网络时，此指示灯不点亮。
正在升级固件时，此指示灯熄灭。
当摄像机出现问题（例如，当风扇电机旋转变慢或停止等）时，此指示灯闪烁。

背面



*2 这在 SRG-X400/X402/201M2/X120/HD1M2 上未配备。

- 6 VISCA RS-422 IN 端子**
连接远程控制器（未提供）。
当连接多部摄像机时，将摄像机连接到菊链连接中上一部摄像机的 VISCA RS-422 OUT 端子。
- 7 VISCA RS-422 OUT 端子**
当连接多部摄像机时，将摄像机连接到菊链连接中下一部摄像机的 VISCA RS-422 IN 端子。
- 8 IR SELECT 开关**
当您使用同一个红外遥控器操作多部摄像机时，选择摄像机编号。
- 9 红外遥控器传感器**
此传感器用于提供的红外遥控器。
- 10 SYSTEM SELECT 开关**
用于选择从 HDMI OUT 和 SDI OUT 端子输出的视频信号格式。当 SYSTEM SELECT 开关设置为 6 时，应用管理员菜单上 [视频输出] 下 [VIDEO FORMAT] 或 [格式化] 中设置的值。
有关详细信息，请参阅“SYSTEM SELECT 开关设置”（第 95 页）。
- 11 重设开关**
按下此开关 5 秒或更长时间，可恢复为出厂默认设置。
- 12 接地端子**

13 交流电源适配器线夹

使用线夹固定交流电源适配器的连接线，使其不会脱出。

14 MIC 端子（音频输入端子）

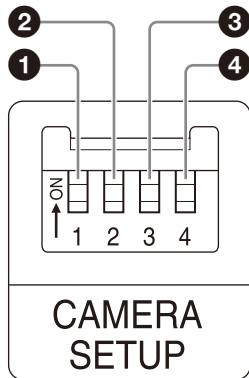
用于连接市售音频设备的 MIC 或 LINE 输入。

* 按照“连接市售麦克风等”（第 23 页）的指示，在 MIC 和 LINE 输入之间切换。

15 CAMERA SETUP 开关

对以下 4 部摄像机执行设置。

CAMERA SETUP 开关设置



开关编号	设置项目
1	设置 3G-SDI 电平
2	外部同步的终端设置
3	HTTP/RTSP 通信使用设置
4	VISCA 通信的 RS-422 波特率设置

1 1 SDI 格式 / 等级设置

当信号格式为 1920×1080/50p 或 1920×1080/59.94p 时启用该设置。
当 SYSTEM SELECT 开关设置为 6 时，应用 OSD 菜单上的 [VIDEO FORMAT] 或管理员菜单上 [视频输出] 下 [格式化] 中设置的值。

开关状态	SDI 格式 / 等级
ON	等级 B
OFF	等级 A

* 关闭电源或进入待机，然后开启电源可反映设置后的变更。

2 2 外部同步的终端设置

外部同步期间使用该设置（第 22 页）。
在连接多部摄像机时如果使用外部同步，当本摄像机处于菊链的中间时设为 OFF，当本摄像机处于菊链的端部时设为 ON。
当没有设备连接至 EXT SYNC 端子时，设为 ON。

开关状态	TERMINATION
ON	TERMINATE
OFF	OPEN

*该设置立即应用。

3 3 HTTP/RTSP 通信使用设置

当设定 HTTP/RTSP 协议设置时使用此设置。
设为 ON 可强制启用此设置。设为 OFF 可按照 OSD 菜单配置设置。

开关状态	HTTP/RTSP CONNECTION
ON	FORCED ON
OFF	MENU

*关闭电源并开启可反映设置后的变更。

4 4 VISCA RS-422 通信的波特率设置

开关状态	波特率
ON	38400 bps
OFF	9600 bps

*关闭电源并开启可反映设置后的变更。

16 HDMI OUT 端子

以 HDMI 视频信号的形式提供图像。

注

在以下情况下，VGA 输出应用于通过 HDMI OUT 端子输出的图形且图像质量下降。

- 当 SYSTEM SELECT 开关设置为 7 时
- 当选择 OSD 菜单上 [VIDEO FORMAT] 的 [720/59.94p VGA] 时
- 当选择管理员菜单上 [格式化] 的 [1280×720/59.94p (HDMI:VGA)] 时

17 SDI OUT 端子

以 HD 信号从摄像机输出图像。

* 当设置 4K 输出时不输出图像。

18 EXT SYNC IN（仅 BRC-X400/X401）

接受外部同步信号。

19 LAN（网络）端子（RJ-45）

网络通信和 PoE+ 电源通过网络电缆（5e 或更高类别，屏蔽双绞）提供。

有关连接的更多信息，请参阅 PoE+ 电源设备的说明手册。

当网络通过 1000BASE-TX 连接时，端子以橙色点亮或闪烁。

当网络通过 100BASE-TX 连接时，端子以绿色点亮或闪烁。


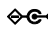
当网络通过 10BASE-T 连接或网络断开连接时，端子不亮。

当端子不亮且摄像机正面的 NETWORK 指示灯点亮时，网络通过 10BASE-T 连接。

网络的出厂设置

IP 地址: 192.168.0.100
子网掩码: 255.255.255.0
默认网关: 192.168.0.254
名称: CAM1
用户名: admin
密码: Admin_1234

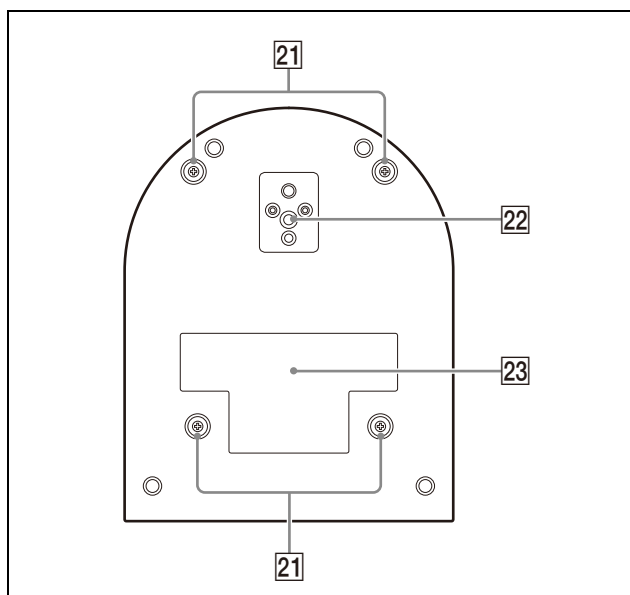
将本产品连接到网络时, 请通过具有保护功能的系统 (例如路由器或防火墙) 进行连接。如果在没有此类保护的情况下进行连接, 可能会发生安全问题。

- 20**  12 V  (直流电源输入) 端子
连接交流电源适配器 (提供)。

注

请勿使用除提供型号之外的任何交流电源适配器。否则, 可能会引起火灾或故障。

底部



- 21** 天花板托架安装螺丝孔
将摄像机安装在天花板时, 请通过螺丝孔固定提供的天花板托架 (A)。有关详细信息, 请参阅 “安装摄像机” (第 14 页)。

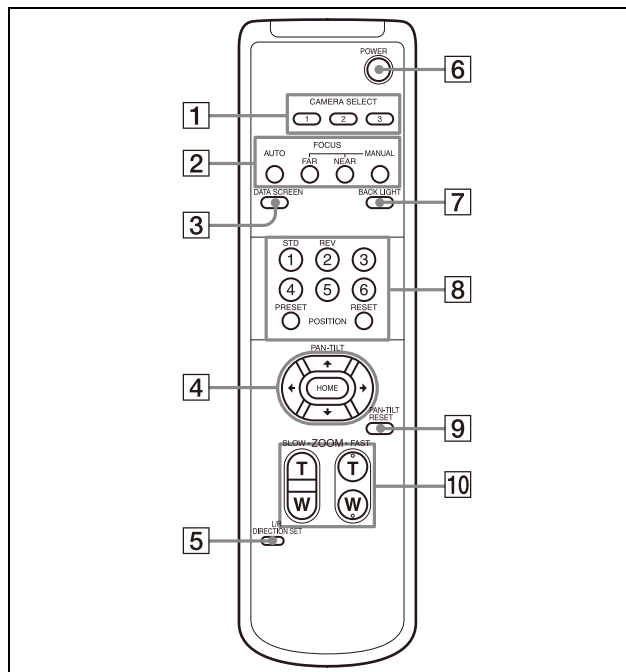
- 22** 三脚架插孔
用于连接三脚架等。
有关详细信息, 请参阅 “将摄像机安装到三脚架” (第 14 页)。

- 23** 额定标签
此标签显示设备名称及其电气额定值。

重要

产品名称和电气额定值位于本装置底部。

红外遥控器 (提供)



- 1** CAMERA SELECT 按钮
按下与想要使用红外遥控器操作的摄像机所对应的按钮。可以使用摄像机背面的 IR SELECT 开关设置摄像机编号。

注

如果两部或更多部摄像机相邻并且拥有相同的摄像机编号, 可使用提供的红外遥控器同时进行操作。将摄像机相互靠近安装时, 请设置不同的摄像机编号。

有关摄像机编号的设置, 请参阅 “使用红外遥控器操作多部摄像机” (第 24 页)。

- 2** FOCUS 按钮
用于对焦调节。
按下 AUTO 按钮可自动调节对焦。若要手动调节对焦, 请按下 MANUAL 按钮, 然后使用 FAR 和 NEAR 按钮进行调节。

注

当拍摄以下物体时, 按下 MANUAL 按钮, 并手动调节对焦。

- 白色的墙壁和其他没有对比度的物体
- 玻璃后面的物体
- 带横条纹的物体
- 投射或反射明亮光线的物体
- 夜景和其他带有闪烁光线的黑暗物体
- 采用变暗曝光调节或曝光补偿设置拍摄的照亮物体

3 DATA SCREEN 按钮

按下此按钮可显示主菜单 PAGE。再次按下可关闭菜单。如果在选择了较低层级的菜单时按下此按钮，显示将返回较高层级的菜单。

注

- 显示菜单时，无法执行摇摄 / 倾斜 / 变焦操作。
- 当未勾选管理员菜单上的 [菜单覆盖 (SDI)] 复选框时，SDI 输出图像上不显示菜单。
- 当未勾选管理员菜单上的 [菜单覆盖 (HDMI)] 复选框时，HDMI 输出图像上不显示菜单。

4 PAN-TILT 按钮

按下箭头按钮可让摄像机摇摄或倾斜。按下 HOME 按钮可让摄像机恢复为面向前方。当显示菜单时，使用 ▲ 或 ▼ 选择菜单项目，使用 ◀ 或 ▶ 改变设置值。当显示主菜单时，可通过按下 HOME 按钮显示所选设置菜单。

5 L/R DIRECTION SET 按钮

按住此按钮并按下 REV 按钮可将摄像机移动的方向改变为与 ◀ 和 ▶ 按钮上的箭头相反的方向。若要重设摄像机移动的方向，请在按住此按钮时按下 STD 按钮。

6 POWER 按钮

按下此按钮可开启电源，或者让摄像机进入待机模式。

7 BACK LIGHT 按钮

按下此按钮可启用背光补偿。再次按下则禁用背光补偿。

注

当 EXPOSURE 菜单上的 MODE（曝光模式）设置为 [FULL AUTO]（全自动）、[SHUTTER Pri]（快门优先）或 [IRIS Pri]（光圈优先）时，BACK LIGHT 按钮启用。

8 POSITION 按钮

按住 PRESET 按钮并按下按钮 1 到按钮 6 可将当前的摄像机方向、变焦、对焦调节和背光补偿存储到所按数字按钮的内存中。若要删除内存内容，请按住 RESET 按钮并按下按钮 1 到按钮 6。

注

- 当显示菜单时，这些按钮不起作用。
- 即使您使用 RESET 按钮，可能也无法删除某些内存内容。有关可以使用 PRESET 按钮存储以及使用 RESET 按钮删除的项目的详细信息，请参阅“预设项目和图像设置文件项目”（第 89 页）。

9 PAN-TILT RESET 按钮

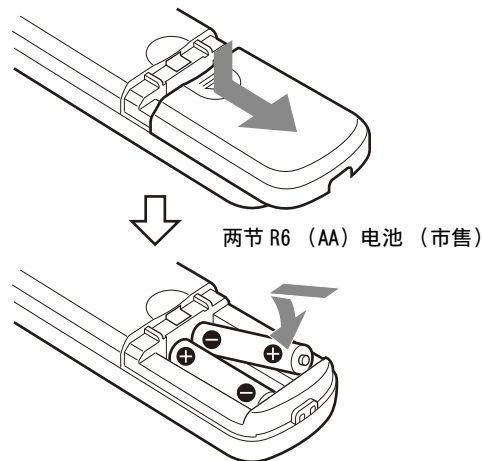
按下此按钮可重设摇摄 / 倾斜位置。

10 ZOOM 按钮

使用 SLOW 按钮可慢速变焦，使用 FAST 按钮则快速变焦。

按下此按钮的 T（长焦）侧可进行放大，按下 W（广角）侧则进行缩小。

将电池安装到红外遥控器中



需要的电池

红外遥控器需要使用两节 R6（AA）电池。为了避免爆炸的危险，请使用 R6（AA）锰电池或碱性电池。

注

如果更换的电池不正确，就会有爆炸的危险。只能使用制造商推荐的相同或同等类型的电池进行更换。处理电池时，必须遵守相关地区或国家的法律。

R6（AA）电池未提供。

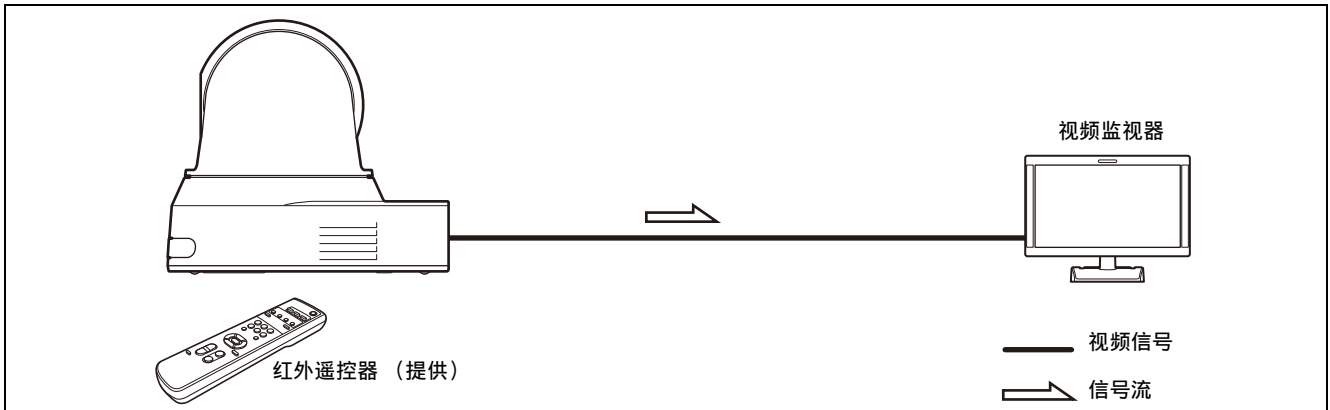
系统配置

本摄像机可以与其他产品（未提供）组合成多种系统配置。本节介绍搭配所需部件的典型系统示例，以及各个系统的主要用途。

使用提供的红外遥控器操作单部摄像机

此系统可实现
近距离轻松操作摄像机。

系统配置

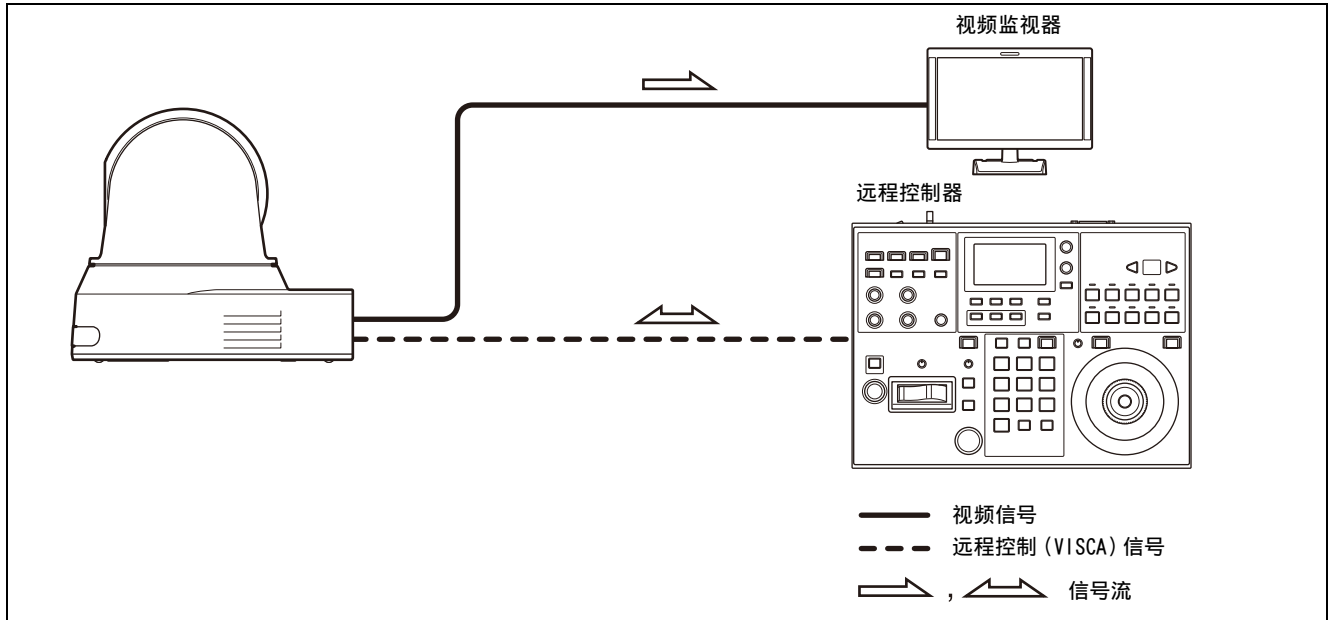


使用选购的远程控制器操作单部摄像机

此系统可实现

使用远程控制器的操纵杆执行摇摄 / 倾斜和变焦操作。

系统配置

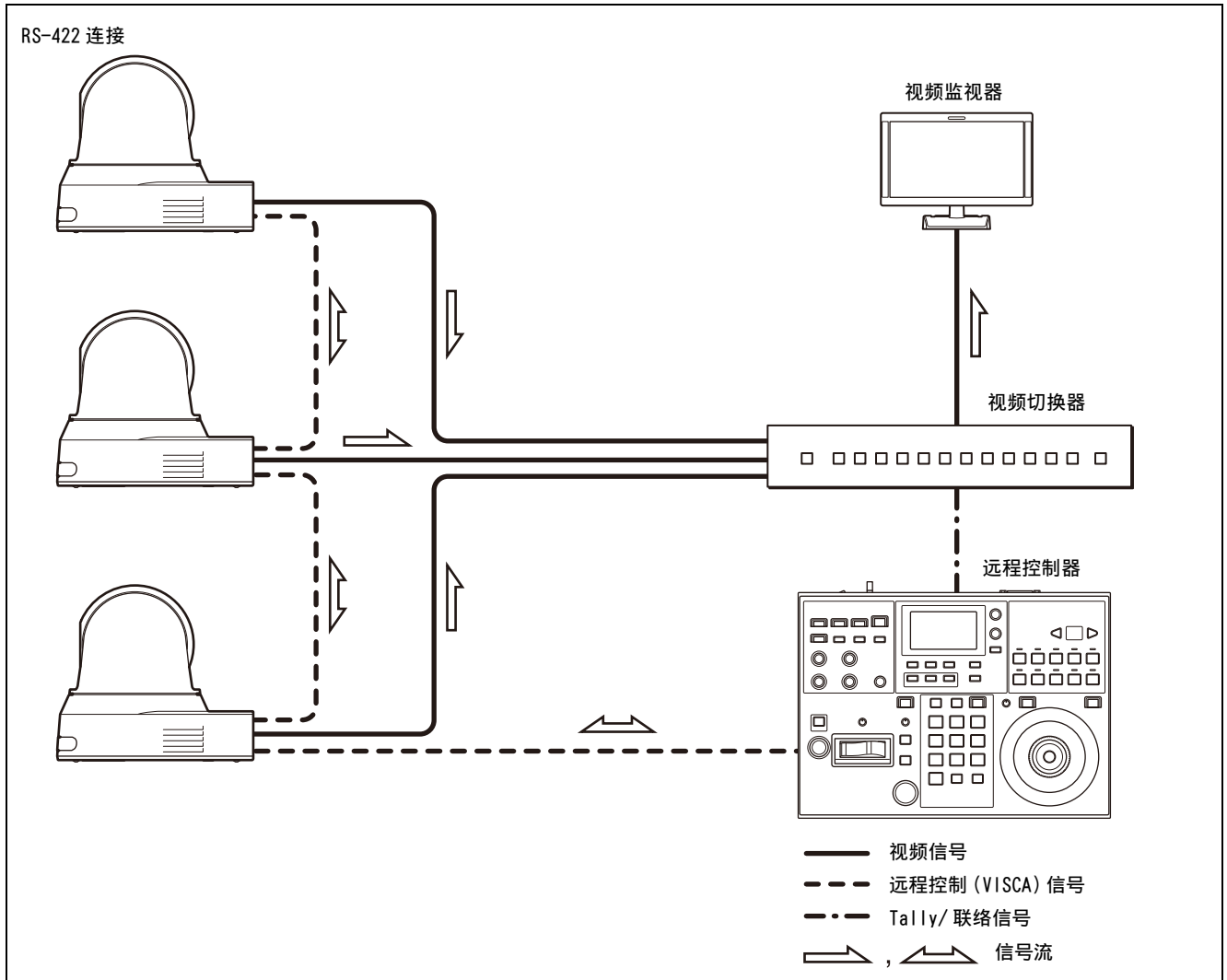


使用选购的远程控制器操作多部摄像机

此系统可实现

- 采用 RS-422 连接，可以用单个远程控制器远程操作最多七部摄像机。
- 使用操纵杆执行摇摄 / 倾斜和变焦操作。

系统配置



安装摄像机

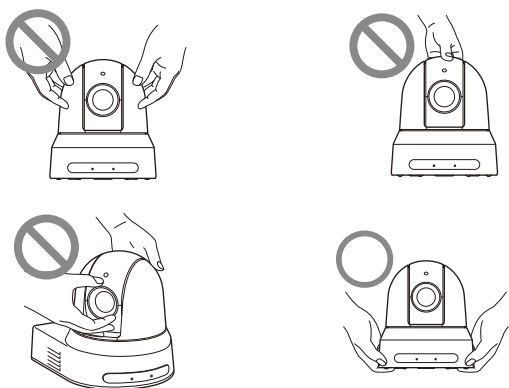
将摄像机安装在桌面上

将摄像机放在平坦的表面上。
如果将摄像机放在倾斜的表面上，请确保倾斜度小于 ± 15 度以保证摇摄 / 倾斜性能，并采取措施防止其跌落。



注

- 携带摄像机时，切勿抓住摄像机头部。
- 切勿用手转动摄像机头部。否则可能会导致摄像机故障。



将摄像机安装到三脚架

将三脚架安装到摄像机底部的三脚架螺丝孔。
必须在平坦的表面放置三脚架，并用手拧紧螺丝。
请使用螺丝规格如下的三脚架。



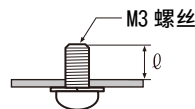
$$\varnothing = 4.5 - 7 \text{ mm}$$

注意

将摄像机安装在天花板或高处的架子上时，请勿使用三脚架螺丝和螺丝孔安装。

使用 M3 固定螺丝孔安装摄像机

使用摄像机底部的 4 个 M3 固定螺丝孔安装摄像机。
使用规格如下的 M3 螺丝将摄像机安装到平坦表面。



$$\varnothing = 3 - 8 \text{ mm}$$

将摄像机安装在天花板上

使用提供的天花板托架 (A)/(B)、钢丝绳和螺丝，
可以将摄像机安装到天花板上。安装摄像机的天花板表面应保持水平。如果将摄像机安装到倾斜面或不平整的天花板上，请确保安装位置在水平方向 ± 15 度以内。

注意

- 要将摄像机安装在天花板或其他高处时，请将安装工作委托给有经验的承包商或安装人员。
- 将摄像机安装在高处时，请确保安装位置和安装组件（附件除外）可以支撑摄像机和安装托架，并牢固安装摄像机。如果组件不够牢固，摄像机可能会跌落，导致严重人身伤害。
- 请务必安装提供的钢丝绳，以防摄像机坠落。
- 将摄像机安装在高处时，请定期检查（至少每年一次），以确保连接未松脱。如果条件允许，请缩短定期检查的时间间隔。

安装摄像机前

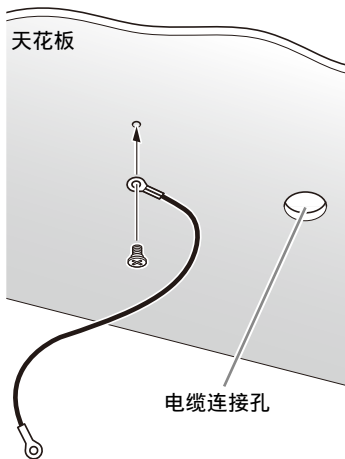
确定摄像机的拍摄方向，然后在天花板上为天花板托架 (B) 和连接电缆打孔。

注

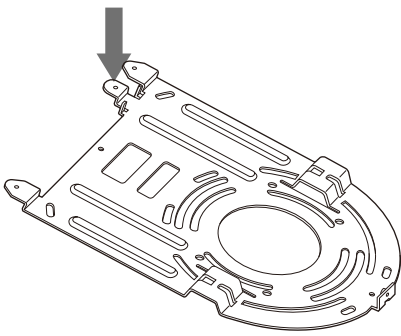
- 无法将连接电缆穿过天花板托架 (B)。需要在天花板上与摄像机背面连接的地方打一个布线孔。
- 每个螺丝的建议拧紧扭矩如下所述。
M3: $0.6 \text{ N} \cdot \text{m}$ ($6.1 \text{ kgf} \cdot \text{cm}$)
M2.6: $0.4 \text{ N} \cdot \text{m}$ ($4.1 \text{ kgf} \cdot \text{cm}$)

如何安装摄像机

1 将钢丝绳安装到天花板上。



1-2 如果钢丝绳无法安装到天花板上，则如下图所示用提供的螺丝 (M3×8) 将其安装到天花板托架 (B) 上。

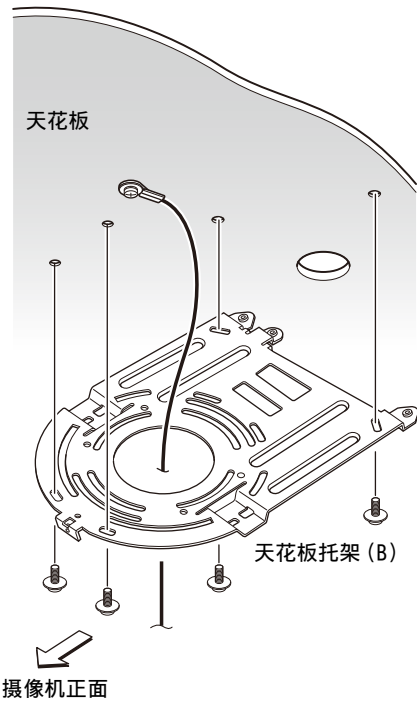


警告

请使用提供的螺丝。否则，钢丝绳可能无法正常工作。

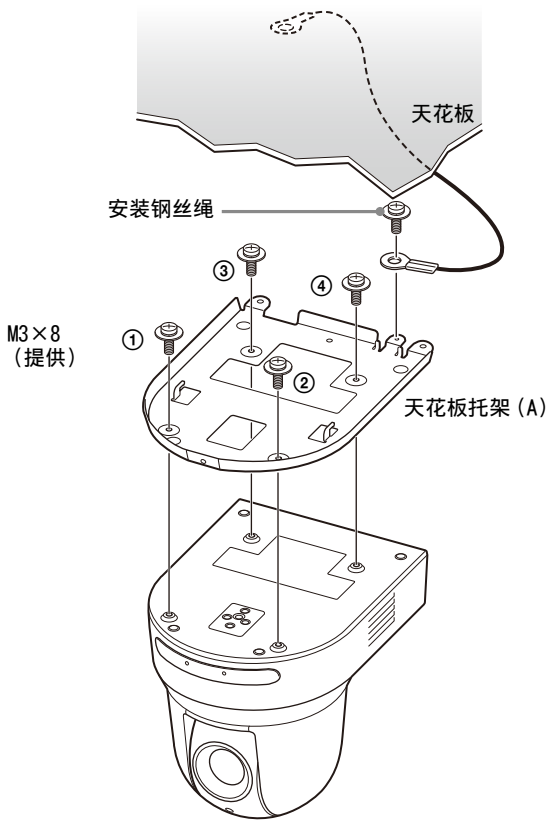
2 将天花板托架 (B) 安装到天花板上。

当将天花板托架 (B) 安装到天花板上时，建议在如下图所示的 4 个位置处固定。沿着天花板托架 (B) 的圆边存在加长的螺丝孔。稍后，摄像机的正面将沿着这条边放置。将摄像机朝向正面，调节指向目标，然后将其牢固安装。



3 使用提供的 4 个螺丝 (M3×8) 将天花板托架 (A) 安装到摄像机底部。

将托架孔与摄像机上的螺丝孔对齐，然后将托架安装到摄像机上。

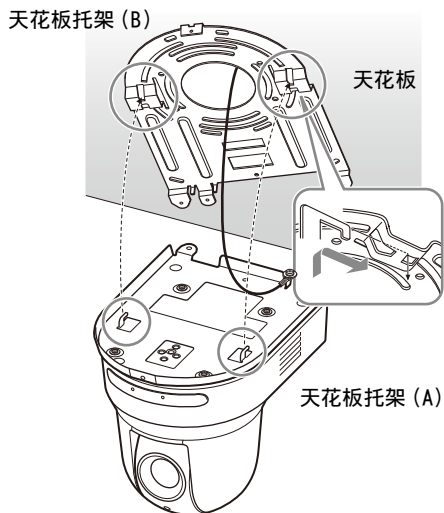


按图示的顺序，暂时轻轻拧紧螺丝。随后将每个螺丝拧紧。

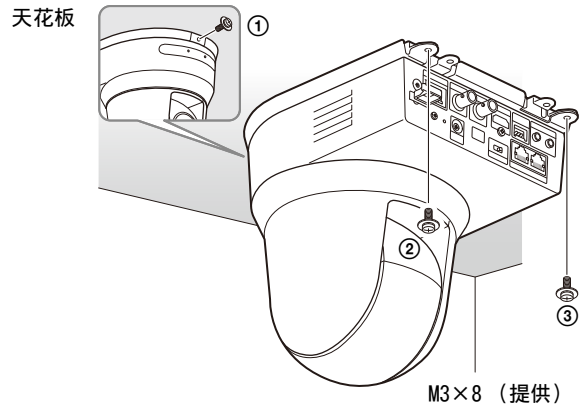
注意

请使用提供的螺丝。否则，可能会损坏摄像机的内部部件。

4 将天花板托架 (A) 上的凸起插入天花板托架 (B) 中预留的空间内，然后将天花板托架 (A) 向后推以暂时安装。

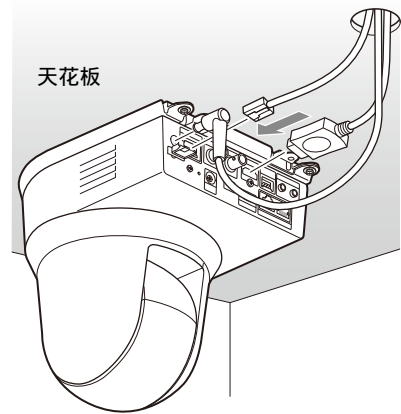


5 向上推住整个摄像机的同时，使用提供的 3 个螺丝 (M3x8) 将其安装到天花板托架 (B) 上。



按图示的顺序，暂时轻轻拧紧螺丝。随后将每个螺丝拧紧。

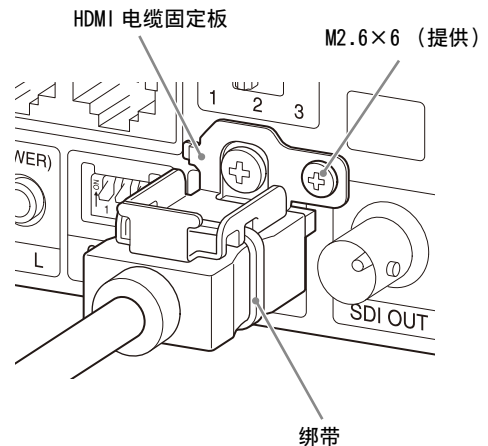
6-1 将电缆连接至摄像机背面的端子。



注

- 确保没有负载施加到电缆的接头上。
- 为了防止 HDMI 电缆被拉出，在连接 HDMI 电缆后，继续“6-2”的操作。然后连接所有其他电缆。

6-2 为了防止 HDMI 电缆脱落，用提供的螺丝 (单个黑色 M2.6x6) 将 HDMI 电缆固定板安装到摄像机的背面，然后用绑带等固定 HDMI 电缆。



注

如果不使用 HDMI 电缆，请勿将其与摄像机保持连接。

7 调节图像反转功能，以优化天花板安装状态。

注

当更改了图像反转功能的设置时，所有预设的设置将恢复其默认设置。当设置时，确保在预设设置之前先设置图像反转功能。

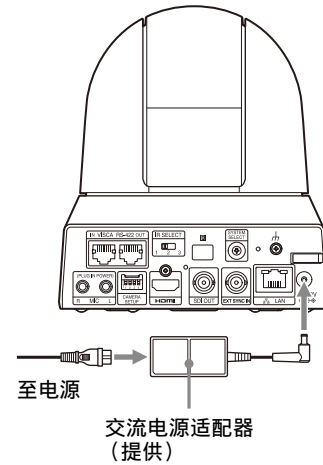
如何拆卸摄像机

- 1 拆下“任何安装摄像机”的步骤 5 中用于安装摄像机的 3 个螺丝。
- 2 朝着天花板向上推整个摄像机的同时，将摄像机移到前面。
卡钩将脱开，然后就能拆下摄像机。

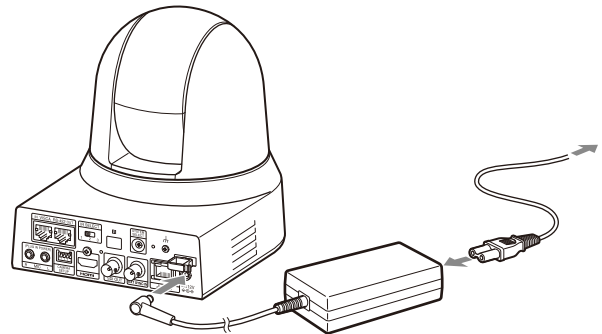
连接摄像机

连接交流电源

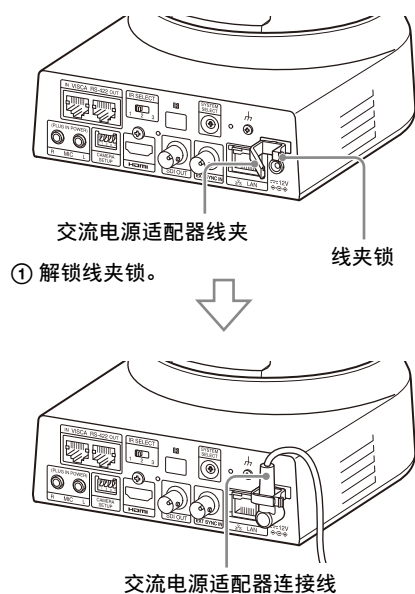
使用提供的交流电源适配器和电源线，将摄像机连接至交流电源插座。



- 1 连接提供的交流电源适配器和电源线。



- 2 使用线夹固定交流电源适配器的连接线，使其不会脱出。
解锁线夹，让连接线穿过线夹。

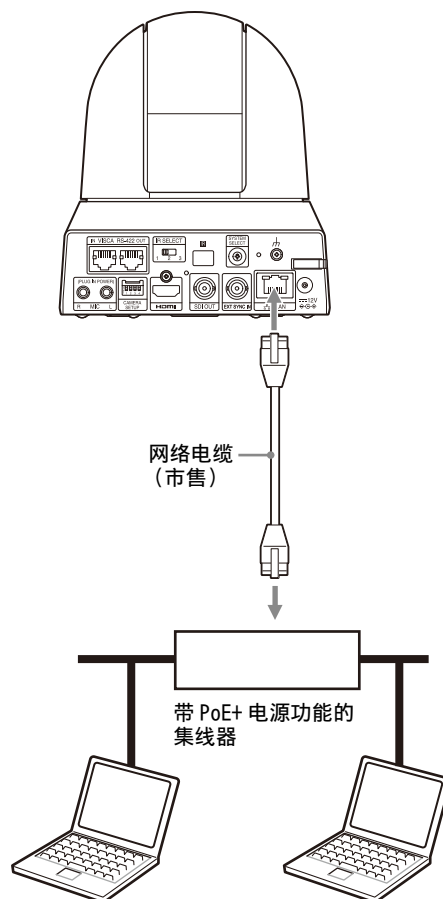


注

请勿使用除提供型号之外的任何交流电源适配器。否则，可能会引起火灾或故障。

将摄像机连接到 PoE+ (Power over Ethernet Plus) 电源设备

PoE+ (符合 IEEE802.3at) 电源设备通过市售的网络电缆供电。有关详细信息，请参阅电源设备的使用说明书。

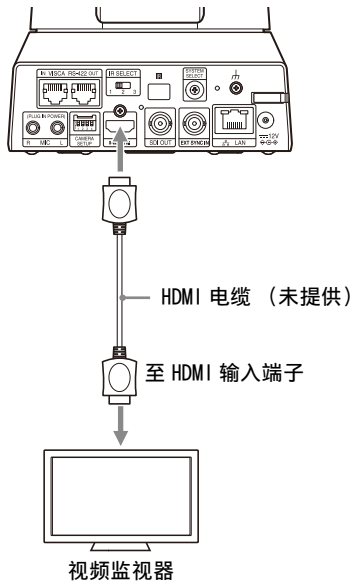


注

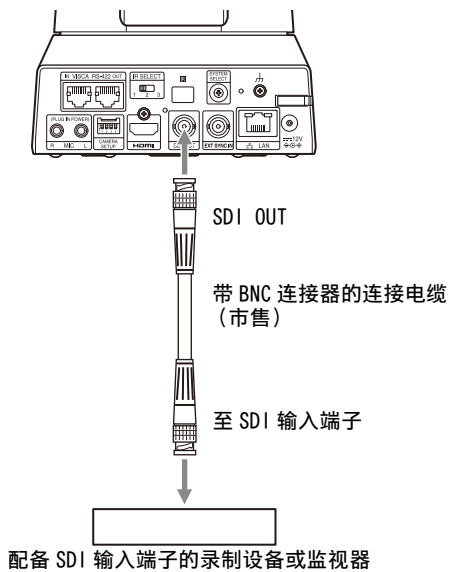
- 从 PoE+ 电源供电时，请使用 5e 或更高类别的网络电缆。
- 当同时连接了交流电源适配器和 PoE+ 电源时，将通过交流电源适配器供电。
- 从 PoE+ 供电时，POWER 指示灯 (绿色) 和 NETWORK 指示灯 (绿色) 都会闪烁，直到初始化验证过程完成 (约 1 分钟，具体视电源设备而定)。
- 当网络摄像机由 PoE+ 电源供电时，切勿在室外布线。
- 如果连接了不兼容 PoE+ 的设备，POWER 指示灯 (绿色) 和 NETWORK 指示灯 (绿色) 都会闪烁，并且摄像机不启动。
- 关闭电源时，请等待至少 10 秒，然后再重新开启。
- 使用 STP (屏蔽) 网络电缆。

将单部摄像机连接到切换器、录制设备或监视器

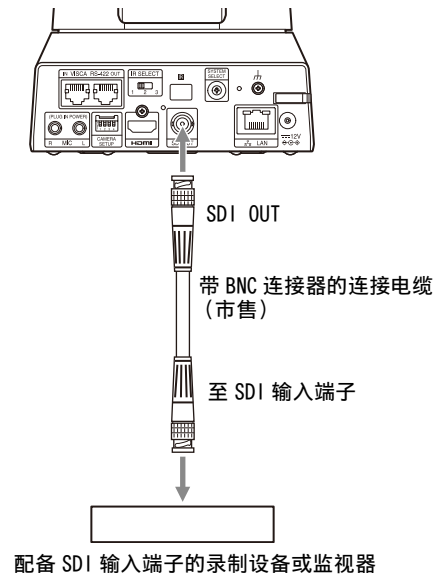
配备 HDMI 输入端子的设备



配备 SDI 输入端子 (HD 输出) 的设备: BRC-X400/X401



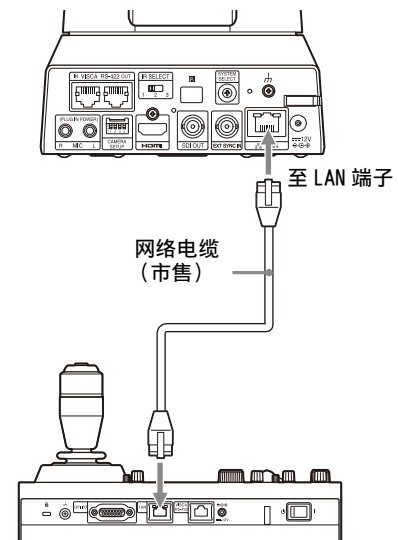
配备 SDI 输入端子 (HD 输出) 的设备: SRG-X400/X402/201M2/X120/HD1M2



将单部摄像机连接到单个远程控制器 (未提供)

无法使用摄像机在 VISCA over IP 和 VISCA RS-422 之间切换。通过连接网络电缆可以与远程控制器进行通信。使用远程控制器选择 VISCA over IP 或 VISCA RS-422。有关详细信息，请参阅远程控制器的使用说明书。

使用 VISCA over IP (LAN 端子)

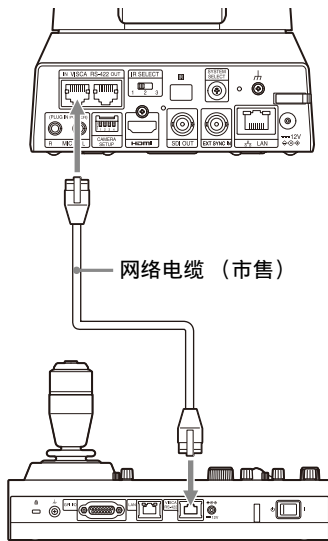


将单部摄像机直接连接到远程控制器

* 使用交叉网络电缆。

使用 VISCA RS-422 端子

可以通过 VISCA RS-422 端子连接远程控制器。
VISCA RS-422 允许最长 1.2 km 的连接。



* 使用直通网络电缆。

注

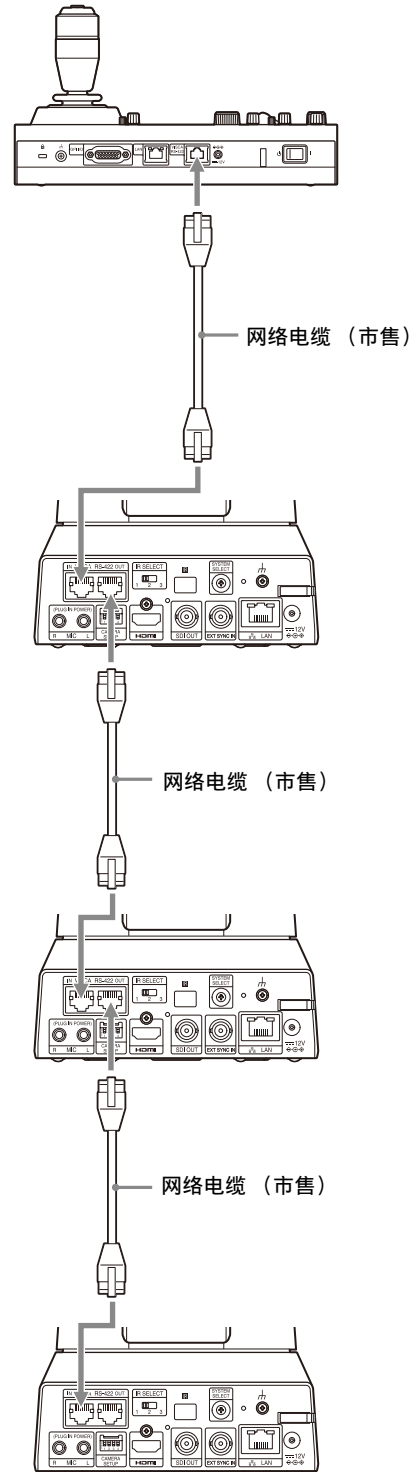
使用 RM-IP10 时，请使用摄像机和远程控制器提供的 RS-422 端子板连接器来制作连接电缆。
制作连接电缆时，请参考 VISCA RS-422 端子的针脚布局（第 95 页）和 VISCA RS-422 连接图（第 95 页）。

将多部摄像机连接到单个远程控制器 (未提供)

无法使用摄像机在 VISCA over IP 和 VISCA RS-422 之间切换。通过连接网络电缆可以与远程控制器进行通信。
使用远程控制器选择 VISCA over IP 或 VISCA RS-422。有关详细信息，请参阅远程控制器的使用说明书。

使用 VISCA RS-422 端子

可以通过 VISCA RS-422 端子连接最多 7 部摄像机。
VISCA RS-422 允许最长 1.2 km 的连接。



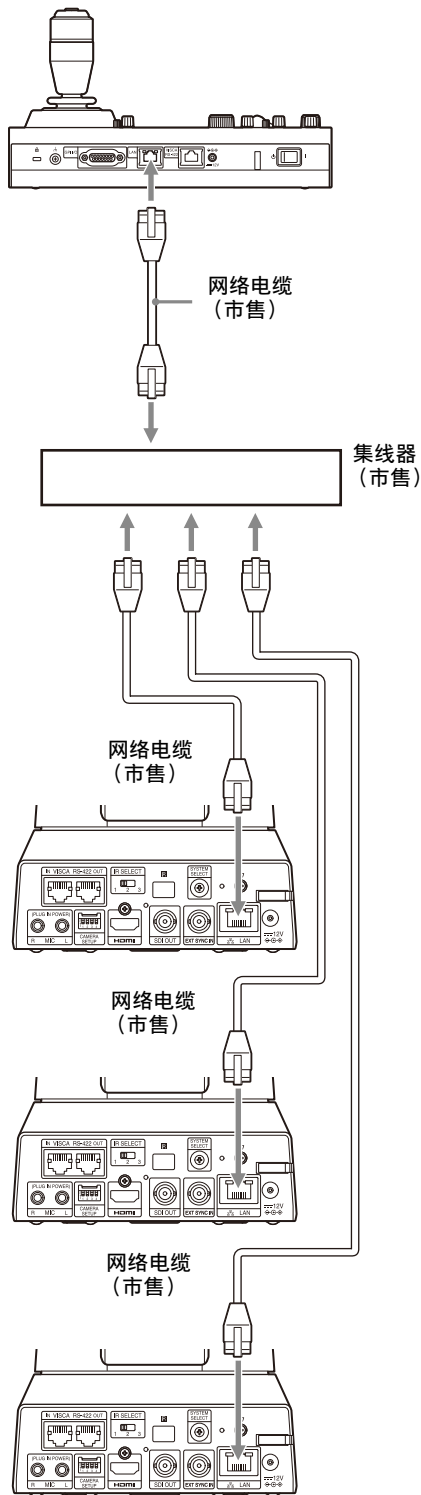
* 使用直通网络电缆。

注

使用 RM-IP10 时，请使用摄像机和远程控制器提供的 RS-422 端子板连接器来制作连接电缆。
制作连接电缆时，请参考 VISCA RS-422 端子的针脚布局（第 95 页）和 VISCA RS-422 连接图（第 95 页）。

使用 VISCA over IP 连接多部摄像机

通过计算机将多部摄像机连接到单个远程控制器或者将多部摄像机连接到多个远程控制器时，请使用交换集线器进行连接。

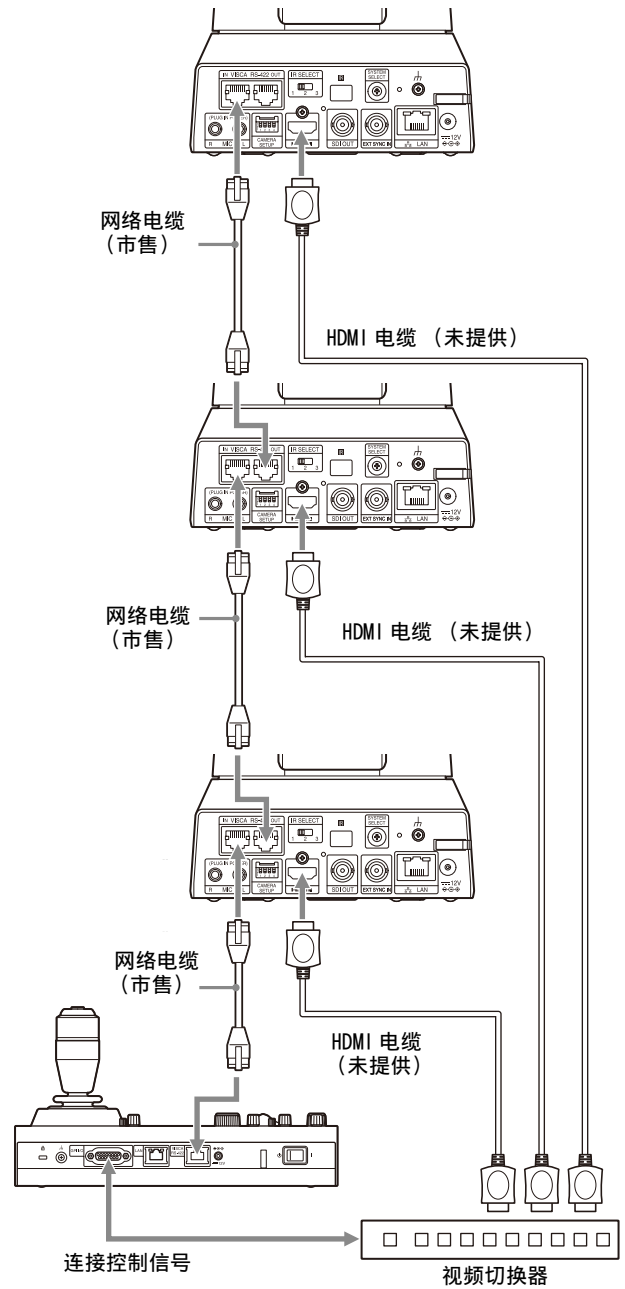


* 使用直通网络电缆。

连接市售的视频切换器

对于 4K 输出 (仅 HDMI 输出)

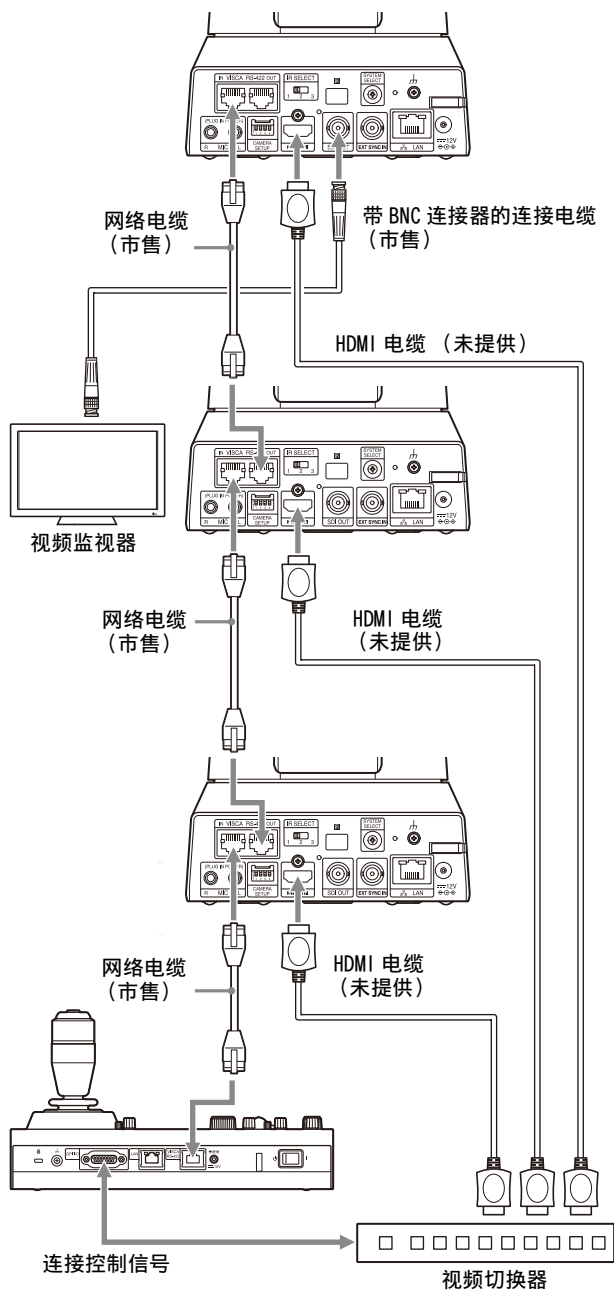
想要切换摄像机时，请连接市售的视频切换器。有关连接到视频切换器，请参阅切换器的使用说明书。



* 使用直通网络电缆。

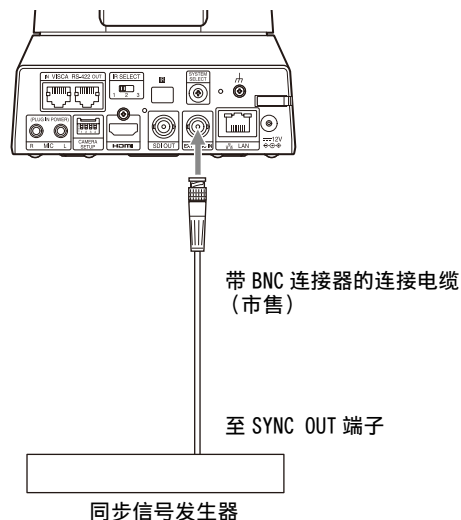
对于 HD 输出

想要切换摄像机时，请连接市售的视频切换器。
有关连接到视频切换器，请参阅切换器的使用说明书。



* 使用直通网络电缆。

外部同步 (BRC-X400/X401)



对于单部摄像机

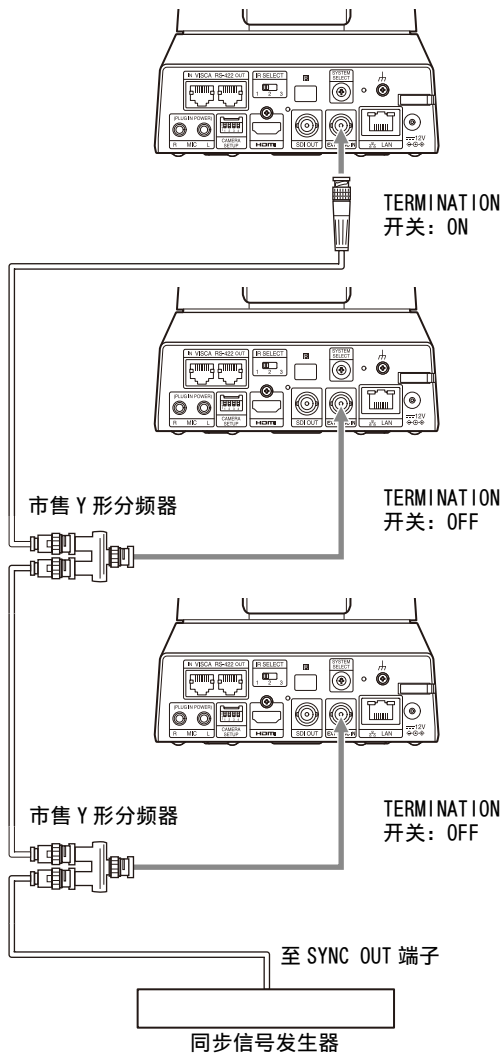
多部摄像机可以根据特定的参考信号进行同步。
向 EXT SYNC IN 端子 (第 8 页) 提供参考信号可以让摄像机与视频信号相位同步。兼容的参考信号会因视频输出格式而异。

视频输出格式	兼容的参考信号
1920×1080/59.94p	1920×1080/59.94i
1920×1080/59.94i	720×486/59.94i (NTSC)
1920×1080/29.97p	
1280×720/59.94p	1920×1080/59.94i
	1280×720/59.94p
	720×486/59.94i (NTSC)
1920×1080/50p	1920×1080/50i
1920×1080/50i	720×576/50i (PAL)
1920×1080/25p	
1280×720/50p	1920×1080/50i
	1280×720/50p
	720×576/50i (PAL)
1920×1080/23.98p	1920×1080/47.95i (23.98PsF)

注

- 当参考信号不稳定时，无法对摄像机进行外部同步。
- 子载波无法同步。
- 无法同步 3840×2160。

对于多部摄像机
最多可连接 7 部摄像机。

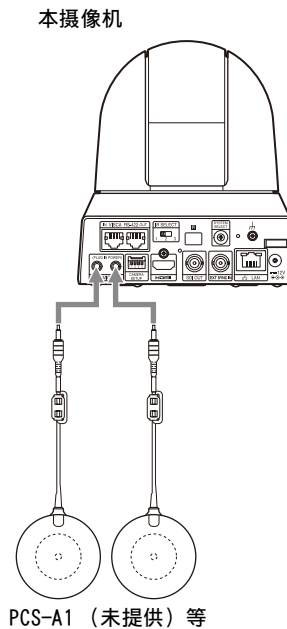


注

连接 8 部或更多部摄像机时，建议使用星形连接。

连接市售麦克风等

连接市售麦克风、混音器等。
输入音频将以立体声模式传输到 HDMI OUT 和 SDI OUT 输出和 IP 网络串流。
通过网络浏览器上的管理员菜单在麦克风输入和线路输入之间切换。
当使用麦克风输入时，连接市售麦克风。
当使用线路输入时，连接市售混音器。



注

- 请勿将摄像机放在可能会产生噪音的设备附近。
- 如果将麦克风放在本摄像机附近，可能会拾取摄像机的声音。
请在安装时事先检查麦克风输入的音频。
- 当选择了麦克风输入时，摄像机会提供 2.5 V 直流插入式电源。选择了麦克风输入时，请勿连接不支持的麦克风。

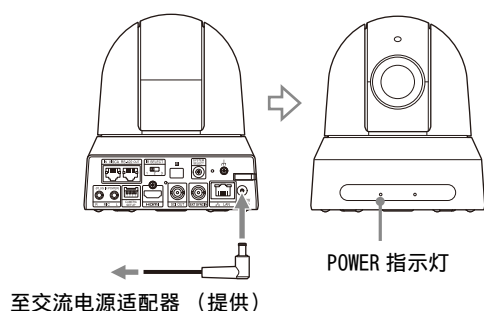
使用提供的红外遥控器操作

开始操作前

操作以前，请确认摄像机和外围设备已正确安装和连接。

有关详细信息，请参阅“安装摄像机”（第 14 页）和“连接摄像机”（第 17 页）。

开启电源



- 1 使用提供的交流电源适配器和电源线，将摄像机连接至交流电源插座。
或者使用 LAN 电缆连接通电的 PoE+ 电源设备和摄像机。

电源开启，POWER 指示灯变为绿色。
摄像机自动摇摄 / 倾斜，然后停在 PRESET 1（摇摄 / 倾斜重设）中存储的位置。

- 2 开启外围设备。
如果在摄像机已开启时按下红外遥控器上的 POWER 按钮，摄像机将进入待机模式。POWER 指示灯从绿色变为橙色。

注

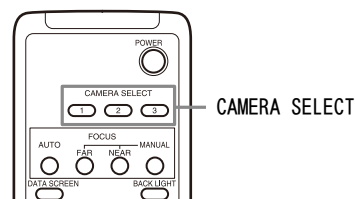
如果想在摄像机进入待机模式后重新开启摄像机，请等待至少 10 秒。

使用红外遥控器操作多部摄像机

- 1 将想要操作的摄像机背面的 IR SELECT 开关设置为 1、2 或 3。

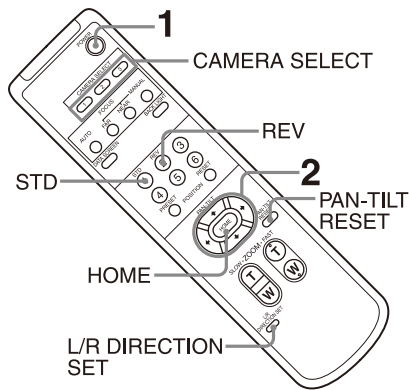


- 2 按下与步骤 1 中设置的数字对应的红外遥控器上的 CAMERA SELECT 按钮。



然后即可操作指定的摄像机。
每次使用红外遥控器操作摄像机时，在步骤 2 中按下的 CAMERA SELECT 按钮将点亮。

摇摄 / 倾斜操作



- 1 按下 POWER 按钮。
摄像机将开启，并自动执行摇摄 / 倾斜重设操作。
- 2 按下箭头按钮让摄像机摇摄或倾斜。
在画面上查看图像时，按下相应的箭头按钮。
若要一点点地移动摄像机，请按住按钮片刻。
若要在大范围移动摄像机，请按住按钮。
若要使摄像机沿对角线移动，请在按住 ↑ 或 ↓ 按钮的同时按下 ← 或 → 按钮。

让摄像机恢复为面向前方

按下 HOME 按钮。

如果用手意外移动摄像机

按下 PAN-TILT RESET 按钮执行摇摄 / 倾斜重设操作。

如果摄像机的移动方向与您想要的方向不同

摄像机预设为无论何时按下 ▶ 按钮都会面向右侧。您可能会想要反转摄像机移动的方向，例如当在画面上查看图像的同时改变摄像机方向时。这些情况下，请在按住 L/R DIRECTION SET 按钮的同时按下 2 (REV) 按钮。若要重设设置，请在按住 L/R DIRECTION SET 按钮的同时按下 1 (STD) 按钮。

箭头按钮	摄像机的移动	设定
		按住时 L/R DIRECTION SET 按下 STD 1
		按住时 L/R DIRECTION SET 按下 REV 2

注

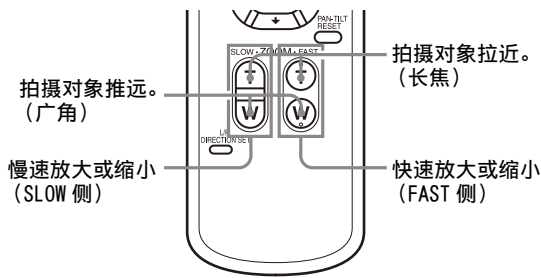
以上设置仅改变从红外遥控器发射的信号，不会改变摄像机本身的设置。因此，如果使用多个红外遥控器，请为每个红外遥控器重复设置过程。

如果摄像机的 POWER 指示灯和 NETWORK 指示灯同时闪烁，并且菜单画面上显示“PAN-TILT ERROR!”

如果摄像机因外部撞击而移动，或物体或手指被摄像机夹住，摄像机内部的微型计算机可能无法正确存储摇摄 / 倾斜位置，此时动作自动停止。若要重设摇摄 / 倾斜位置，请按下 PAN-TILT RESET 按钮，或者关闭摄像机并重新开启。

变焦操作

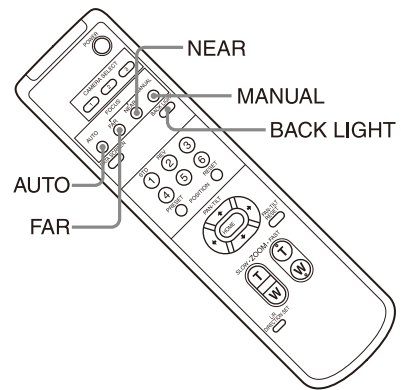
按下 ZOOM 按钮之一。



注

如果在摄像机处于长焦模式时执行摇摄 / 倾斜操作，画面上图像的移动速度可能会有些不稳定。

调节摄像机



对拍摄对象进行对焦

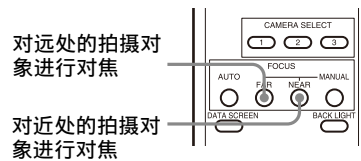
自动调节对焦

按下 AUTO 按钮。

摄像机自动对画面中央的拍摄对象进行对焦。

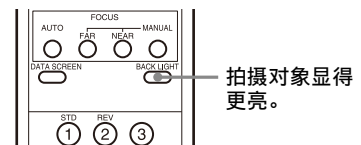
手动调节对焦

按下 MANUAL 按钮以后，按下 FAR 或 NEAR 按钮调节对焦。



背光拍摄

当拍摄背后有光源的拍摄对象时，拍摄对象会变暗。这些情况下，请按下 BACK LIGHT 按钮。若要取消此功能，请再次按下 BACK LIGHT 按钮。



注

当 EXPOSURE 菜单上的 MODE (曝光模式) 设置为 [FULL AUTO] (全自动)、[SHUTTER Pri] (快门优先) 或 [IRIS Pri] (光圈优先) 时，BACK LIGHT 按钮启用。

将摄像机设置存储到内存中 — 预设功能

可以在预设中存储各种设置，包括摄像机位置、变焦、对焦和背光。

您也可以从网络浏览器上的管理员菜单存储预设。有关详细信息，请参阅“预设位置选项卡”（第 81 页）。

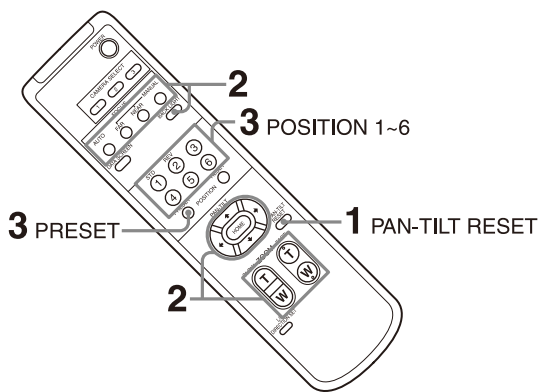
注

本摄像机支持最多 256 个预设。支持的预设数量根据使用的设备而不同。

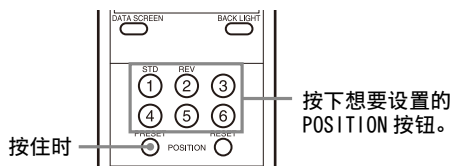
- 对于 RM-IP500（另售），最多 100 个。
- 对于 RM-IP10（另售），最多 16 个。
- 对于红外遥控器（提供），最多 6 个。
- 对于网络浏览器，最多 256 个位置。

有关可以预设的摄像机设置的详细信息，请参阅“预设项目和图像设置文件项目”（第 89 页）。

存储摄像机状态



- 1 按下 PAN-TILT RESET 按钮重设摇摄/倾斜位置。
- 2 调节摄像机的位置、变焦和对焦（请参阅第 26 页）。
- 3 按住 PRESET 按钮，并按下想要存储设置的任一 POSITION 按钮（1 到 6）。



注

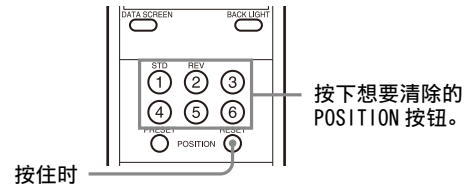
在存储摄像机的位置、变焦、对焦等设置之前，请确保将摄像机安装并固定到位，以便正确使用摄像机。

调用存储的状态

按下已存储设置的任一 POSITION 按钮（1 到 6）。

清除预设内存

按住 RESET 按钮，并按下想要清除设置的 POSITION 按钮（1 到 6）。



注

- 如果想在电源关闭并重新开启时保留先前的摇摄和倾斜位置，请将这些位置存储在 PRESET 1 中。
- 在 PRESET 1 中存储或清除设置所需要的时间比其他预设操作长大约 2 秒。
- 当正在存储或清除一个 PRESET 中的设置时，无法恢复、存储或清除另一个 PRESET 中的设置。
- 有关可以从内存中清除的项目的详细信息，请参阅“预设项目和图像设置文件项目”（第 89 页）。
- 当 SYSTEM 菜单中的 [PRESET MODE] 设置为 [MODE2] 时，只能调用摄像机的摇摄 / 倾斜、变焦和对焦位置 (BRC-X400/X401)。
- 即使在显示菜单时，也可以注册或删除预设。不过，您无法执行摇摄 / 倾斜操作。
- 当 SYSTEM 菜单中的 [PRESET MODE] 设置为 [TRACE] 时，PTZ 跟踪功能运作 (BRC-X400/X401)。有关详细信息，请参阅“存储摄像机摇摄 / 倾斜和变焦操作 - PTZ 跟踪功能”（BRC-X400/X401）（第 28 页）。
- 请注意，如果更改图像反转设置，设置的预设将被清除。

存储摄像机摇摄 / 倾斜和变焦操作

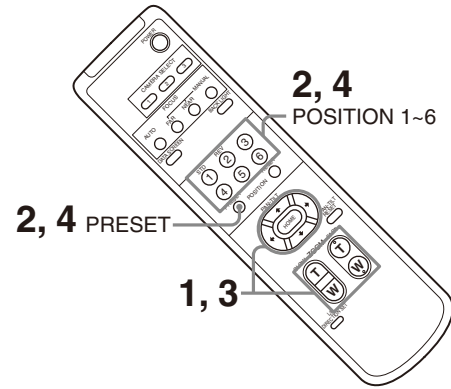
— PTZ 跟踪功能 (BRC-X400/X401)

最多可存储 16 个摇摄 / 倾斜 / 变焦操作模式，存储时间不超过 180 秒。
此功能可让您使用红外遥控器执行快速操作，而无需显示菜单。在此情况下，可最多存储 6 个模式。若要在不显示菜单的情况下执行操作，将 SYSTEM 菜单（第 42 页）中的 PRESET MODE 设置为 TRACE。若要显示菜单并执行操作，请参阅“PTZ TRACE 菜单”（第 44 页）。

注

- 如果使用红外遥控器，无法同步执行摇摄 / 倾斜和变焦操作。
- 菜单和摄像机状态不显示在屏幕上。
- 如果更改 IMG FLIP 设置，所有记录将被删除。
- 如果更改视频输出格式，所有 PTZ 跟踪记录可能会被删除。
- 播放记录会将 CLEAR IMAGE ZOOM 和 PAN TILT SLOW 恢复为记录期间保持的状态。

记录摇摄 / 倾斜和变焦操作



- 1 调节摄像机的操作开始位置。
- 2 按住 PRESET 按钮，并按下想要存储设置的任一 POSITION1 到 6 按钮。
记录开始。
- 3 执行想要记录的摇摄 / 倾斜和变焦操作。
- 4 若要停止记录，按住 PRESET 按钮并按下步骤 2 中选择的 POSITION 按钮。

播放摇摄 / 倾斜和变焦操作

- 1 按下任一 POSITION1 到 6 按钮。
摄像机将摇摄 / 倾斜和变焦位置移动至播放开始位置。
- 2 再次按下同一个 POSITION 按钮。
播放开始。

注

如果在播放期间执行摇摄、倾斜或变焦操作，则播放停止。

删除记录的摇摄 / 倾斜和变焦操作

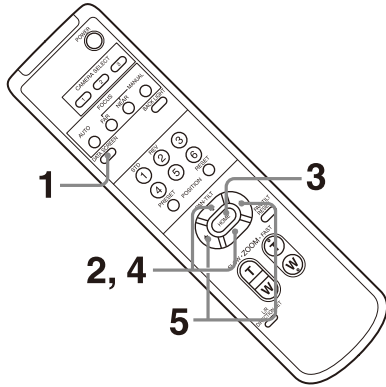
按住 RESET 按钮，并按下想要清除注册记录的 POSITION1 到 6 按钮。

操作菜单

本节说明如何使用提供的红外遥控器配置摄像机。

有关菜单项目的详细信息，请参阅第 31 页至第 45 页。

显示菜单



- 1** 按下 DATA SCREEN 按钮。
显示主菜单。
- 2** 使用 ↑ 或 ↓ 按钮将光标移到要更改的菜单项目。
- 3** 按下 HOME 按钮。
显示所选菜单。
- 4** 使用 ↑ 或 ↓ 按钮将光标移到要更改的设置项目。
- 5** 使用 ← 或 → 按钮更改设置值。

注

- 当使用提供的红外遥控器操作菜单时，SYSTEM 菜单中的 [IR RECEIVE] 无法设置为 [OFF]。使用远程控制器或从浏览器上的管理员菜单，将 [IR RECEIVE] 设置为 [OFF]。
- 当未勾选管理员菜单上的 [菜单覆盖 (SDI)] 复选框时，SDI 输出图像上不显示菜单。
- 当未勾选管理员菜单上的 [菜单覆盖 (HDMI)] 复选框时，HDMI 输出图像上不显示菜单。

返回主菜单

按下 DATA SCREEN 按钮。

取消菜单

当显示主菜单时，按一次 DATA SCREEN 按钮。当显示设置菜单时，按两次 DATA SCREEN 按钮。

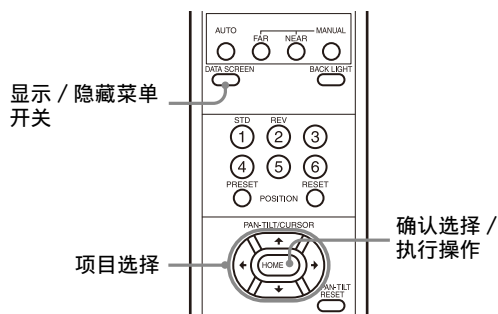
通过屏幕菜单调节和配置摄像机

关于屏幕菜单

可以从外部监视器上显示的菜单对摄像机的拍摄条件和系统设置进行配置。显示设置菜单在本文档中描述为 OSD 菜单。

可使用提供的红外遥控器或远程控制器（另售）执行菜单操作。

有关详细信息，请参阅远程控制器的使用说明书。



本节说明在开始菜单操作之前如何浏览屏幕菜单。

有关整体菜单配置，请参阅第 47 页。

您可以从 OSD 菜单和管理员菜单配置摄像机。设置项目右侧括号内的文字表示网络浏览器的设置项目名称。

要在 OSD 菜单中选择的值以方括号 [] 注明。

注

- 显示菜单时，无法执行摇摄 / 倾斜 / 变焦操作。
- 菜单通过 SDI OUT 和 HDMI OUT 输出。

确认选择菜单项目以及设置 / 执行操作

用于设置操作的按钮图标显示在当前显示的菜单屏幕的底部。

SELECT 或 **SELECT**: 表示使用 **▲/▼/◀/▶** 按钮选择菜单项目和设置。这些按钮与远程控制器的操纵杆方向相对应。

ENTER/NEXT: 表示使用 HOME 按钮（相当于 ENTER）确认菜单项目或设置选项，或者前进到下一个屏幕或下一个操作。此按钮与远程控制器的操纵杆按钮相对应。

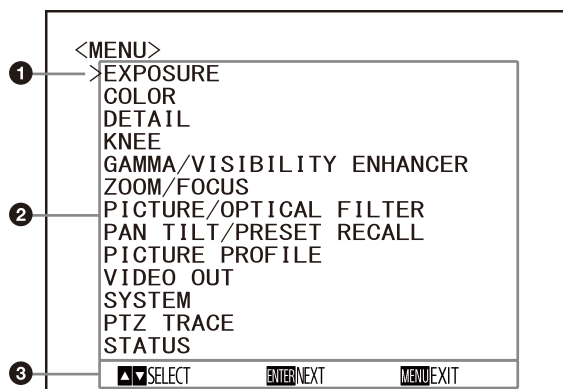
MENU/EXIT: 表示使用 DATA SCREEN 按钮（相当于 MENU）显示 / 隐藏菜单屏幕。

MENU/BACK: 表示通过按下 DATA SCREEN 按钮可返回主菜单。

用于显示菜单的方法根据远程控制器的型号而有所不同。请参阅远程控制器（另售）的使用说明书。

主菜单

按下红外遥控器上的 DATA SCREEN 按钮显示主菜单。



1 光标

光标用来选择设置菜单。

按下红外遥控器的 **▲** 或 **▼** 按钮向上或向下移动光标。

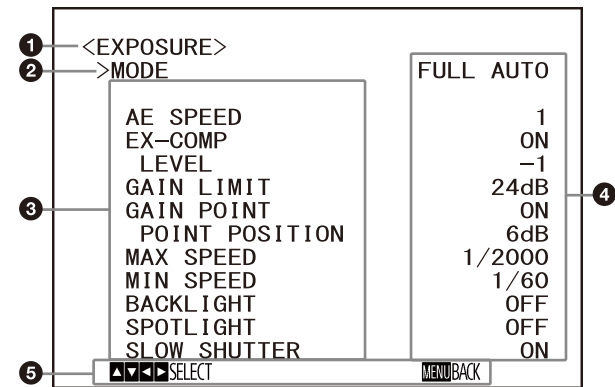
2 菜单项目

按下红外遥控器的 **▲** 或 **▼** 按钮选择设置菜单，然后按下 HOME 按钮显示所选设置菜单。

3 控制按钮显示部分

设定菜单

显示主菜单上选择的设置菜单。



1 设置菜单

显示当前所选设置菜单的名称。

2 光标

光标用来选择设置项目。

按下红外遥控器的▲或▼按钮向上或向下移动光标。

3 设置项目

显示此设置菜单的设置项目。

按下红外遥控器的▲或▼按钮选择设置项目。按下◀或▶按钮更改设置值。

4 设置值

显示当前的设置值。

按下红外遥控器的◀或▶按钮更改设置值。

5 控制按钮显示部分

有关各设置项目的默认值，请参阅“菜单配置”（第 47 页）。

状态

显示菜单中选择的项目和设备信息。

EXPOSURE 菜单

EXPOSURE 菜单用于设置曝光相关的项目。

您可以从网络浏览器上的管理员菜单设置菜单。

有关详细信息，请参阅“图像选项卡”（第 65 页）。

<EXPOSURE>	
>MODE	FULL AUTO
AE SPEED	1
EX-COMP	ON
LEVEL	-1
GAIN LIMIT	24dB
GAIN POINT	ON
POINT POSITION	6dB
MAX SPEED	1/2000
MIN SPEED	1/60
BACKLIGHT	OFF
SPOTLIGHT	OFF
SLOW SHUTTER	ON

注

当高感光度模式设置为 ON 时，可用的设置范围有所不同。高感光度模式在出厂时设置为 OFF。若要设为 ON，请使用 VISCA 命令。

MODE（曝光 - 模式）

[FULL AUTO]: 使用增益、电子快门速度和光圈设置自动调节曝光。

[MANUAL]: 可以分别手动调节增益、电子快门速度和光圈设置。

[SHUTTER Pri]: 可以手动调节电子快门速度。使用增益和光圈自动调节曝光。

[IRIS Pri]: 可以手动调节光圈设置。使用增益和电子快门速度自动调节曝光。

选择以上任一模式时，将显示以下设置项目中所选模式可使用的选项。

GAIN（曝光 - 增益）

选择增益。

当 [MODE] 为 [MANUAL] 时，可以在 0 dB 到 36 dB 之间选择数值（以 3 dB 为增量）。当高感光度模式设置为 ON 时，可用范围从 0 dB 扩展到 48 dB（以 3 dB 为增量）。

SPEED（曝光 - 快门速度）

当 [MODE] 为 [MANUAL] 或 [SHUTTER Pri] 时，选择电子快门速度。

当信号格式为 59.94 或 29.97 时

可以在 [1/1]、[2/3]、[1/2]、[1/3]、[1/4]、[1/6]、[1/8]、[1/10]、[1/15]、[1/20]、[1/30]、[1/50]、[1/60]、[1/90]、[1/100]、[1/125]、[1/180]、[1/250]、[1/350]、[1/500]、[1/725]、[1/1000]、[1/1500]、[1/2000]、[1/3000]、[1/4000]、[1/6000]、[1/10000] 中选择。

当信号格式为 50 或 25 时

可以在 [1/1]、[2/3]、[1/2]、[1/3]、[1/4]、[1/6]、[1/8]、[1/12]、[1/15]、[1/20]、[1/25]、[1/30]、[1/50]、[1/60]、[1/100]、[1/120]、[1/150]、[1/215]、[1/300]、[1/425]、[1/600]、[1/1000]、[1/1250]、[1/1750]、[1/2500]、[1/3500]、[1/6000]、[1/10000] 中选择。

当信号格式为 23.98 时

可以在 [1/1]、[2/3]、[1/2]、[1/3]、[1/4]、[1/6]、[1/8]、[1/12]、[1/20]、[1/24]、[1/25]、[1/40]、[1/48]、[1/50]、[1/60]、[1/96]、[1/100]、[1/120]、[1/144]、[1/192]、[1/200]、[1/288]、[1/400]、[1/576]、[1/1200]、[1/2400]、[1/4800]、[1/10000] 中选择。

IRIS (曝光 - 光圈)

当 [MODE] 为 [MANUAL] 或 [IRIS Pri] 时，可以更改光圈设置。

可以在 [F2.0]、[F2.2]、[F2.4]、[F2.6]、[F2.8]、[F3.1]、[F3.4]、[F3.7]、[F4.0]、[F4.4]、[F4.8]、[F5.2]、[F5.6]、[F6.2]、[F6.8]、[F7.3]、[F8.0]、[F8.7]、[F9.6]、[F10]、[F11]、[CLOSE] 中选择。

AE SPEED (曝光 - 自动曝光速度)

选择曝光调节的调节速度。

可以在 [1] (标准) 到 [48] (慢) 之间调节摄像机达到良好曝光设置的速度。当物体亮度即刻改变时，调节此项。

当 [MODE] 为 [FULL AUTO]、[SHUTTER Pri] 或 [IRIS Pri] 时，此设置可用。

EX-COMP (曝光 - 曝光补偿)

当要修正已自动调节曝光的图像的亮度时，将此项设为 [ON]。当 [MODE] 为 [FULL AUTO]、[SHUTTER Pri] 或 [IRIS Pri] 时，此设置可用。当此项设为 [ON] 时，显示 [LEVEL] 设置。

LEVEL (曝光 - 曝光补偿)

为已自动调节曝光的图像的亮度设置调节等级。选择 [-7] 到 [+7] 之间的值作为等级。

[EX-COMP] 设为 [OFF] 时，不显示此项。

GAIN LIMIT (曝光 - 自动增益最大值)

设置当使用增益自动调节曝光时的最大增益。从 [9dB] 到 [36dB] 中选择数值 (以 3 dB 为增量)。当高感光度模式设置为 ON 时，可用范围从 [21dB] 扩展到 [48dB] (以 3 dB 为增量)。

当 [MODE] 为 [FULL AUTO]、[SHUTTER Pri] 或 [IRIS Pri] 时，此设置可用。无法选择小于 [POINT POSITION] 设置的值。

GAIN POINT (曝光 - 增益点)

将 [MIN SPEED] 设置为比输出图像帧率更慢时，快门速度会根据 [GAIN POINT] 设置来控制曝光。通常，当使用增益控制曝光时，如果提高增益让图像变得更亮，噪点会变得明显。可以在取消增益调节后，通过采用较低的快门速度调节曝光来减少噪点。进行此操作时，将 [GAIN POINT] 设置为 [ON]，并将 [POINT POSITION] 设置为想要快门速度发生改变的增益。当快门速度达到 [MIN SPEED] 进行曝光调节时，增益会提高以调节曝光。当 [MODE] 为 [FULL AUTO] 或 [IRIS Pri] 时，此设置可用。

POINT POSITION (曝光 - 增益点级别)

当 [GAIN POINT] 设为 [ON] 时，将启用此项。当曝光调节时的增益达到 [POINT POSITION] 的值时，将通过较慢的快门速度调节曝光。当 [MODE] 为 [FULL AUTO] 或 [IRIS Pri] 时，此设置可用。无法选择小于 [GAIN] 设置的值。

MAX SPEED (曝光 - Fastest)

设置使用电子快门自动调节曝光时的最大 (最快) 快门速度。

当 [MODE] 为 [FULL AUTO] 或 [IRIS Pri] 时，此设置可用。无法选择小于 [MIN SPEED] 的值。

当信号格式为 59.94 或 29.97 时

可以在 [1/30]、[1/50]、[1/60]、[1/90]、[1/100]、[1/125]、[1/180]、[1/250]、[1/350]、[1/500]、[1/725]、[1/1000]、[1/1500]、[1/2000]、[1/3000]、[1/4000]、[1/6000]、[1/10000] 中选择。

当信号格式为 50 或 25 时

可以在 [1/25]、[1/30]、[1/50]、[1/60]、[1/100]、[1/120]、[1/150]、[1/215]、[1/300]、[1/425]、[1/600]、[1/1000]、[1/1250]、[1/1750]、[1/2500]、[1/3500]、[1/6000]、[1/10000] 中选择。

当信号格式为 23.98 时

可以在 [1/24]、[1/25]、[1/40]、[1/48]、[1/50]、[1/60]、[1/96]、[1/100]、[1/120]、[1/144]、[1/192]、[1/200]、[1/288]、[1/400]、[1/576]、[1/1200]、[1/2400]、[1/4800]、[1/10000] 中选择。

MIN SPEED (曝光 - Slowest)

设置使用电子快门调节曝光时的最小 (最慢) 快门速度。

当 [MODE] 为 [FULL AUTO] 或 [IRIS Pri] 时，此设置可用。无法选择大于 [MAX SPEED] 的值。

当信号格式为 59.94 或 29.97 时

可以在 [1/1]、[2/3]、[1/2]、[1/3]、[1/4]、[1/6]、[1/8]、[1/10]、[1/15]、[1/20]、[1/30]、[1/50]、[1/60]、[1/90]、[1/100]、[1/125]、[1/180]、[1/250]、[1/350]、[1/500]、[1/725]、[1/1000]、[1/1500]、[1/2000]、[1/3000]、[1/4000]、[1/6000]、[1/10000] 中选择。

当信号格式为 50 或 25 时

可以在 [1/1]、[2/3]、[1/2]、[1/3]、[1/4]、[1/6]、[1/8]、[1/12]、[1/15]、[1/20]、[1/25]、[1/30]、[1/50]、[1/60]、[1/100]、[1/120]、[1/150]、[1/215]、[1/300]、[1/425]、[1/600]、[1/1000]、[1/1250]、[1/1750]、[1/2500]、[1/3500]、[1/6000]、[1/10000] 中选择。

当信号格式为 23.98 时

可以在 [1/1]、[2/3]、[1/2]、[1/3]、[1/4]、[1/6]、[1/8]、[1/12]、[1/20]、[1/24]、[1/25]、[1/40]、[1/48]、[1/50]、[1/60]、[1/96]、[1/100]、[1/120]、[1/144]、[1/192]、[1/200]、[1/288]、[1/400]、[1/576]、[1/1200]、[1/2400]、[1/4800]、[1/10000] 中选择。

BACKLIGHT (曝光 - 背光补偿)

此菜单可以让您启用 / 禁用背光补偿，以便针对背光优化曝光。可以选择 [ON] 或 [OFF]。当 [MODE] 为 [FULL AUTO]、[SHUTTER Pri] 或 [IRIS Pri] 时，此设置可用。

SPOTLIGHT (曝光 - 聚光灯校正)

此菜单可以让您启用 / 禁用聚光灯校正，当对象的一部分非常明亮时（例如聚光灯下的人脸）可将曝光调暗。可以选择 [ON] 或 [OFF]。当 [MODE] 为 [FULL AUTO]、[SHUTTER Pri] 或 [IRIS Pri] 时，此设置可用。当 [BACKLIGHT] 设为 [ON] 时，[SPOTLIGHT] 被禁用。

SLOW SHUTTER (曝光 - 自动慢速快门)

将此模式设置为 [ON] 时，随着拍摄物体的亮度降低，摄像机会自动采用慢速快门进行曝光。当 [MODE] 为 [FULL AUTO] 或 [IRIS Pri] 时，此菜单可用。

COLOR 菜单

COLOR 菜单用于调节白平衡和色彩。

您可以从网络浏览器上的管理员菜单设置菜单。

有关详细信息，请参阅“图像选项卡”（第 65 页）。

<COLOR>	
>WHITE BALANCE MODE	MANUAL
R. GAIN	+81
B. GAIN	+47
MATRIX	ON
SELECT	STD
LEVEL	4
PHASE	0
R-G	0
R-B	0
G-R	0
G-B	0
B-R	0
B-G	0

WHITE BALANCE MODE (白平衡 - 模式)

选择白平衡模式。

可以在 [AUTO1]、[AUTO2]、[INDOOR]、[OUTDOOR]、[ONE PUSH] 和 [MANUAL] 中选择。

[AUTO1]: 自动调节色彩，使其接近您正在观看的图像色彩。

[AUTO2]: 自动调节白平衡以再现物体的原始色彩，同时消除周围照明的影响。

[INDOOR]: 修正色温为 3200 K 时的 R/B GAIN。

[OUTDOOR]: 修正色温为 5800 K 时的 R/B GAIN。

[ONE PUSH]: 当接收到 ONE PUSH 触发命令时调节白平衡。从远程控制器操作时，按下 RM-IP500 上的 O.P.AWB 按钮或 RM-IP10 上的 ONE PUSH AWB 按钮。调节之前，在屏幕中央拍摄一个较大的白色对象。

在菜单画面的 [WHITE BALANCE MODE] 中选择 [ONE PUSH] 时，按下提供的红外遥控器上的 HOME 按钮或远程控制器上的操纵杆顶部按钮时，会调节白平衡。

[MANUAL]: 可以让您手动调节白平衡。

选择以上任一模式时，将显示以下设置项目中所选模式可使用的选项。

SPEED (白平衡 - 速度)

选择 [AUTO1] 或 [AUTO2] 时，调节摄像机到达白色交汇点的速度。从 [1]、[2]、[3]、[4] 和 [5] 中选择数值。[5] 最快，[1] 最慢。

OFFSET (白平衡 - 补偿)

当 [WHITE BALANCE MODE] 为 [AUTO1]、[AUTO2] 或 [ONE PUSH] 时，可以调节白色交汇点的补偿量。范围在 [-7] 到 [0] 到 [+7] 之间。选择负值时，白平衡向蓝色偏移，选择正值时，则向红色偏移。

R.GAIN (白平衡-R增益)

B.GAIN (白平衡-B增益)

选择 [MANUAL] 时显示。可以在 [-128] 到 [+127] 的范围内手动调节白平衡。

MATRIX (彩色矩阵 - 启用) (BRC-X400/X401)

可以在保持白色交汇点不变的同时强调或弱化特定的色彩区域。将此项设置为 [ON] 时，显示以下调节项目。

SELECT (彩色矩阵 - 矩阵) (BRC-X400/X401)

可以选择用于矩阵计算的内置预设矩阵。可以在 [STD]、[HIGH SAT]、[FL LIGHT]、[MOVIE]、[STILL]、[CINEMA]、[PRO]、[ITU709] 和 [B&W] 中选择。当 [MATRIX] 设为 [OFF] 时，此项被禁用。

LEVEL (彩色矩阵 - 饱和度) (BRC-X400/X401)

可以调节图像的色彩浓度。在 [0] 到 [14] 的范围内选择数值。数字越大，色彩越浓，反之亦然。当 [MATRIX] 设为 [OFF] 时，此项被禁用。

PHASE (彩色矩阵 - 色调) (BRC-X400/X401)

可以调节整个图像的色调。从 [-7] 到 [0] 到 [+7] 中选择数值。当 [MATRIX] 设为 [OFF] 时，此项被禁用。

R-G, R-B, G-R, G-B, B-R, B-G (彩色矩阵 - R-G, R-B, G-R, G-B, B-R, B-G) (BRC-X400/X401)

可以分别为每个 RGB 组合设置系数，以调节整个图像的色调。

从 [-99] 到 [0] 到 [+99] 中选择数值。当 [MATRIX] 设为 [OFF] 时，此项被禁用。

DETAIL 菜单

DETAIL 菜单用于调节图像增强功能。

您可以从网络浏览器上的管理员菜单设置菜单。

有关详细信息，请参阅“图像选项卡”（第 65 页）。

<DETAIL>	
>MODE	MANUAL
LEVEL	0
BAND WIDTH	DEFAULT
CRISPENING	0
HV BALANCE	0
BW BALANCE	TYPE2
LIMIT	3
HIGHLIGHT DETAIL	0
SUPER LOW	3

MODE (细节内容 - 模式)

选择 [AUTO] 时，自动添加轮廓修正信号。

若要自行调整，请选择 [MANUAL]。

选择 [AUTO] 时，将仅显示 [LEVEL]。

LEVEL (细节内容 - 级别)

可以设置轮廓修正信号的量。从 [-7] 到 [0] 到 [+8] 中选择数值。数值越大，轮廓修正信号越强。

BAND WIDTH (细节内容 - 带宽)

可以设置执行轮廓增强的信号的带宽。可以在 [DEFAULT]、[LOW]、[MIDDLE]、[HIGH] 和 [WIDE] 中选择。例如，选择 [MIDDLE] 时，信号的中间范围被提高，并且该中间范围内的轮廓被增强。

CRISPENING (细节内容 - 勾边)

对于添加轮廓修正信号的对象，可以选择其精细度。

从 [0] 到 [7] 中选择数值。选择较大数值时，微小的轮廓修正信号元素将被消除，仅保留高级轮廓修正信号，从而减少噪点。选择较小数值时，微小的轮廓修正信号元素会被添加到图像，从而增加噪点。

HV BALANCE (细节内容 - HV 平衡)

可以选择水平和垂直轮廓修正信号元素的比例。从 [-2] 到 [0] 到 [+2] 中选择数值。选择较大数值时，水平轮廓修正元素将大于垂直元素。

BW BALANCE (细节内容 - BW 平衡)

可以调节波谱低亮度侧黑色轮廓和高亮度侧白色轮廓之间的平衡。从 [TYPE0] 到 [TYPE4] 中进行选择。[TYPE0] 的黑色轮廓比例较高，而 [TYPE4] 的白色轮廓比例较高。

LIMIT (细节内容 - 限制)

可以设置波谱低亮度侧黑色轮廓增强量和高亮度侧白色轮廓增强量的最大值。从 [0] 到 [7] 中选择数值。

HIGHLIGHT DETAIL (细节内容 - 高亮细节)

可以调节添加到明亮物体的轮廓等级。从 [0] 到 [4] 中选择数值。数值越大，轮廓增强越多。想要增强明亮背景中明亮物体的轮廓时，调节此项。

SUPER LOW (细节内容 - 加强超低区域)

增强超低范围中的轮廓。从 [0] 到 [7] 中选择数值。数值越大，轮廓增强越多。对比度和分辨率提高。

KNEE 菜单 (BRC-X400/X401)

KNEE 菜单用于调节 KNEE。

您可以从网络浏览器上的管理员菜单设置菜单。有关详细信息，请参阅“图像选项卡”（第 65 页）。

<KNEE>	
>SETTING	ON
KNEE MODE	MANUAL
KNEE SLOPE	+7
KNEE POINT	5

SETTING (拐点 - 拐点设定)

将此项设置为 [ON] 时，显示以下 [KNEE MODE] 设置调节项目。

KNEE MODE (拐点 - 拐点模式)

选择 [AUTO] 时，根据所拍摄图像的亮度等级自动计算 KNEE 等级。选择 [MANUAL] 时，无论图像的亮度等级如何，都可以手动调节 KNEE 等级。

KNEE SLOPE (拐点 - 斜率)

当 [KNEE MODE] 为 [MANUAL] 时，可以调节 KNEE 的斜率（压缩率）。

从 [-7] 到 [0] 到 [+7] 中选择数值。当 [KNEE MODE] 为 [AUTO] 时，此项被禁用。

KNEE POINT (拐点 - 拐点)

当 [KNEE MODE] 为 [MANUAL] 时，可以调节拐点。从 [0] 到 [12] 中选择数值。当 [KNEE MODE] 为 [AUTO] 时，此项被禁用。

GAMMA/VISIBILITY ENHANCER 菜单 (BRC-X400/X401)

GAMMA/VISIBILITY ENHANCER 菜单用于调节 GAMMA 修正和 VISIBILITY ENHANCER 功能。您可以从网络浏览器上的管理员菜单设置菜单。有关详细信息，请参阅“图像选项卡”（第 65 页）。

<GAMMA/VISIBILITY ENHANCER>	
GAMMA	
>SELECT	PATTERN
PATTERN	25
PATTERN FINE	6
OFFSET	0
LEVEL	0
BLACK GAMMA	0
BLACK GAMMA RANGE	LOW
BLACK LEVEL	-48
VISIBILITY ENHANCER	
SETTING	ON
EFFECT	0

GAMMA

SELECT (Gamma - Gamma)

可以选择 GAMMA 修正的基本曲线类型。

[STD]: 标准设置（与摄像机上的 [MOVIE] 设置相同）。

[STRAIGHT]: 设置直 Gamma 曲线。

[PATTERN]: 从摄像机中存储的 512 个模式中选择 Gamma 曲线。可以使用以下 [PATTERN] 和 [PATTERN FINE] 从 512 个模式中指定模式。[PATTERN] 定义模式的前两位数字，[PATTERN FINE] 定义最后一位数字。

[MOVIE]: 使用适合视频的标准 Gamma 曲线。

[STILL]: 使用适合静止图像的色调的 Gamma 曲线。

[CINE1]: 柔化较暗区域的对比度，增强较亮区域的灰度变化，让整体色调更柔和。

[CINE2]: 与 [CINE1] 类似，但针对高达 100% 视频信号的编辑进行了优化。

[CINE3]: 暗区和亮区之间的对比更强，更加强调黑色渐变（与 [CINE1] 和 [CINE2] 相比）。

[CINE4]: 对更暗区域的对比度比 [CINE3] 更强。与 [STD] 曲线相比，更暗区域的对比度更低，更亮区域的对比度更高。

[ITU709]: Gamma 曲线相当于 ITU-709。

PATTERN (Gamma - 模式)

从 [0] 到 [51] 中选择数值。当 [SELECT] 设置为 [PATTERN] 时，可以选择此项。

PATTERN FINE

从 [0] 到 [9] 中选择数值。当 [PATTERN] 为 [0] 时，无法为 [PATTERN FINE] 选择 [0]。当 [PATTERN] 为 [51] 时，无法为 [PATTERN FINE] 选择比 [3] 大的值。当 [SELECT] 设置为 [PATTERN] 时，可以选择此项。

OFFSET (Gamma - 补偿)

可以调节 Gamma 曲线输出等级的补偿量。从 [-64] 到 [0] 到 [+64] 中选择数值。

LEVEL (Gamma - 级别)

可以调节 Gamma 曲线的修正级别。从 [-7] 到 [0] 到 [+7] 中选择数值。

BLACK GAMMA (Gamma - 黑色 Gamma 等级)

可以调节黑色 Gamma 等级，在图像的暗区重现渐变或者通过消隐抑制噪点。从 [-7] 到 [0] 到 [+7] 中选择数值。

BLACK GAMMA RANGE (Gamma - 黑色 Gamma 有效区域)

可以调节黑色 Gamma 生效的亮度范围。从 [LOW]、[MIDDLE] 和 [HIGH] 中进行选择。选择 [LOW] 时范围变小，选择 [HIGH] 时则变大。

BLACK LEVEL (Gamma - 黑色等级)

可以调节主黑色等级。从 [-48] 到 [0] 到 [+48] 中选择数值。

VISIBILITY ENHANCER

SETTING (曝光 - Visibility Enhancer)

当此项设为 [ON] 时，根据所拍摄的场景自适应执行渐变修正。

EFFECT (曝光 - 效果)

可以调节画面中阴影的亮度。从 [-3] 到 [0] 到 [+3] 中选择数值。

VISIBILITY ENHANCER 菜单 (SRG-X400/X402/201M2/ X120/HD1M2)

您可以从网络浏览器上的管理员菜单设置菜单。
有关详细信息，请参阅“图像选项卡”（第 65 页）。

<VISIBILITY ENHANCER> >SETTING EFFECT	ON 0
---	---------

SETTING (曝光 - Visibility Enhancer)

当此项设为 [ON] 时，根据所拍摄的场景自适应执行渐变修正。

EFFECT (曝光 - 效果)

可以调节画面中阴影的亮度。从 [-3] 到 [0] 到 [+3] 中选择数值。

ZOOM/FOCUS 菜单 (BRC-X400/X401、 SRG-X400/X402/201M2)

ZOOM/FOCUS 菜单用于选择变焦 / 对焦模式。
您可以从网络浏览器上的管理员菜单设置菜单。
有关详细信息，请参阅“PTZF 控制选项卡”
(第 80 页)。

<ZOOM/FOCUS> ZOOM >MODE	CLEAR IMAGE ZOOM
FOCUS MODE	AUTO

ZOOM

MODE (变焦 - 变焦模式)

选择变焦模式。

[OPTICAL]: 在摄像机的光学变焦范围内（最多 20 倍）缩放物体。

[CLEAR IMAGE ZOOM] (Clear Image Zoom): 在光学区域上图像质量略微下降的情况下缩放图像。当视频输出格式为 3840×2160 时最多放大到 1.5 倍，其他格式时最多放大到 2 倍。

[DIGITAL]: 最多可以将图像放大到 20 倍光学变焦和 12 倍数字变焦（包括 Clear Image Zoom），一共可放大 240 倍。

FOCUS

MODE (对焦 - 对焦模式)

选择对焦模式。

[AUTO]: 摄像机自动对焦。

[MANUAL]: 可以手动对焦。使用提供的红外遥控器或选购的远程控制器进行调节。

注

当拍摄以下物体时，选择 [MANUAL] 并手动调节对焦。

- 白色的墙壁和其他没有对比度的物体
- 玻璃后面的物体
- 带横条纹的物体
- 投射或反射明亮光线的物体
- 夜景和其他带有闪烁光线的黑暗物体
- 采用变暗曝光调节或曝光补偿设置拍摄的照亮物体

FOCUS 菜单 (SRG-X120/HD1M2)

FOCUS 菜单用于选择对焦模式。您可以从网络浏览器上的管理员菜单设置菜单。有关详细信息，请参阅“PTZF 控制选项卡”（第 80 页）。

<FOCUS> MODE	AUTO
-----------------	------

MODE (对焦 - 对焦模式)

选择对焦模式。

[AUTO]: 摄像机自动对焦。

[MANUAL]: 可以手动对焦。使用提供的红外遥控器或选购的远程控制器进行调节。

注

当拍摄以下物体时，选择 [MANUAL] 并手动调节对焦。

- 白色的墙壁和其他没有对比度的物体
- 玻璃后面的物体
- 带横条纹的物体
- 投射或反射明亮光线的物体
- 夜景和其他带有闪烁光线的黑暗物体
- 采用变暗曝光调节或曝光补偿设置拍摄的照亮物体

PICTURE/OPTICAL FILTER 菜单

PICTURE/OPTICAL FILTER 菜单用于调节画质改进功能和光学滤镜。

您可以从网络浏览器上的管理员菜单设置菜单。有关详细信息，请参阅“图像选项卡”（第 65 页）。

<PICTURE/OPTICAL FILTER>	
PICTURE	
HIGH RESOLUTION	OFF
>NOISE REDUCTION	ADVANCED
2D NR LEVEL	3
3D NR LEVEL	3
FLICKER CANCEL	ON
IMAGE STABILIZER	ON
OPTICAL FILTER	
IR CUT FILTER	NIGHT

PICTURE

HIGH RESOLUTION (图像 - 高分辨率模式)

可以将 [HIGH RESOLUTION] (高分辨率模式) 设置为 [ON] 或 [OFF]。设置为 [ON] 时，可以欣赏边缘增强的高分辨率图像。

注

- 当设置为 [ON] 时，图像噪点可能比设置为 [OFF] 时增加更多。
- 当 [DETAIL] 中的 [MODE] 设置为 [MANUAL] 时，此功能不可用。

NOISE REDUCTION (图像 - 降噪模式)

可以使用 [NOISE REDUCTION] 清除不需要的噪点 (固定样式和随机噪点)，获得更加清晰的图像。从 [OFF] 或级别 1 到级别 5 中进行选择。当选择 [ADVANCED] 时，可以单独设置 [2D NR LEVEL] 和 [3D NR LEVEL]。

2D NR LEVEL (图像 - 2D 降噪级别)

当 [NOISE REDUCTION] 为 [ADVANCED] 时，将启用此项。从 [OFF] 或级别 [1] 到级别 [5] 中选择降噪级别。

3D NR LEVEL (图像 - 3D 降噪级别)

当 [NOISE REDUCTION] 为 [ADVANCED] 时，将启用此项。从 [OFF] 或级别 [1] 到级别 [5] 中选择降噪级别。

FLICKER CANCEL (图像 - 降低闪烁)

当此项设为 [ON] 时，闪烁修正功能被启用。当此项设为 [OFF] 时，闪烁修正功能被禁用。

注

根据照明类型和快门速度等条件而定，闪烁修正功能可能无效。

如果帧率接近电源频率，即使启用闪烁修正功能，可能也无法完全消除闪烁。如果出现这种情况，请使用电子快门。

建议在室外等不会产生光线闪烁的环境下将 [FLICKER CANCEL] 设置为 [OFF]。

IMAGE STABILIZER (图像 - 图像稳定器)

可以根据拍摄条件选择此功能。

[OFF]: 图像稳定器功能被禁用。

[ON]: 图像稳定器功能被启用。

设置为 [ON] 时，如果出现抖动，可以获得更加稳定的图像。

注

- 在摇摄 / 倾斜操作期间，图像稳定器功能无效。在执行摇摄 / 倾斜操作之后，可能需要一些时间才能使图像稳定。
- 如果图像稳定器功能已经启用，在打开摄像机电源之后，可能需要一些时间才能使图像稳定。
- 根据具体安装状况而定，图像稳定器功能可能无效。

OPTICAL FILTER

IR CUT FILTER (日 / 夜 ICR - 模式)

可以选择启用或禁用红外截止滤镜功能。

通过禁用红外截止滤镜，将提高红外区的增益，使摄像机可以拍摄阴影中的图像。

[DAY]: 启用红外截止滤镜功能以消除不需要的红外光。

[NIGHT]: 禁用红外截止滤镜功能。图像变为单色。

[AUTO]: 模式自动切换为 [DAY] 或 [NIGHT]。

注

当此设置设为 [AUTO] 时，将 [EXPOSURE MODE] 设置为 [FULL AUTO]。

ICR THRESHOLD (日 / 夜 ICR - 切换级别)

当 [IR CUT FILTER] 设置为 [AUTO] 时，在 0 至 255 的范围内选择一个级别以从 [NIGHT] 切换为 [DAY]。

选择的值越小，模式更易于从 [NIGHT] 变为 [DAY]。

注

如果选择较大值，即使物体明亮，模式也可能不会切换为 DAY 模式。在此情况下，请选择较小值。

PAN TILT/PRESET RECALL 菜单

PAN TILT/PRESET RECALL 菜单用于选择摇摄 / 倾斜 / 预设调用模式。

您可以从网络浏览器上的管理员菜单设置菜单。有关详细信息，请参阅“PTZF 控制选项卡” (第 80 页)。

<PAN TILT/PRESET RECALL>	
PAN TILT	
PAN LIMIT	ON
LEFT	+170°
RIGHT	-170°
TILT LIMIT	ON
DOWN	-20°
UP	+90°
RAMP CURVE	MODE1
PAN TILT SLOW	OFF
PRESET RECALL	
RECALL SPEED	COMMON
COMMON SPEED	24
PICT FREEZE PRESET	OFF

PAN TILT

PAN LIMIT (摇摄 - 倾斜 - 摇摄限制)

设置是否限制摇摄旋转范围。

[OFF]: 不应用范围限制。

[ON]: 应用范围限制。

LEFT (摇摄 - 倾斜 - 左)

-170 度至 +169 度，可以 1 度为增量进行调节。

RIGHT (摇摄 - 倾斜 - 右)

-169 度至 +170 度，可以 1 度为增量进行调节。

TILT LIMIT (摇摄 - 倾斜 - 倾斜限制)

设置是否限制倾斜旋转范围。

[OFF]: 不应用范围限制。

[ON]: 应用范围限制。

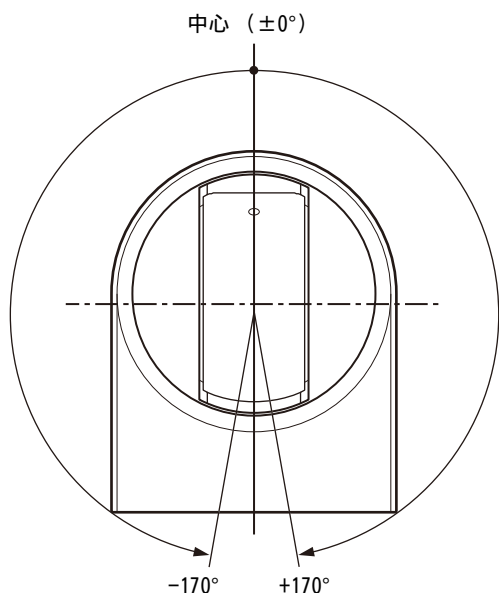
DOWN (摇摄 - 倾斜 - 下)

当 [IMG FLIP] 设置为 [OFF] 时为 -20 度至 +89 度，当 [IMG FLIP] 设置为 [ON] 时为 -90 度至 +19 度，可以 1 度为增量进行调节。

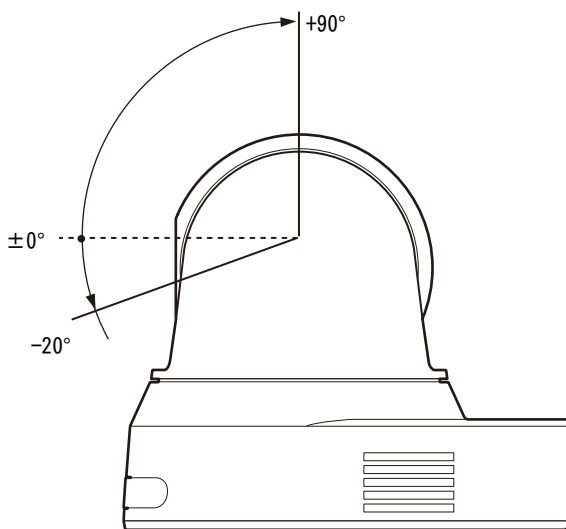
UP (摇摄 - 倾斜 - 上)

当 [IMG FLIP] 设置为 [OFF] 时为 -19 度至 +90 度，当 [IMG FLIP] 设置为 [ON] 时为 -89 度至 +20 度，可以 1 度为增量进行调节。

LEFT/RIGHT 的设置范围



DOWN/UP 的设置范围



注

- 将摄像机位置存储到预设内存之前，先配置 [PAN LIMIT] 和 [TILT LIMIT]。如果摄像机位置不在 [PAN LIMIT] 和 [TILT LIMIT] 设置的范围内，则无法在预设内存中存储摄像机位置。
- 在 SYSTEM 菜单中更改 [IMG FLIP] 设置后，[PAN LIMIT] 和 [TILT LIMIT] 设置会重设为出厂设置。

RAMP CURVE (摇摄 - 倾斜 - 斜坡曲线)

摇摄和倾斜的加速 / 减速曲线。

注

本摄像机固定为 [MODE1]。

PAN TILT SLOW (摇摄 - 倾斜 - 慢速摇摄 - 倾斜模式)

可以选择慢速摇摄 / 倾斜。

[OFF]: 摄像机以标准速度摇摄 / 倾斜。

[ON]: 摄像机的摇摄 / 倾斜速度较慢。

PRESET RECALL

可以选择预设调用设置。

RECALL SPEED (预设 - 选择预设驱动速度)

可以选择预设调用速度。

[COMPATIBLE]: 根据预设调用的命令而以不同的方式工作。

- 对于 VISCA 命令: 以每个预设设置的速度进行摇摄 / 倾斜。
- 对于 CGI 命令: 以预设调用的 CGI 命令指定的速度进行摇摄 / 倾斜。

[SEPARATE]: 以每个预设设置的速度进行摇摄 / 倾斜。

[COMMON]: 以所有预设的通用速度进行摇摄 / 倾斜。

COMMON SPEED (预设 - 预设启动器通用速度)

当 [RECALL SPEED] 为 [COMMON] 时，将启用此项。预设调用的摇摄 / 倾斜速度，所有预设通用。

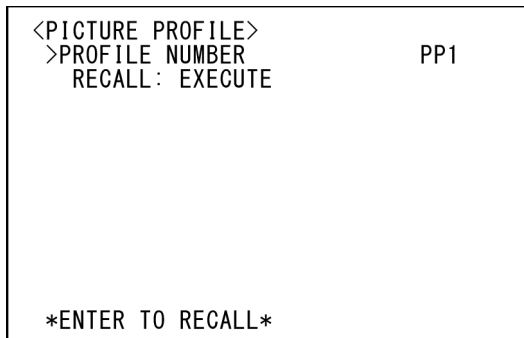
PICT FREEZE PRESET (预设 - Pict freeze preset)

可以为预设调用选择输出图像。

[OFF]: 直接从摄像机输出图像。

[ON]: 在预设调用期间输出冻结的图像。

PICTURE PROFILE 菜单 (BRC-X400/X401)



PROFILE NUMBER

选择图像配置文件编号。

摄像机配备了 6 种图像配置文件类型。

您可以与支持图像配置文件功能的摄像机的其他类型的图像纹理相匹配，或创建类似于电影胶片的图像纹理。

[PP1]: 设置为使用 MOVIE Gamma 的图像质量。

[PP2]: 设置为使用 STILL Gamma 的图像质量。

[PP3]: 设置为使用 ITU-709 Gamma 以获得自然色调的图像质量。

[PP4]: 设置为 ITU-709 标准色调的图像质量。

[PP5]: 设置为使用 CINE1 Gamma 的图像质量。

[PP6]: 设置为使用 CINE2 Gamma 的图像质量。

RECALL:EXECUTE

调用选定的图像配置文件。

调用 PP1 至 PP6 时，下列设置改变。

- GAMMA/VISIBILITY ENHANCER
 - SELECT
 - OFFSET
 - LEVEL
 - BLACK GAMMA
 - BLACK GAMMA RANGE
 - BLACK LEVEL
 - VISIBILITY ENHANCER SETTING
- KNEE
 - SETTING
 - KNEE MODE

- COLOR
 - MATRIX
 - SELECT
 - LEVEL
 - PHASE
 - R-G
 - R-B
 - G-R
 - G-B
 - B-R
 - B-G
- DETAIL
 - LEVEL
 - MODE

调用图像配置文件后，可以单独调节设置。若要保存设置，请保存到预设。

注

- 无法更改图像配置文件的设置。
- 若要在启动时加载首选设置，请调用图像配置文件并将其保存在 PRESET 1 中。
- 无法从网络浏览器上的管理员菜单设置图像配置文件。

VIDEO OUT 菜单

您可以从网络浏览器上的管理员菜单设置 [COLOR SPACE]。
有关详细信息，请参阅“安装选项卡”（第 61 页）。

<VIDEO OUT>	
HDMI	
COLOR SPACE	YCbCr
H PHASE	
H PHASE	31
H PHASE FINE	0

HDMI

COLOR SPACE（视频输出 - 色彩空间）

设置 HDMI 输出的色彩空间。

H PHASE（BRC-X400/X401）

此功能可以让您在连接了生成同步信号的设备时，调节输入到摄像机 EXT SYNC IN 端子的外部同步信号与摄像机的视频信号之间的相位差。调节范围为 0 到 959。

对于外部同步信号，视频信号沿 + 方向提前，沿 - 方向延迟。

[H PHASE] 的 1 档时间为 0.0135 μ s。

H PHASE

此项可以让您以 10 档的增量调节。
从 [0] 到 [3] 到 [95] 中选择数值。

H PHASE FINE

此项可以让您以 1 档的增量调节。

从 [0] 到 [9] 中选择数值。

如果将数值增大到超过 9，十位数会自动增加 (+1 到 [H PHASE])。

如果将数值减小到超过 0，十位数会自动减少 (-1 到 [H PHASE])。

注

- [H PHASE] 仅针对 SDI OUT 调节相差。
- 当 SYSTEM SELECT 开关、[VIDEO FORMAT] 设置或管理员菜单上的 [格式化] 设置为 4K 时，不显示 [H PHASE]。
- 无法从网络浏览器上的管理员菜单设置 [H PHASE]。

SYSTEM 菜单

您可以从网络浏览器上的管理员菜单设置菜单。
有关详细信息，请参阅“安装选项卡”（第 61 页）或“PTZF 控制选项卡”（第 80 页）。

<SYSTEM>	
>IMG FLIP	OFF
IR RECEIVE	ON
TALLY LEVEL	HIGH
TELE CONVERT MODE	2x
HTTP/RTSP	OFF
PRESET MODE	MODE1

IMG FLIP（系统 - 图像反转）

当 [IMG FLIP] 设置为 [ON] 时，图像垂直翻转，且摇摄 / 倾斜操作的图像移动方向也会反转。

更改 [IMG FLIP] 设置之后，先关闭摄像机，然后再次开启以激活更改。

注

当更改了 [IMG FLIP] 设置时，摇摄和倾斜的坐标将被翻转且重设以下各项。

- 摇摄 - 倾斜限制 (PAN-TILT LIMIT)
- 预设

IR RECEIVE（系统 - 红外线遥控器）

如果此项设为 [OFF]，摄像机不会接收来自提供的红外遥控器的信号。

当使用提供的红外遥控器时，务必将此项设为 [ON]。

注

当使用提供的红外遥控器时，无法将 [IR RECEIVE] 设置为 [OFF]。使用远程控制器（未提供）或从浏览器上的管理员菜单，将 [IR RECEIVE] 设置为 [OFF]。

TALLY LEVEL（系统 - Tally 级别）（BRC-X400/X401）

此项可让您配置与摄像机正面的 Tally 指示灯相关的设置。从 [HIGH]、[LOW] 和 [OFF] 中进行选择。

[HIGH]：当 Tally 指示灯开启时，将明亮点亮。

[LOW]：当 Tally 指示灯开启时，将暗淡点亮。

[OFF]：即使接受到 Tally 指示灯 ON 命令时，Tally 指示灯也不点亮。

注

当 [TALLY LEVEL] 设置为 [OFF] 时，Tally 指示灯不点亮。

TELE CONVERT MODE（系统 - 望远倍率镜）（BRC-X400/X401、SRG-X402）

可以使用 2 倍放大进行拍摄。

[OFF]：不使用放大功能。

[2x]: 使用放大功能。

注

- 仅当 SYSTEM SELECT 开关或 [VIDEO FORMAT] 设置为 1920×1080 时启用此项。
- [TELE CONVERT MODE] 设置为 [2x] 时的视角比设为 [OFF] 时更窄。
- 当配合使用图像稳定器功能时，图像质量可能会下降。如果需要，将 [IMAGE STABILIZER]（图像稳定器）设置为 [OFF]。

HTTP/RTSP

当摄像机背面的 CAMERA SETUP（摄像机设置）开关 3 的设置（HTTP/RTSP 通信使用设置）为“OFF”（MENU）时，使用该设置将 HTTP/RTSP 通信设为 ON/OFF。将 HTTP/RTSP 通信设置为 ON，以使用网络浏览器设置摄像机或获取串流。

[OFF]: 将摄像机的 HTTP/RTSP 通信功能设为 OFF。

[ON]: 将摄像机的 HTTP/RTSP 通信功能设为 ON。更改 [HTTP/RTSP] 设置之后，先关闭摄像机，然后再次开启以激活更改。

注

无法在网络浏览器上设置 [HTTP/RTSP]。

PRESET MODE（预设 - 预设模式） (BRC-X400/X401)

设置预设模式。

[MODE1]: 调用预设时，调用所有保存的设置。

[MODE2]: 调用预设时，仅调用摇摄、倾斜、变焦和对焦位置。

[TRACE]: 当隐藏 OSD 菜单时，可以使用 PTZ TRACE 功能。

STANDBY MODE（系统 - 待机模式）

此功能可在摄像机进入待机模式时将摇摄位置自动移至结束。

[NEUTRAL]: 摇摄位置不自动移动。

[SIDE]: 摇摄位置自动移至结束。

注

- 当模式设置为 [SIDE] 时，即使指定了 [PAN LIMIT]，摇摄位置也会移至结束，超出限制。
- 在摄像机从待机模式开启后，摄像机位置会移动至 PRESET1 中记录的位置。

COLOR BAR OVERLAY NAME (BRC-X400/X401)

选择当从 HDMI OUT 或 SDI OUT 端子输出的视频信号设置为彩条时是否显示摄像机名称。

[ON]: 显示摄像机名称。

[OFF]: 不显示摄像机名称。

显示的摄像机名称可以在管理员菜单中网络选项卡下 [通用设定] 的 [摄像头名称] 中，或在 RM-IP Setup Tool 的 [名称] 中进行更改。

VIDEO FORMAT（系统 - 视频输出）

选择要从 HDMI OUT 和 SDI OUT 端子输出的信号的视格式。

当 SYSTEM SELECT 开关设置为 6 时，可以从此菜单更改视频格式。当 SYSTEM SELECT 开关未设置为 6 时，会显示 SYSTEM SELECT 开关的设置状态和 CAMERA SETUP 开关的 SDI 格式级别。

更改设置后，请关闭摄像机并再次开启，让摄像机进入待机状态并再次开启，或执行 [REBOOT] 以反映更改。

从 [2160/29.97p]、[1080/59.94p A]、[1080/59.94p B]、[1080/59.94i]、[1080/29.97p]、[720/59.94p]、[720/59.94p VGA]、[2160/25p]、[1080/50p A]、[1080/50p B]、[1080/50i]、[1080/25p]、[720/50p]、[2160/23.98p] 或 [1080/23.98p] 中选择设置。

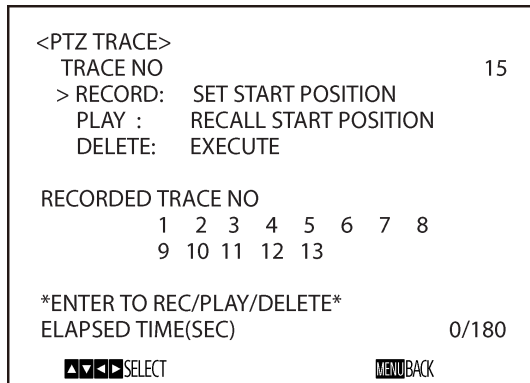
注

- 当 SYSTEM SELECT 开关设置为 6 以外的值时，无法更改视频格式。
- 对于 SRG-X400/X402/201M2/X120/HD1M2，当安装了 4K 选项时，只可选择 4K。

REBOOT

重新启动摄像机。

PTZ TRACE 菜单 (BRC-X400/X401)



PTZ TRACE 功能用于记录由红外遥控器或远程控制器控制的摇摄 / 倾斜 / 变焦操作，然后根据需要播放这些操作。最多可记录 16 个模式，记录时间不超过 180 秒。

您可以从网络浏览器上的管理员菜单设置菜单。有关详细信息，请参阅“PTZ TRACE (BRC-X400/X401)” (第 82 页)。

注

- 如果在记录操作后在 PAN TILT/ZOOM 菜单中配置摇摄和倾斜限制，则摇摄和倾斜限制不会应用于播放。若要同时使用摇摄 / 倾斜限制功能，请先在 PAN TILT/ZOOM 菜单中配置 PAN 和 TILT 设置，然后再执行记录操作。
- 如果更改 IMG FLIP 设置，所有记录将被删除。
- 如果更改视频输出格式，所有 PTZ 跟踪记录可能会被删除。
- 播放操作会将 CLEAR IMAGE ZOOM 和 PAN TILT SLOW 恢复为记录期间保持的状态。

TRACE NO: 选择要记录、播放或删除的 TRACE 编号。

RECORD: 记录操作。

PLAY: 播放记录的操作。

DELETE: 删除记录的操作。

RECORDED TRACE NO: 显示记录的 TRACE 编号。

ELAPSED TIME (SEC): 以秒为单位显示记录或播放期间的经过时间。

提供的红外遥控器上的 HOME 按钮 (相当于 ENTER) 与选购的远程控制器上的操纵杆按钮相对应。有关详细信息，请参阅远程控制器的使用说明书。

记录摇摄 / 倾斜和变焦操作

- 1 在 TRACE NO 中选择要记录的跟踪编号。
- 2 将光标移动至 RECORD，然后按下 HOME 按钮。
SETTING (ENTER TO START REC) 显示在屏幕底部。
- 3 移动至记录开始位置，然后按下 HOME 按钮。
RECORDING (ENTER TO STOP) 显示在屏幕底部。
- 4 执行想要记录的摇摄 / 倾斜和变焦操作。
记录期间，屏幕底部的 ELAPSED TIME (SEC) 编号以 1 为增量增加。
记录期间，菜单屏幕显示继续。

注

如果使用红外遥控器，无法同步执行摇摄 / 倾斜和变焦操作。

- 5 按下 HOME 按钮，停止记录。
记录的跟踪编号显示在 RECORDED TRACE NO 下。

注

最大记录时间经过后，记录自动停止。

播放摇摄 / 倾斜和变焦操作

- 1 在 TRACE NO 中选择要播放的跟踪编号。
记录的跟踪编号显示在 RECORDED TRACE NO 下。
- 2 将光标移动至 PLAY，然后按下 HOME 按钮。
READY FOR PLAY (ENTER) 显示在屏幕底部，摄像机将位置移动至记录的摇摄 / 倾斜 / 变焦开始位置。
- 3 按下 HOME 按钮，开始播放。
播放记录的摇摄 / 倾斜 / 变焦操作，ELAPSED TIME (SEC) 编号以 1 为增量增加。
播放期间，菜单屏幕显示继续，并且 *PLAYING* 显示在屏幕底部。

注

如果在播放期间使用红外遥控器或远程控制器执行摇摄、倾斜或变焦操作，则播放停止。

删除记录的摇摄 / 倾斜和变焦操作

- 1 在 TRACE NO 中选择要删除的跟踪编号。
- 2 将光标移动至 DELETE，然后按下 HOME 按钮。
记录被删除，相应的跟踪编号从 RECORDED TRACE NO 中被删除。

STATUS 菜单

<STATUS>EXPOSURE MODE	PAGE1 FULL AUTO
AE SPEED	1
EX-COMP LEVEL	ON
GAIN LIMIT	-1
GAIN POINT	24dB
POINT POSITION	ON
MAX SPEED	6dB
MIN SPEED	1/2000
BACKLIGHT	1/60
SPOTLIGHT	OFF
SLOW SHUTTER	OFF
	ON

STATUS 菜单用于显示通过菜单选择的设置。此菜单仅显示当前的菜单设置，无法使用此菜单改变这些设置。

当前菜单设置将因摄像机型号而异。按下红外遥控器的 ◀ 或 ▶ 按钮以切换 PAGE。

对于 BRC-X400/X401

PAGE1: EXPOSURE 菜单中的项目
PAGE2: COLOR 菜单中的项目
PAGE3: DETAIL 菜单中的项目
PAGE4: KNEE 菜单中的项目
PAGE5: GAMMA/VE 菜单中的项目
PAGE6: ZOOM/FOCUS 菜单中的项目
PAGE7: PICTURE/OPT.FILTER 菜单中的项目
PAGE8: PAN TILT/PRESET 菜单中的项目
PAGE9: VIDEO OUT 菜单中的项目
PAGE10: SYSTEM 菜单中的项目
PAGE11: 摄像机的设备信息和摄像机背面的开关设置状态
PAGE12: 网络设置

对于 SRG-X400/X402/201M2

PAGE1: EXPOSURE 菜单中的项目
PAGE2: COLOR 菜单中的项目
PAGE3: DETAIL 菜单中的项目
PAGE4: VE 菜单中的项目
PAGE5: ZOOM/FOCUS 菜单中的项目
PAGE6: PICTURE/OPT.FILTER 菜单中的项目
PAGE7: PAN TILT/PRESET 菜单中的项目
PAGE8: VIDEO OUT 菜单中的项目
PAGE9: SYSTEM 菜单中的项目
PAGE10: 摄像机的设备信息和摄像机背面的开关设置状态
PAGE11: 网络设置

对于 SRG-X120/HD1M2

PAGE1: EXPOSURE 菜单中的项目
PAGE2: COLOR 菜单中的项目
PAGE3: DETAIL 菜单中的项目
PAGE4: VE 菜单中的项目
PAGE5: FOCUS 菜单中的项目
PAGE6: PICTURE/OPT.FILTER 菜单中的项目
PAGE7: PAN TILT/PRESET 菜单中的项目
PAGE8: VIDEO OUT 菜单中的项目
PAGE9: SYSTEM 菜单中的项目

PAGE10: 摄像机的设备信息和摄像机背面的开关设置状态

PAGE11: 网络设置

[DEVICE INFO] 和 [NETWORK] 画面仅在 STATUS 菜单中。

DEVICE INFO (摄像机的设备信息和摄像机背面的开关设置状态)

显示设备信息。此显示不提供管理员菜单。

MODEL NAME (信息 - 模型名称)

显示摄像机的型号。

SERIAL NUMBER (信息 - 序列号)

显示摄像机的序列号。

VERSION (信息 - 软件版本)

显示摄像机的软件版本。

NAME (通用设定 - 摄像头名称)

显示应用到摄像机的名称。您可以从网络浏览器上的管理员菜单或通过 RM-IP Setup Tool 更改名称。

SYSTEM MODE (视频输出 - 格式化)

显示摄像机的视频输出格式。

IR SELECT

显示摄像机背面的 IR SELECT 开关编号。

SDI LEVEL

显示 SDI LEVEL 的状态。

VISCA RATE

显示摄像机背面的 BAUD RATE SELECT 开关的速率。

4K OPTION (选项 - 4K 选项) (SRG-X400/X402/201M2/SRG-X120/HD1M2)

显示 4K 选项的安装状态。

NETWORK

NETWORK 菜单用于配置网络设置。

MAC ADDRESS (状态 - MAC 地址)

显示摄像机的 MAC 地址。

IP ADDRESS (状态 - IP 地址)

显示摄像机上设置的 IP 地址。

SUBNET MASK (状态 - 子网掩码)

显示当前为摄像机设置的子网掩码。

GATEWAY (状态 - 默认网关)

显示当前为摄像机设置的默认网关。

注

首次使用网络功能之前，应设置 IP 地址、子网掩码和默认网关。使用计算机上的设置应用程序

“RM-IP Setup Tool” 配置这些设置。
有关设置的详细信息，请参阅 “RM-IP Setup Tool Guide”。

菜单配置

摄像机菜单的配置如下所述。有关详细信息，请参阅括号中的页码。
各个项目的初始设置以粗体显示。仅显示支持的功能。

EXPOSURE (第 31 页)	MODE	FULL AUTO , SHUTTER Pri, IRIS Pri, MANUAL
	GAIN	0dB , 3dB, 6dB, 9dB, 12dB, 15dB, 18dB, 21dB, 24dB, 27dB, 30dB, 33dB, 36dB (当高灵敏度模式设为 OFF 时) 0dB , 3dB, 6dB, 9dB, 12dB, 15dB, 18dB, 21dB, 24dB, 27dB, 30dB, 33dB, 36dB, 39dB, 42dB, 45dB, 48dB (当高灵敏度模式设为 ON 时) (仅当 EXPOSURE 菜单中的 MODE 设为 MANUAL 时可调节。)
	SPEED	视频输出帧速率为 59.94 或 29.97 时: 1/1, 2/3, 1/2, 1/3, 1/4, 1/6, 1/8, 1/10, 1/15, 1/20, 1/30, 1/50, 1/60, 1/90, 1/100, 1/125, 1/180, 1/250, 1/350, 1/500, 1/725, 1/1000, 1/1500, 1/2000, 1/3000, 1/4000, 1/6000, 1/10000 视频输出帧速率为 50 或 25 时: 1/1, 2/3, 1/2, 1/3, 1/4, 1/6, 1/8, 1/12, 1/15, 1/20, 1/25, 1/30, 1/50, 1/60, 1/100, 1/120, 1/150, 1/215, 1/300, 1/425, 1/600, 1/1000, 1/1250, 1/1750, 1/2500, 1/3500, 1/6000, 1/10000 视频输出帧速率为 23.98 时: 1/1, 2/3, 1/2, 1/3, 1/4, 1/6, 1/8, 1/12, 1/20, 1/24, 1/25, 1/40, 1/48, 1/50, 1/60, 1/96, 1/100, 1/120, 1/144, 1/192, 1/200, 1/288, 1/400, 1/576, 1/1200, 1/2400, 1/4800, 1/10000 (仅当 EXPOSURE 菜单中的 MODE 设为 MANUAL 或 SHUTTER Pri 时可调节。)
	IRIS	F2.0 /F2.2/F2.4/F2.6/F2.8/F3.1/F3.4/F3.7/F4.0/F4.4/F4.8/F5.2/F5.6/F6.2/F6.8/F7.3/F8.0/F8.7/F9.6/F10/F11/CLOSE (仅当 EXPOSURE 菜单中的 MODE 设为 MANUAL 或 IRIS Pri 时可调节。)
	AE SPEED	1 ~ 48 (仅当 EXPOSURE 菜单中的 MODE 设为 FULL AUTO、SHUTTER Pri 或 IRIS Pri 时可调节。)
	EX-COMP	OFF , ON (仅当 EXPOSURE 菜单中的 MODE 设为 FULL AUTO、SHUTTER Pri 或 IRIS Pri 时可调节。)
	LEVEL	-7, -6, -5, -4, -3, -2, -1, 0 , +1, +2, +3, +4, +5, +6, +7 (当 EXPOSURE 菜单中的 MODE 设为 FULL AUTO、SHUTTER Pri 或 IRIS Pri, 且 EX COMP 设为 ON 时可调节。)
	GAIN LIMIT	9dB, 12dB, 15dB, 18dB, 21dB, 24dB, 27dB, 30dB, 33dB, 36dB (当高灵敏度模式设为 OFF 时) 21dB, 24dB, 27dB, 30dB, 33dB, 36dB, 39dB, 42dB, 45dB, 48dB (当高灵敏度模式设为 ON 时) (仅当 EXPOSURE 菜单中的 MODE 设为 FULL AUTO、SHUTTER Pri 或 IRIS Pri 时可调节。)
	GAIN POINT	OFF , ON (仅当 EXPOSURE 菜单中的 MODE 设为 FULL AUTO 或 IRIS Pri 时可调节。)
	POINT POSITION	0dB , 3dB, 6dB, 9dB, 12dB, 15dB, 18dB, 21dB, 24dB, 27dB, 30dB, 33dB, 36dB (当高灵敏度模式设为 OFF 时) 0dB , 3dB, 6dB, 9dB, 12dB, 15dB, 18dB, 21dB, 24dB, 27dB, 30dB, 33dB, 36dB, 39dB, 42dB, 45dB, 48dB (当高灵敏度模式设为 ON 时) (当 EXPOSURE 菜单中的 MODE 设为 FULL AUTO 或 IRIS Pri, 且 GAIN POINT 设为 ON 时可调节。)

MAX SPEED	<p>视频输出帧速率为 59.94 或 29.97 时：1/30, 1/50, 1/60, 1/90, 1/100, 1/125, 1/180, 1/250, 1/350, 1/500, 1/725, 1/1000, 1/1500, 1/2000, 1/3000, 1/4000, 1/6000, 1/10000</p> <p>视频输出帧速率为 50 或 25 时：1/25, 1/30, 1/50, 1/60, 1/100, 1/120, 1/150, 1/215, 1/300, 1/425, 1/600, 1/1000, 1/1250, 1/1750, 1/2500, 1/3500, 1/6000, 1/10000</p> <p>视频输出帧速率为 23.98 时：1/24, 1/25, 1/40, 1/48, 1/50, 1/60, 1/96, 1/100, 1/120, 1/144, 1/192, 1/200, 1/288, 1/400, 1/576, 1/1200, 1/2400, 1/4800, 1/10000</p> <p>(仅当 EXPOSURE 菜单中的 MODE 设为 FULL AUTO 或 IRIS Pri 时可调节。)</p>
MIN SPEED	<p>视频输出帧速率为 59.94 或 29.97 时：1/1, 2/3, 1/2, 1/3, 1/4, 1/6, 1/8, 1/10, 1/15, 1/20, 1/30, 1/50, 1/60, 1/90, 1/100, 1/125, 1/180, 1/250, 1/350, 1/500, 1/725, 1/1000, 1/1500, 1/2000, 1/3000, 1/4000, 1/6000, 1/10000</p> <p>视频输出帧速率为 50 或 25 时：1/1, 2/3, 1/2, 1/3, 1/4, 1/6, 1/8, 1/12, 1/15, 1/20, 1/25, 1/30, 1/50, 1/60, 1/100, 1/120, 1/150, 1/215, 1/300, 1/425, 1/600, 1/1000, 1/1250, 1/1750, 1/2500, 1/3500, 1/6000, 1/10000</p> <p>视频输出帧速率为 23.98 时：1/1, 2/3, 1/2, 1/3, 1/4, 1/6, 1/8, 1/12, 1/20, 1/24, 1/25, 1/40, 1/48, 1/50, 1/60, 1/96, 1/100, 1/120, 1/144, 1/192, 1/200, 1/288, 1/400, 1/576, 1/1200, 1/2400, 1/4800, 1/10000 (仅当 EXPOSURE 菜单中的 MODE 设为 FULL AUTO 或 IRIS Pri 时可调节。)</p>
BACKLIGHT	OFF, ON (仅当 EXPOSURE 菜单中的 MODE 设为 FULL AUTO、SHUTTER Pri 或 IRIS Pri 时可调节。)
SPOTLIGHT	OFF, ON (仅当 EXPOSURE 菜单中的 MODE 设为 FULL AUTO、SHUTTER Pri 或 IRIS Pri 时可调节。)
SLOW SHUTTER	OFF, ON (仅当 EXPOSURE 菜单中的 MODE 设为 FULL AUTO 或 IRIS Pri 时可调节。)

COLOR (BRC-X400/ X401) (第 33 页)	WHITE BALANCE	
	MODE	AUTO1, AUTO2, INDOOR, OUTDOOR, ONE PUSH, MANUAL
	SPEED	1, 2, 3, 4, 5 (仅当 WHITE BALANCE MODE 设为 AUTO1 或 AUTO2 时可调节。)
	OFFSET	-7, -6, -5, -4, -3, -2, -1, 0, +1, +2, +3, +4, +5, +6, +7 (仅当 WHITE BALANCE MODE 设为 AUTO1、AUTO2 或 ONE PUSH 时可调节。)
	R.GAIN	-128~0~+127 (仅当 WHITE BALANCE MODE 设为 MANUAL 时可调节。)
	B.GAIN	-128~0~+127 (仅当 WHITE BALANCE MODE 设为 MANUAL 时可调节。)
	MATRIX	OFF, ON
	SELECT	STD, HIGH SAT, FL LIGHT, MOVIE, STILL, CINEMA, PRO, ITU709, B&W (仅当 MATRIX 设为 ON 时可调节。)
	LEVEL	0, 1, 2, 3, 4, 5, 6, 7, 8, 9, 10, 11, 12, 13, 14 (仅当 MATRIX 设为 ON 时可调节。)
	PHASE	-7, -6, -5, -4, -3, -2, -1, 0, +1, +2, +3, +4, +5, +6, +7 (仅当 MATRIX 设为 ON 时可调节。)
	R-G	-99~0~+99 (仅当 MATRIX 设为 ON 时可调节。)
	R-B	-99~0~+99 (仅当 MATRIX 设为 ON 时可调节。)
	G-R	-99~0~+99 (仅当 MATRIX 设为 ON 时可调节。)
G-B	-99~0~+99 (仅当 MATRIX 设为 ON 时可调节。)	
B-R	-99~0~+99 (仅当 MATRIX 设为 ON 时可调节。)	
B-G	-99~0~+99 (仅当 MATRIX 设为 ON 时可调节。)	

COLOR (SRG-X400/ X402/201M2/ X120/HD1M2) (第 33 页)	WHITE BALANCE	
	MODE	AUTO1 , AUTO2, INDOOR, OUTDOOR, ONE PUSH, MANUAL
	SPEED	1, 2, 3 , 4, 5 (仅当 WHITE BALANCE MODE 设为 AUTO1 或 AUTO2 时可调节。)
	OFFSET	-7, -6, -5, -4, -3, -2, -1, 0 , +1, +2, +3, +4, +5, +6, +7 (仅当 WHITE BALANCE MODE 设为 AUTO1、AUTO2 或 ONE PUSH 时可调节。)
	R.GAIN	-128~ 0 ~+127 (仅当 WHITE BALANCE MODE 设为 MANUAL 时可调节。)
	B.GAIN	-128~ 0 ~+127 (仅当 WHITE BALANCE MODE 设为 MANUAL 时可调节。)

DETAIL (第 34 页)	MODE	AUTO , MANUAL
	LEVEL	-7, -6, -5, -4, -3, -2, -1, 0 , +1, +2, +3, +4, +5, +6, +7, +8
	BAND WIDTH	DEFAULT , LOW, MIDDLE, HIGH, WIDE (仅当 DETAIL 菜单中的 MODE 设为 MANUAL 时可调节。)
	CRISPENING	0, 1, 2, 3 , 4, 5, 6, 7 (仅当 DETAIL 菜单中的 MODE 设为 MANUAL 时可调节。)
	HV BALANCE	-2, -1, 0 , +1, +2 (仅当 DETAIL 菜单中的 MODE 设为 MANUAL 时可调节。)
	BW BALANCE	TYPE0, TYPE1, TYPE2 , TYPE3, TYPE4 (仅当 DETAIL 菜单中的 MODE 设为 MANUAL 时可调节。)
	LIMIT	0, 1, 2, 3 , 4, 5, 6, 7 (仅当 DETAIL 菜单中的 MODE 设为 MANUAL 时可调节。)
	HIGHLIGHT DETAIL	0 , 1, 2, 3, 4 (仅当 DETAIL 菜单中的 MODE 设为 MANUAL 时可调节。)
	SUPER LOW	0, 1, 2, 3 , 4, 5, 6, 7 (仅当 DETAIL 菜单中的 MODE 设为 MANUAL 时可调节。)

KNEE (BRC-X400/ X401) (第 35 页)	SETTING	ON , OFF
	KNEE MODE	AUTO , MANUAL (仅当 KNEE 菜单中的 SETTING 设为 ON 时可调节。)
	KNEE SLOPE	-7, -6, -5, -4, -3, -2, -1, 0, +1, +2, +3, +4, +5, +6, +7 (仅当 KNEE MODE 设为 MANUAL 时可调节。)
	KNEE POINT	0, 1, 2, 3, 4, 5 , 6, 7, 8, 9, 10, 11, 12 (仅当 KNEE MODE 设为 MANUAL 时可调节。)

GAMMA / VISIBILITY ENHANCER (BRC-X400/ X401) (第 36 页)	GAMMA	
	SELECT	STD , STRAIGHT, PATTERN, MOVIE, STILL, CINE1, CINE2, CINE3, CINE4, ITU709
	PATTERN	0~ 25 ~51 (仅当 SELECT 设为 PATTERN 时可调节。)
	PATTERN FINE	0~ 6 ~9 (仅当 SELECT 设为 PATTERN 时可调节。)
	OFFSET	-64~ 0 ~+64
	LEVEL	-7~ 0 ~+7
	BLACK GAMMA	-7~ 0 ~+7
	BLACK GAMMA	
	RANGE	LOW , MIDDLE, HIGH
	BLACK LEVEL	-48~ 0 ~+48
	VISIBILITY ENHANCER	
	SETTING	OFF , ON
	EFFECT	-3, -2, -1, 0 , +1, +2, +3

VISIBILITY ENHANCER (SRG-X400/ X402/201M2/ X120/HD1M2) (第 37 页)	SETTING	OFF , ON
	EFFECT	-3, -2, -1, 0 , +1, +2, +3

ZOOM/FOCUS (BRC-X400/X401, SRG-X400/X402/201M2) (第 37 页)

- ZOOM MODE — **OPTICAL**, CLEAR IMAGE ZOOM, DIGITAL
- FOCUS MODE — **AUTO**, MANUAL

FOCUS (SRG-X120/HD1M2) (第 38 页)

- MODE — **AUTO**, MANUAL

PICTURE / OPTICAL FILTER (第 38 页)

- PICTURE
- HIGH RESOLUTION - **OFF**, ON
- NOISE REDUCTION - OFF, 1, 2, **3**, 4, 5, ADVANCED
- 2D NR LEVEL — OFF, 1, 2, **3**, 4, 5 (仅当NOISE REDUCTION设为ADVANCED时可调节。)
- 3D NR LEVEL — OFF, 1, 2, **3**, 4, 5 (仅当NOISE REDUCTION设为ADVANCED时可调节。)
- FLICKER CANCEL — **OFF**, ON
- IMAGE STABILIZER — **OFF**, ON
- OPTICAL FILTER
- IR CUT FILTER — NIGHT, **DAY**, AUTO
- ICR THRESHOLD — 0~**14**~255 (仅当IR CUT FILTER设置为AUTO时才可调节。)

PAN TILT / PRESET RECALL (第 39 页)

- PAN TILT
- PAN LIMIT — **OFF**, ON
- LEFT — **-170°**~+169° (仅当PAN LIMIT设为ON时可调节。)
- RIGHT — -169°~**+170°** (仅当PAN LIMIT设为ON时可调节。)
- TILT LIMIT — **OFF**, ON
- DOWN — 当IMG FLIP为OFF时: **-20°**~+89°
当IMF FLIP为ON时: **-90°**~+19°
(仅当TILT LIMIT设置为ON时才可调节。)
- UP — 当IMG FLIP为OFF时: -19°~**+90°**
当IMF FLIP为ON时: -89°~**+20°**
(仅当TILT LIMIT设置为ON时才可调节。)
- RAMP CURVE — **MODE1**
- PAN TILT SLOW — **OFF**, ON
- PRESET RECALL
- RECALL SPEED — **COMPATIBLE**, SEPARATE, COMMON
- COMMON SPEED — 1~**25** (仅当RECALL SPEED设为COMMON时可调节。)
- PICT FREEZE PRESET — **OFF**, ON

PICTURE PROFILE (BRC-X400/X401) (第 41 页)

- PROFILE NUMBER — PP1, PP2, PP3, PP4, PP5, PP6
- RECALL:EXECUTE

VIDEO OUT (BRC-X400/X401) (第 42 页)

- HDMI
- COLOR SPACE — **YCbCr**, RGB
- H PHASE
- H PHASE — 0~**3**~95
- H PHASE FINE — **0**~9 (当相机视频格式设为 3840×2160 除外项时可调节。)

VIDEO OUT } HDMI
 (SRG-X400/
 X402/201M2/
 X120/HD1M2)
 (第 42 页)
 COLOR SPACE — **YCbCr**, RGB

SYSTEM ————
 (BRC-X400/X401)
 (第 42 页)

- IMG FLIP ———— ON, **OFF**
- IR RECEIVE ———— **ON**, OFF
- TALLY LEVEL ———— OFF, **LOW**, HIGH
- TELE CONVERT MODE — **OFF**, 2x (当视频输出格式设置未设为1920x1080时, 仅OFF可用。)
- HTTP/RTSP ———— **OFF**, ON
- PRESET MODE ———— **MODE1**, MODE2, TRACE
- STANDBY MODE ———— **NEUTRAL**, SIDE
- COLOR BAR OVERLAY NAME — **OFF**, ON
- VIDEO FORMAT ———— 2160/29.97p, 1080/59.94p A, 1080/59.94p B, 1080/59.94i, 1080/29.97p, 720/59.94p, 720/59.94p VGA, 2160/25p, 1080/50p A, 1080/50p B, 1080/50i, 1080/25p, 720/50p, 2160/23.98p, 1080/23.98p
- REBOOT ———— **NOT EXEC**, EXEC

SYSTEM ————
 (SRG-X400/201M2/
 X120/HD1M2)
 (第 42 页)

- IMG FLIP ———— ON, **OFF**
- IR RECEIVE ———— **ON**, OFF
- HTTP/RTSP ———— **OFF**, ON
- STANDBY MODE ———— **NEUTRAL**, SIDE
- VIDEO FORMAT ———— 2160/29.97p*, 1080/59.94p A, 1080/59.94p B, 1080/59.94i, 1080/29.97p, 720/59.94p, 720/59.94p VGA, 2160/25p*, 1080/50p A, 1080/50p B, 1080/50i, 1080/25p, 720/50p, 2160/23.98p*, 1080/23.98p
- REBOOT ———— **NOT EXEC**, EXEC

SYSTEM ————
 (SRG-X402)
 (第 42 页)

- IMG FLIP ———— ON, **OFF**
- IR RECEIVE ———— **ON**, OFF
- TELE CONVERT MODE — **OFF**, 2x (当视频输出格式设置未设为1920x1080时, 仅OFF可用。)
- HTTP/RTSP ———— **OFF**, ON
- STANDBY MODE ———— **NEUTRAL**, SIDE
- VIDEO FORMAT ———— 2160/29.97p*, 1080/59.94p A, 1080/59.94p B, 1080/59.94i, 1080/29.97p, 720/59.94p, 720/59.94p VGA, 2160/25p*, 1080/50p A, 1080/50p B, 1080/50i, 1080/25p, 720/50p, 2160/23.98p*, 1080/23.98p
- REBOOT ———— **NOT EXEC**, EXEC

PTZ TRACE ————
 (BRC-X400/X401)
 (第 44 页)

- TRACE NO ———— 1~16
- RECORD:SET START POSITION
- PLAY:RECALL START POSITION
- DELETE:EXECUTE
- RECORDED TRACE NO ———— 1~16
- ELASPED TIME(SEC) ———— 0~180

STATUS	EXPOSURE
(第 45 页)	COLOR
	DETAIL
	KNEE (BRC-X400/X401)
	GAMMA/VE (BRC-X400/X401) 或 VE (SRG-X400/X402/201M2/X120/HD1M2)
	ZOOM/FOCUS (BRC-X400/X401、SRG-X400/X402/201M2) 或 FOCUS (SRG-X120/HD1M2)
	PICTURE/OPT.FILTER
	PAN TILT/PRESET
	VIDEO OUT
	SYSTEM
	DEVICE INFO
	NETWORK

* 安装 4K 选项时

从网络浏览器访问摄像机

可以从计算机的网络浏览器访问摄像机，以升级固件和更改设置。

为了从网络浏览器进行访问，必须在摄像机上设置 IP 地址。有关 IP 地址设置的详细信息，请参阅“RM-IP Setup Tool Guide”。

启用摄像机中的 HTTP/RTSP

若要从网络浏览器访问摄像机，必须启用摄像机中的 HTTP/RTSP。若要启用 / 禁用 HTTP/RTSP 通信，使用摄像机背面的 CAMERA SETUP（摄像机设置）开关 3（HTTP/RTSP 通信使用设置）和 OSD 菜单（SYSTEM - HTTP/RTSP）。

HTTP/RTSP 通信使用设置	OSD 菜单 (SYSTEM - HTTP/RTSP)	HTTP/RTSP 通信
ON (FORCED ON)	-	启用
OFF (MENU)	ON	启用
	OFF	禁用

注

- 切换摄像机背面的 CAMERA SETUP（摄像机设置）开关 3（HTTP/RTSP 通信使用设置）后，请关闭摄像机并再次开启。
- 在 OSD 菜单中更改 SYSTEM - HTTP/RTSP 设置后，请重新启动摄像机。

设置计算机

计算机所需的系统配置如下所示（截至 2021 年 5 月）。

操作系统 / 网络浏览器

Windows

操作系统版本

Windows 8.1（64 位版本）

Windows 10（64 位版本）

网络浏览器

Google Chrome（建议）

Microsoft Internet Explorer 11.0 版本

macOS

操作系统版本

macOS 10.15

网络浏览器

Google Chrome（建议）

CPU

Intel® Core™ 第 7 代（Kaby Lake）或更高版本（建议）

内存

8 GB（建议）

显示器

1920×1080（建议）

注

- 如果未实现所需的系统配置，或根据计算机使用状态而定，可能会影响网络浏览器上的视频播放操作。
- 对于 Windows 8.1 上使用的 Internet Explorer，请使用 Internet Explorer 桌面用户界面（桌面 UI）版本。
- 如果使用 Windows 10，请关闭平板电脑模式。
- 当网络浏览器上的缩放比例为 [100%] 且字号为 [Medium] 时，优化每个页面。
- 如果图像不适合屏幕，则将计算机的显示设置（缩放比例）设置为 100%。
- 如果使用高像素密度的显示屏，则缩放比例可能自动改变。
- 访问摄像机时显示的网页是 JavaScript。如果计算机上使用了一些防病毒软件，则可能无法正确显示网页。
- 当使用 Internet Explorer 与摄像机建立 SSL 连接时，可能无法通过 IPv6 地址访问摄像机。在此情况下，通过 IPv4 地址访问摄像机，或者考虑使用 Google Chrome。

从网络浏览器访问摄像机

在计算机上启动网络浏览器，然后在地址栏中输入摄像机的 IP 地址。



需要用户 ID 和密码验证才能访问摄像机。

更改初始密码

首次从网络浏览器访问摄像机需要更改管理员密码。默认的管理员名称和密码如下。

管理员名称: admin

密码: Admin_1234

管理员名称应介于 5 到 16 个字符，密码应介于 8 到 64 个字母数字字符。密码必须包含字母数字字符。

您可以关闭 H.264/H.265 串流的 RTSP 验证。当不需要在网络浏览器上查看 H.264 串流的验证时，取消勾选 [RTSP 验证]。

注

RTSP 验证设置会影响在网络浏览器以外的程序上获取 RTSP 串流。想要阻止未设置的用户获取串流时，请勾选 [RTSP 验证]。

正确显示浏览器画面

若要正确操作浏览器画面，将 Internet Explorer 的安全等级设置为 [Medium] 或更低，操作如下所述。

- 1 从 Internet Explorer 的菜单栏中依次选择 [Tools] 和 [Internet Options]，然后单击 [Security] 选项卡。
- 2 单击 [Internet] 图标（当通过 Internet 使用摄像机时）或 [Local intranet] 图标（当通过局域网使用摄像机时）。
- 3 使用滑块将安全等级设置为 [Medium] 或更低（如果未显示滑块，则单击 [Default Level]）。

注

最多 5 个用户可以同时访问浏览器画面。

在计算机中使用防病毒软件时

- 当您在计算机中使用防病毒软件、安全软件、个人防火墙或弹出窗口阻止程序时，摄像机的性能可能会下降，例如：显示影像的帧率可能会降低。
- 访问摄像机时显示的网页是 JavaScript。如果计算机上使用了一些防病毒软件，则可能无法正确显示网页。

使用 SSL 功能时

使用 Internet Explorer 时

当您输入摄像机 IP 地址时，根据摄像机上设置的证书状态而定，可能会出现“Certificate Error”。

在此情况下，单击 [Continue to this website (not recommended)] 继续。

出现 Live 浏览器窗口（以 SSL 通讯）。

勾选 [启用（允许某些客户端 HTTP 连接）] （第 76 页）时

若要访问 HTTP 或 SSL 连接，请在网络浏览器的地址框中输入以下内容。

HTTP 连接

`http://192.168.0.100/index.html`

SSL 连接

`https://192.168.0.100/index.html`

注

BRC-X401 和 SRG-X402/201M2/HD1M2 不支持 SSL 功能。

从网络浏览器操作摄像机

本节说明如何用网络浏览器监控摄像机的图像。

摄像机设置应由管理员设置。有关摄像机设置的详细信息，请参阅“从网络浏览器配置摄像机”（第 59 页）。

使用远程控制器操作摇摄、倾斜、变焦时，请参阅“使用提供的红外遥控器操作”（第 24 页）。

注

- 请勿同时从网络和远程控制器操作摄像机。
- 打开电源约 2 分钟后，摄像机将自动重设为预设 1 中存储的摇摄 / 倾斜位置和摄像机设置（摇摄 / 倾斜重设）。有关启动适用的设置项目的详细信息，请参阅“预设项目和图像设置文件项目”（第 89 页）。
- 如果摄像机设置未存储到预设 1 中，则当电源打开时摄像机设置不存储到内存且重设为默认设置。

关于验证

若要从网络浏览器访问摄像机，需要进行两种验证。因此在从网络浏览器访问摄像机时，将显示两次验证画面。

HTTP 验证：发送 / 接收控制摄像机设置的 CGI 命令。

RTSP 验证：在网络浏览器上显示 H.264 串流。

当应用视频编解码器 H.265 时，在网络浏览器上显示 One Shot JPEG 图像且不需要 RTSP 验证。RTSP 验证可以在管理员菜单上用户选项卡的 [RTSP 验证] 中关闭。

注

RTSP 验证设置会影响在网络浏览器以外的程序上获取 RTSP 串流。想要阻止未设置的用户获取串流时，请勾选 [RTSP 验证]。

操作摄像机

本节说明了 Live 浏览器各部分的名称和功能。有关详细信息，请参阅指定页。

Live 浏览器



主菜单

Live

显示 Live 浏览器窗口。

设定

显示管理员设置菜单（第 59 页）。您需要以管理员身份登录以操作此功能。







License notice

显示软件许可协议等。

语言

设置浏览器显示中使用的语言。可以从 [Japanese]、[English]、[French]、[Spanish]、[German]、[Italian]、[Chinese]、[TraditionalChinese]、[Korean]、[Portuguese]、[Russian]、[Polish]、[Hindi]、[Vietnamese]、[Thai] 或 [Turkish] 中选择。


待机 / 开启

单击可开启摄像机或让其进入待机模式。摄像机待机时会显示 。单击  将显示更改为 ， 开始闪烁，然后在摄像机开启时停止闪烁。单击  让摄像机进入待机模式，并使显示变为 。

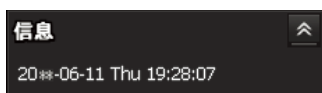
注

- 只有管理员可执行此操作。
- 如果不更改初始管理员密码，则无法执行此操作。

控制面板区

单击  以隐藏详细的设置画面。再次单击可显示画面。

信息面板



当前日期 / 时间

显示摄像机上设置的当前日期和时间。

视图面板



可以更改屏幕模式、图像的视图尺寸和图像编解码器。可以存储静止图像和视频（也可以停止存储视频），还可以调节音频输出音量。

屏幕模式

从 [窗口] 或 [全屏幕] 中选择 Live 浏览器的显示模式。

视图尺寸

选择监视器屏幕上的图像视图尺寸。
选择 [$\times 1/4$]，以 $1/4$ 的图像尺寸显示。
选择 [$\times 1/2$]，以 $1/2$ 的图像尺寸显示。
选择 [$\times 1$]，以视频菜单中的 [尺寸]（第 68 页）中选择的图像尺寸显示。
选择 [完全] 以根据显示器尺寸显示图像。
选择 [适合] 以根据显示器尺寸以固定的纵横比显示图像。

影像编解码器


从 [影像 1]、[影像 2] 或 [影像 3] 中选择监视器屏幕上所显示图像的视频模式。

当编解码器设置不设为关闭时，可以选择 [影像 2] 或 [影像 3]。

静止图像捕捉

单击以捕捉摄像机拍摄的静止图像并将其存储在计算机中。

开始存储视频 / 停止存储视频

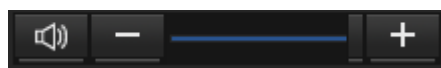
单击可开始或停止存储视频。当存储时间超出限制时，摄像机自动停止存储视频。如果想要继续存储视频，请再次单击 。

注


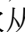
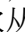
- 最大存储时间取决于网络浏览器的规格或摄像机上的视频编解码器设置。降低视频编解码器的比特率设置值可增加存储时间。请务必预先执行记录测试，并确保视频记录正确。
- 当显示 One Shot JPEG 图像时，无法存储视频。无法开始 / 停止存储视频。
- 如果在 Windows 的 Control Panel 中的 Internet Options > Security 属性中启用保护模式，则无法捕捉静止图像且无法存储视频。

音量控制


此项在勾选音频菜单的音频选项卡中的 [启用] 时显示。



使用滑动条调节音频输出的音量。

当您单击  时，图标变为  且不从扬声器输出音频。若要再次从扬声器输出音频，请单击 。

注

- 当显示 One Shot JPEG 图像时，不输出音频。不显示音量控制。
- 当打开实时画面时，音频输出将默认停止。若要输出音频，请在使用前单击 。


摄像机面板



通过使用控制面板，可以对当前显示的监视器图像操作摄像机的摇摄 / 倾斜、移动到中心位置、变焦和对焦。

摇摄 / 倾斜控制

单击您想要转动摄像机的方向箭头按钮。按住箭头按钮可连续转动摄像机。

单击  可返回正面。

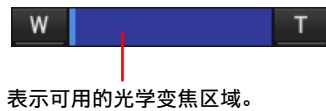
变焦控制

单击  缩小，单击  放大。按住该按钮可连续变焦。

BRC-X400/X401、SRG-X400/X402/201M2



SRG-X120/HD1M2



对焦控制

当 PTZF 控制菜单中的 [对焦模式] 设定为 [手动] 时，显示此功能（第 80 页）。

Tally 面板 (BRC-X400/X401)



Tally 指示灯控制

单击 [开]/[关] 按钮可控制摄像机上的 Tally 指示灯。当 Tally 指示灯为 [开] 时指示灯点亮。当 Tally 指示灯为 [关] 时指示灯不点亮。

串流面板

模式

显示当前选择的串流模式。

当模式为 RTMP 或 SRT-Caller 时，显示控制串流的开始和停止按钮以及串流 URL。

预设位置面板

对于 BRC-X400/X401，当在 PTZF 操作选项卡上为预设模式选择了 [模式 1] 或 [模式 2] 时，会显示面板。



预设控制

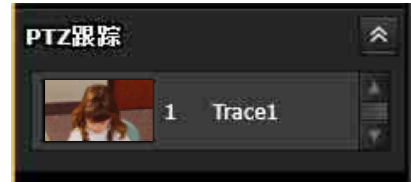
此项仅在内存中存储了摄像机的预设位置时显示。显示存储的预设位置。

如果在存储预设位置时选择缩略图，预设位置将与缩略图一起显示。

当从列表中选择预设位置名称时，摄像机将转到预设位置菜单的内存中所存储的位置。

PTZ 跟踪面板 (BRC-X400/X401)

当在 PTZF 控制选项卡中为预设模式选择 [跟踪] 时显示。



PTZ 跟踪控制

仅显示记录了摇摄 / 倾斜 / 变焦操作的 PTZ 跟踪。如果已注册 PTZ 跟踪，则该跟踪与缩略图一起显示。可以从列表播放记录在 PTZ 跟踪中的摇摄 / 倾斜 / 变焦操作。第一次选择准备好播放操作，第二次选择播放开始。

监视器屏幕

显示摄像机的串流视频。

- 显示 [影像编解码器] 中选择的视频模式图像。对于 H.264，显示视频。但是当 RTSP 串流未启用时，在获得 One Shot JPEG 之后显示图像。对于 H.265，在获得 One Shot JPEG 之后显示图像。
- 视频以 [视图尺寸] 中选择的尺寸显示。
- 当串流模式为 RTMP 或 SRT-Caller 时，串流期间整个影像上出现红框，且视频影像右上方显示“● Live”。

从网络浏览器配置摄像机

本节说明如何由管理员设置摄像机的功能。

有关摄像机图像监控的详细信息，请参阅“从网络浏览器操作摄像机”（第 56 页）。
若要使用红外遥控器配置摄像机，请参阅“使用提供的红外遥控器操作”（第 24 页）。

本节介绍设置管理员菜单的基本操作，然后说明菜单中的每个选项。

有关菜单选项显示的注释

仅清晰显示摄像机设置菜单中当前可用的选项。变灰的选项不可用。
仅显示支持的功能。

管理员菜单的基本操作

您可以根据用户的使用情况在管理员菜单中设置摄像机的所有功能。
单击浏览器画面中的 [设定] 以显示管理员菜单。

如何设置管理员菜单

- 1 访问摄像机以显示浏览器画面。**
有关详细信息，请参阅“从网络浏览器访问摄像机”（第 54 页）。
- 2 单击主菜单上的 [设定]。**
如果不以管理员身份执行浏览器画面认证程序，会出现验证对话框。输入管理员的用户名和密码后，出现管理员菜单。
- 3 单击管理员菜单左侧的菜单（例如：系统）。**
显示所选菜单。

例如：[系统] 菜单



- 4 在菜单上选择所需的选项卡，并在选项卡中设置各个选项。**

例如：[系统] 菜单的 [日期 / 时间] 选项卡



有关菜单选项卡和设置选项的详细信息，请参阅第 61 页。

- 5 设置完成后，单击 [OK]。**
您所做的设置被激活。

单击 [Cancel] 使设置无效并返回到之前的设置。

各菜单中的常用按钮

根据需要，在各菜单的选项卡中显示以下常用按钮。

OK

单击可启用各选项卡中的设置。只有单击此按钮，设置才会应用到摄像机。

Cancel

单击可使设置无效并返回到之前的设置。

Reload

单击可取消在网络浏览器上更改的操作，并在从摄像机获取信息后更新网络浏览器上的显示。

有关菜单各方面的注释

- 更改菜单上的设置后，请等待至少 2 分钟再关闭摄像机的电源。如果立即关闭摄像机电源，可能无法正确存储更改的设置。
- 在 Live 浏览器上观看时，即使更改了摄像机设置，也不会应用某些设置。若要将更改应用到开启的 Live 浏览器，请单击网络浏览器上的 [Refresh]。
- 您可以从 OSD 菜单和网络浏览器上的管理员菜单配置摄像机。设置项目右侧括号内的文字表示 OSD 菜单的设置项目名称。
- 要在管理员菜单中选择的值以方括号 [] 注明。

配置管理员菜单

系统菜单

显示系统菜单（“配置系统 — 系统菜单”（第 61 页））。

视频菜单

显示用于设置摄像机图像的视频菜单（“设置摄像机图像 — 视频菜单”（第 65 页））。

音频菜单

显示用于设置摄像机音频的音频菜单（“设置音频 — 音频菜单”（第 71 页））。

网络菜单

显示用于设置网络连接的网络菜单（“配置网络 — 网络菜单”（第 71 页））。

安全菜单

显示用于设置登录用户以及指定连接到摄像机的计算机的安全菜单（“设置安全 — 安全菜单”（第 74 页））。

PTZF 控制菜单

显示用于设置摇摄、倾斜、变焦、对焦操作和串行通信的 PTZF 控制菜单（“设置 PTZF 控制 — PTZF 控制菜单”（第 80 页））。

串流菜单

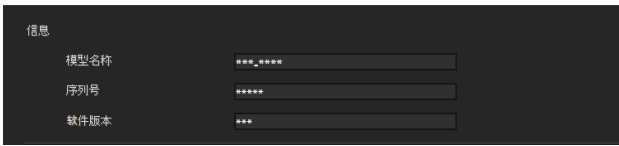
显示用于设置发送的串流菜单（“设置串流 — 串流菜单”（第 84 页））。

配置系统 — 系统菜单

当您单击管理员菜单中的 **系统** 时，出现系统菜单。使用此菜单可设置摄像机的基本设置。系统菜单由以下选项卡组成：[信息]、[日期 / 时间]、[安装]、[初始化]、[系统日志] 和 [存取日志]。

信息选项卡

您也可以从 OSD 菜单中打开。有关详细信息，请参阅“DEVICE INFO（摄像机的设备信息和摄像机背面的开关设置状态）”（第 45 页）。



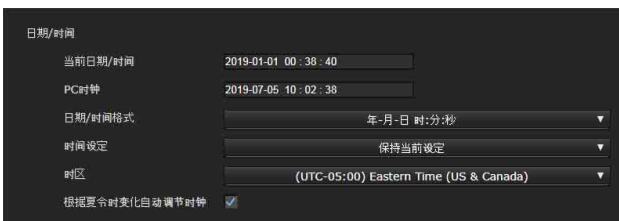
信息

模型名称 (DEVICE INFO - MODEL NAME)
显示摄像机的型号。

序列号 (DEVICE INFO - SERIAL NUMBER)
显示摄像机的序列号。

软件版本 (DEVICE INFO - VERSION)
显示摄像机的软件版本。

日期 / 时间选项卡



日期 / 时间

当前日期 / 时间
显示在摄像机上设置的日期和时间。

注

- 购买时时间可能未正确设置。请务必检查摄像机的日期和时间，并根据需要进行设置。
- 时间设定在出厂默认设定时被初始化。

PC 时钟
显示在计算机上设置的日期和时间。

日期 / 时间格式
从下拉列表中选择要显示在浏览器上的日期和时间格式。

您可以在 [年 - 月 - 日 时 : 分 : 秒]、[月 - 日 - 年 时 : 分 : 秒] 和 [日 - 月 - 年 时 : 分 : 秒] 之中选择格式。

时间设定
选择如何设置日期和时间。

[保持当前设定]：当不设置摄像机的日期和时间时选择此项。

[与 PC 同步]：当在摄像机和计算机之间同步日期和时间时选择此项。

[手动设定]：当手动设置摄像机的日期和时间时选择此项。

从各下拉列表中选择年、月、日、小时、分钟和秒钟。

[与 NTP 同步]：当在摄像机和称为 NTP (Network Time Protocol) 服务器的时间服务器之间同步日期和时间时，选择此项。
选择 [与 NTP 同步] 时设置 NTP 服务器。

NTP 自动
当从 DHCP 服务器获取 NTP 服务器信息时勾选此复选框。
当直接指定 NTP 服务器时取消勾选此复选框。

NTP 服务器
当未勾选 [NTP 自动] 时，指定要同步的 NTP 服务器。

NTP 间隔
指定与 NTP 服务器同步的时间间隔。
设置范围为 100 秒至 86400 秒。

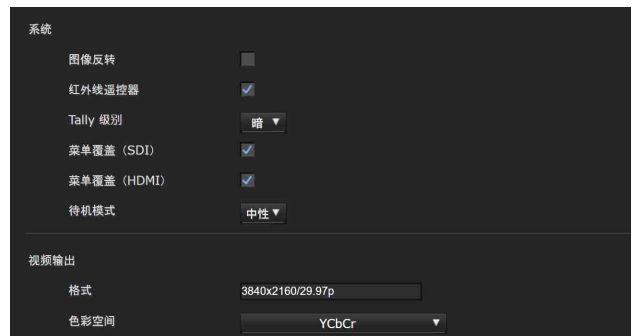
时区
根据摄像机的安装地区，设置与格林威治标准时间的时差。
从下拉列表中选择摄像机安装地区的时区。

根据夏令时变化自动调节时钟
时钟时间根据所选时区的夏令时自动调节。

注

如果在 [时区] 中选择的时区与计算机上设置的不同，则在摄像机上设置应用了时差的日期和时间。

安装选项卡



使用此选项卡可执行与安装相关的设置。

您也可以从 OSD 菜单配置这些设置。有关详细信息，请参阅“SYSTEM 菜单”（第 42 页）或“VIDEO OUT 菜单”（第 42 页）。

系统

图像反转 (SYSTEM - IMG FLIP)

垂直翻转图像。通常在使用前取消勾选此复选框。当摄像机安装在天花板上时，勾选此复选框。

注

当更改了 [图像反转] 设置时，摇摄和倾斜的坐标将被翻转且重设以下各项。

- 摇摄 - 倾斜限制 (PAN-TILT LIMIT)
- 预设

红外线遥控器 (SYSTEM - IR RECEIVE)

如果取消勾选此复选框，则摄像机不接收来自提供的红外遥控器的信号。当使用提供的红外遥控器时，务必勾选此复选框。

Tally 级别 (SYSTEM - TALLY LEVEL) (BRC-X400/X401)

这是与 Tally 指示灯相关的设置。

[亮]: Tally 指示灯变亮。

[暗]: Tally 指示灯变暗。

[关]: 即使发出 Tally 指示灯点亮命令时，Tally 指示灯也不点亮。

望远倍率镜 (SYSTEM - TELE CONVERT MODE) (BRC-X400/X401、SRG-X402)

选择此项时，可以使用 2 倍放大进行拍摄。

注

- 仅当 SYSTEM SELECT 开关或视频输出的格式设置为 1920×1080 时启用此项。
- 勾选 [望远倍率镜] 复选框可缩窄视角。

菜单覆盖 (SDI)

清除复选框可不在 SDI 输出画面上显示 OSD 选单或信息。

菜单覆盖 (HDMI)

清除复选框可不在 HDMI 输出画面上显示 OSD 选单或信息。

待机模式 (SYSTEM - STANDBY MODE)

此功能可在摄像机进入待机模式时将摇摄位置自动移至结束。

[中性]: 摇摄位置不自动移动。

[侧]: 摇摄位置自动移至结束。

注

- 当模式设置为 [侧] 时，即使指定了摇摄-倾斜限制，摇摄位置也会移至结束，超出限制。
- 在摄像机从待机模式开启后，摄像机位置会移动至 PRESET1 中记录的位置。

视频输出

格式化 (DEVICE INFO - SYSTEM MODE)

选择要从 HDMI OUT 和 SDI OUT 端子输出的信号的视频输出格式。

当 SYSTEM SELECT 开关设置为 6 时，可以从此菜单更改视频格式。当 SYSTEM SELECT 开关未设置为 6 时，会显示 SYSTEM SELECT 开关的设置状态和 CAMERA SETUP 开关的格式级别。

	视频输出格式
59.94 Hz 系统	3840×2160/29.97p
	1920×1080/59.94p (Level A)
	1920×1080/59.94p (Level B)
	1920×1080/59.94i
	1920×1080/29.97p
	1280×720/59.94p
	1280×720/59.94p (HDMI:VGA)
50 Hz 系统	3840×2160/25p
	1920×1080/50p (Level A)
	1920×1080/50p (Level B)
	1920×1080/50i
	1920×1080/25p
	1280×720/50p
24 Hz 系统	3840×2160/23.98p
	1920×1080/23.98p

注

- [3840×2160/29.97p]、[3840×2160/25p] 和 [3840×2160/23.98p] 只从 HDMI 输出。它们不从 SDI 输出。
- 当显示 [1280×720/59.94p (HDMI:VGA)] 时，[1280×720/59.94p] 只从 SDI 输出，且此时 HDMI 输出为 VGA。
- 当 SYSTEM SELECT 设置为 6 以外的值时，无法更改视频格式。
- 对于 SRG-X400/X402/201M2/X120/HD1M2，当安装了 4K 选项时，只可选择 4K。

色彩空间 (VIDEO OUT - COLOR SPACE)

可以设置 HDMI 输出的色彩空间。

初始化选项卡



初始化

重新启动

强制重新启动系统时使用。

单击 [重新启动] 时，出现信息 “ 此系统将重新启动。是否确定？ ”。单击 [OK] 以重新启动摄像机。重新启动需要约 2 分钟。

出厂默认设定

将摄像机重设为默认设置。

保持当前网络设定

勾选此项时，即使摄像机重设为出厂默认设定，也可保留当前的网络和安全设置。

单击 [出厂默认设定] 时，出现信息 “ 此系统将重新启动。是否确定？ ”。

当单击 [OK] 时，摄像机上的网络指示灯开始闪烁。当完成默认设置后，摄像机自动重新启动。在摄像机重新启动之前，不要关闭摄像机。

提示

通过按下重置开关 5 秒钟或更长时间，可以将摄像机重设为出厂默认设定。

删除叠加标志

单击 [删除] 可从摄像机中删除在视频菜单的叠加选项卡的 [位置] 中指定的叠加标志。

若要设置显示或隐藏叠加标志，请在叠加选项卡配置设置。

导出 / 导入

导出设置文件

将摄像机的设置数据导出到文件中时使用。

若要将摄像机的设置数据作为文件导出到计算机，单击 [导出]，并按照网络浏览器上的说明指定目标文件夹。

导入设置文件

导入摄像机上存储的设置数据时使用。

单击 [选择文件] 以选择设置文件。摄像机根据设置数据进行配置。

注

- 以下项目无法在 [导出设置文件] 或 [导入设置文件] 中导出或导入。
 - 网络设置
 - QoS 设置
 - 用户设置
 - 访问限制设置
 - 802.1X 功能 *1 设置 / 证书
 - SSL 功能设置 / 证书
 - Referer 检查设置
 - 暴力攻击保护设置
 - 叠加标志
 - 预设设置
 - 预设项目 (第 89 页)
 - PTZ 跟踪设置
 - NDI |HX 设置
- *1 软件版本 3.00 或更早版本支持。
- 如果无法通过更改 SYSTEM SELECT 开关或视频输出的格式设置来应用存储的图像尺寸或帧率设置，则不会恢复视频编解码器设置。

版本升级

固件升级

此项用于升级固件。单击 [选择文件] 以选择所需的固件文件。

显示确认对话框。按照在线说明进行操作。

系统日志选项卡

系统日志

摄像机的软件性能数据记录在该日志中。它含有用于故障排除的有用数据。

单击 [Reload] 可重载最新的数据。

日志等级

设置摄像机中记录的数据范围。

日志尺寸

设置摄像机中记录的最大数据量。

作为文件下载

摄像机中记录的日志可存储为文件。

存取日志选项卡

存取日志

显示摄像机的存取历史。

单击 [Reload] 可重载最新的数据。

日志等级

设置摄像机中记录的数据范围。

日志尺寸

设置摄像机中记录的最大数据量。

作为文件下载
摄像机中记录的日志可存储为文件。

服务选项卡

同意

我同意下载设备信息。
下载用于服务的设备信息数据。
勾选 [我同意下载设备信息。] 复选框并单击 [OK] 进行下载。

设备信息
勾选 [我同意下载设备信息。] 复选框并单击 [OK] 进行显示。若要保存设备信息，单击 [设备信息]，并按照网络浏览器上的说明指定目标文件夹。
数据文件将以二进制格式保存。

选项选项卡 (SRG-X400/X402/201M2/ X120/HD1M2)

执行许可设置以启用摄像机的选购功能。

设备唯一识别码
显示购买许可时使用的 ID。

4K 选择
显示 4K 选项状态。
[启用]: 安装 4K 选项。
[禁用]: 不安装 4K 选项。

许可文件
选择要在摄像机上安装和上传的许可文件。

注

当摄像机重设为出厂默认设置时，将删除已上传的许可。重新安装许可可以再次启用 4K 选项。

通过购买许可启用选购功能
可以通过购买许可并安装许可文件来使用选购功能。
执行此操作之前，请事先购买许可，获取购买代码。

注

有关如何购买许可的详细信息，请联系经销商。
在摄像机的管理员菜单上执行步骤 1 和步骤 3 的操作。
对于步骤 2，使用网络浏览器访问指定网站，并按照画面说明操作。

1 访问使用选购功能的设备，在管理员设置菜单下 [系统] 中的 [选项] 选项卡上确认设备唯一识别码。

2 使用网络浏览器访问“升级和许可协议管理套件”。

URL: <https://ulms.sony.net>

2-1 按照画面说明操作，注册许可购买代码，并输入在步骤 1 中确认的设备唯一识别码。

2-2 下载签发的许可文件。(安装密钥: RQ_LIC.DAT)

3 在管理员设置菜单下 [系统] 中的 [选项] 选项卡上，执行以下操作。

3-1 单击 [许可文件] 上的 [选择文件]，选择在步骤 2-2 中下载的许可文件。(安装密钥: RQ_LIC.DAT)

3-2 弹出对话框时，单击 [OK]，上传许可文件。

3-3 确认 [4K 选择] 状态显示为 [启用]。

注

如果用于签发文件的设备唯一识别码与安装许可文件的设备之一不符，则无法安装许可文件。请务必输入使用选购功能的设备的设备唯一识别码。

设置摄像机图像

— 视频菜单

图像选项卡

您也可以从 OSD 菜单配置这些设置。有关详细信息，请参阅“EXPOSURE 菜单”（第 31 页）、“COLOR 菜单”（第 33 页）、“DETAIL 菜单”（第 34 页）、“KNEE 菜单 (BRC-X400/X401)”（第 35 页）、“GAMMA/VISIBILITY ENHANCER 菜单 (BRC-X400/X401)”（第 36 页）、“VISIBILITY ENHANCER 菜单 (SRG-X400/X402/201M2/X120/HD1M2)”（第 37 页）或“PICTURE/OPTICAL FILTER 菜单”（第 38 页）。

导出 / 导入（图像设置文件）

可以将摄像机的图像设置导出为图像设置文件，或将计算机中保存的图像设置文件导入以反映在摄像机上。有关可以通过图像设置文件导出或导入的项目，请参阅“预设项目和图像设置文件项目”（第 89 页）。

导出图片设置文件

将当前图像设置信息作为图像设置文件导出到计算机。单击 [导出]，出现目的地选择对话框。选择导出图像设置文件的目的地。

导入图片设置文件

通过导入计算机中保存的图像设置文件，在摄像机上反映该文件。单击 [选择文件]，出现对话框。选择文件。选择文件后，单击弹出画面上的 [OK] 以在摄像机上反映设置，然后将重新加载图像选项卡。

重启后保留当前图片设置

保存至预设 1

开启摄像机时，注册在预设 1 中的图像设置会应用于摄像机。导入图像设置文件后，或更改菜单上的图像设置后，单击 [保存] 将设置注册到预设 1。

注

- 要保存的项目是事先导入的图像设置文件的内容，以及随后在图像选项卡上更改的项目。
- 无法从 OSD 菜单导入 / 导出图像设置文件。
- 事先注册在预设 1 中的其他设置项目不会更改。有关其他设置项目，请参阅“预设项目和图像设置文件项目”（第 89 页）。

曝光

模式 (EXPOSURE - MODE)

调节曝光设置。

[全自动]: 摄像机自动执行增益、光圈和快门速度调节。

[快门优先]: 摄像机自动执行增益和光圈调节，可以选择快门速度。

[光圈优先]: 摄像机自动执行增益和快门速度调节，可以选择光圈。

[手动]: 可以手动调节增益、光圈和快门速度。

注

视设置选项而定，通过打开 / 关闭高感光度模式设置的范围可能不同。

无法通过菜单设置高感光度模式。参考命令列表，通过 VISCA/CGI 命令更改设置。

Visibility Enhancer (VISIBILITY ENHANCER - SETTING)

在背光等高对比度场景中，此功能可减少过度曝光和曝光不足。勾选此复选框可启用该功能。

效果 (VISIBILITY ENHANCER - EFFECT)

设置 Visibility Enhancer 的等级。

光圈 (EXPOSURE - IRIS)

从下拉列表中选择光圈值。仅当 [模式] 设置为 [光圈优先] 或 [手动] 时，才可选择此功能。

增益 (EXPOSURE - GAIN)

从下拉列表中选择增益。仅当 [模式] 设置为 [手动] 时，才可选择此功能。

自动增益最大值 (EXPOSURE - GAIN LIMIT)

从下拉列表中选择自动曝光控制的最大增益值。仅当 [模式] 设置为 [全自动]、[快门优先] 或 [光圈优先] 时，才可选择此功能。无法将该值设置为低于 [增益点级别]。

增益点 (EXPOSURE - GAIN POINT)

将 [Slowest] (快门速度的下限) 设置为低于输出图像帧率时，快门速度会根据 [增益点] 设置来控制曝光。通常，当使用感光度调节曝光时，如果提高感光度让图像变得更亮，噪点会变得明显。可以通过采用较低的快门速度调节曝光来减少噪点，而不通过感光度调节。调节曝光后，勾选 [增益点] 复选框，并将 [增益点级别] 设置为通过快门速度调节曝光的感光度位置值。当快门速度达到曝光调节的 [Slowest] 时，感光度将再次提高以调节曝光。当 [模式] 设置为 [全自动] 或 [光圈优先] 时，此设置可用。

增益点级别 (EXPOSURE - POINT POSITION)

当勾选 [增益点] 复选框时，将启用此项。当曝光调节时的感光度达到 [增益点级别] 的值时，将通过较低的快门速度调节曝光。

选择的值不能超过 [自动增益最大值]。

当 [模式] 设置为 [全自动] 或 [光圈优先] 且勾选了 [增益点] 复选框时，此设置可用。

快门速度 (EXPOSURE - SPEED)

从下拉列表框选择快门速度。仅当 [模式] 设置为 [快门优先] 或 [手动] 时，才可选择此功能。

注

当大幅度改变快门速度值时，可能需要一些时间才能应用设置值。

在这段时间内，显示屏上的设置值与实际设置值不相符。重新加载网络浏览器后，可显示正确的设置值。

Fastest (EXPOSURE - MAX SPEED)

设置最快快门速度。

当 [模式] 设置为 [全自动] 或 [光圈优先] 时，此设置可用。

Slowest (EXPOSURE - MIN SPEED)

设置最慢快门速度。

当 [模式] 设置为 [全自动] 或 [光圈优先] 时，此设置可用。

自动慢速快门 (EXPOSURE - SLOW SHUTTER)

勾选此复选框可启用自动慢速快门功能。仅当 [模式] 设置为 [全自动] 时，才可选择此功能。

曝光补偿 (EXPOSURE - EX-COMP, LEVEL)

从下拉列表中选择曝光修正值，以调节自动曝光设置的目标亮度。选择的数值越大，图像越亮；数值越小，图像越暗。仅当 [模式] 设置为 [全自动]、[快门优先] 或 [光圈优先] 时，才可选择此功能。

背光补偿 (EXPOSURE - BACKLIGHT)

勾选此复选框可启用背光补偿功能。仅当 [模式] 设置为 [全自动]、[快门优先] 或 [光圈优先] 时，才可选择此功能。

聚光灯补正 (EXPOSURE - SPOTLIGHT)

当对象的一部分非常明亮时（例如聚光灯下的脸部），此功能可使曝光变暗。当勾选 [背光补偿] 复选框时，将禁用聚光灯补正功能。

当 [模式] 设置为 [全自动]、[快门优先] 或 [光圈优先] 时，此设置可用。

自动曝光速度 (EXPOSURE - AE SPEED)

选择曝光调节的调节速度。

可以从 1（标准）到 48（慢）中选择摄像机达到良好曝光设置的速度。当物体亮度即刻改变时，选择此项。当 [模式] 设置为 [全自动]、[快门优先] 或 [光圈优先] 时，此设置可用。

白平衡

模式 (COLOR - WHITE BALANCE MODE)

选择白平衡模式。

[自动 1]：自动调节色彩，使其接近您正在观看的图像色彩（约 2500 K 到 7500 K）。

[自动 2]：消除环境照明或光线的影响，自动调节色彩，使其接近对象的原始色彩（约 2000 K 到 10000 K）。

[室内]：将白平衡设置为适合在室内拍摄。

[室外]：将白平衡设置为适合在室外拍摄。

[单键白平衡]：选择以启用 [补偿] 和 [单键触发]。

[手动]：设置 [R 增益] 和 [B 增益]。从 0 到 255 中选择增益值。

速度 (COLOR - SPEED)

当 [模式] 设置为 [自动 1] 或 [自动 2] 时，可以调节摄像机到达白色交汇点的速度。从 [1]、[2]、[3]、[4] 或 [5] 中选择一个值。[5] 最快，[1] 最慢。

补偿 (COLOR - OFFSET)

当 [模式] 设置为 [自动 1]、[自动 2] 或 [单键白平衡] 时，可以在 0 到 14 的范围内调节白色交汇点的补偿量。选择较小的值时，白平衡向蓝色偏移，选择较大的值时，则向红色偏移。

单键触发 (COLOR - ONE PUSH TRIGGER)

单击 [开] 以调节白平衡。调节之前，在屏幕中央拍摄并缩放一个较大的白色对象。

R 增益 (COLOR - R.GAIN)

可以在 0 到 255 的范围内手动调节白平衡。

仅当 [模式] 设置为 [手动] 时，才会启用此设置。

B 增益 (COLOR - B.GAIN)

可以在 0 到 255 的范围内手动调节白平衡。

仅当 [模式] 设置为 [手动] 时，才会启用此设置。

彩色矩阵 (BRC-X400/X401)

启用 (COLOR - MATRIX)

启用彩色矩阵设置。

矩阵 (COLOR - SELECT)

选择用于矩阵计算的内置预设矩阵。可以在 [标准]、[高饱和度]、[日光灯]、[视频]、[静止图像]、[电影]、[专业]、[ITU709] 和 [黑白] 中选择。当勾选 [启用] 复选框时，此设置可用。

饱和度 (COLOR - LEVEL)

调节图像的色彩浓度。从 [0] 到 [14] 中选择数值。值越大，色彩越暗；值越小，色彩越亮。当勾选 [启用] 复选框时，此设置可用。

色调 (COLOR - PHASE)

调节整个视频的色调。从 [-7] 到 [0] 到 [+7] 中选择数值。当勾选 [启用] 复选框时，此设置可用。

R-G, R-B, G-R, G-B, B-R, B-G (COLOR - R-G, R-B, G-R, G-B, B-R, B-G)

在 [-99] 到 [99] 的范围内调节色调。当勾选 [启用] 复选框时，此设置可用。

细节内容

选择锐度。

模式 (DETAIL - MODE)

选择 [自动] 时，自动添加轮廓修正信号。

进行手动调节时，选择 [手动]。

选择 [自动] 时，只显示 [级别]。

级别 (DETAIL - LEVEL)

值越大，图像越清晰。值越小，图像越柔和。
可以从 [-7] (最小值) 到 [0] 到 [+8] (最大值) 中进行选择。

带宽 (DETAIL - BAND WIDTH)

可以设置执行轮廓增强的信号的带宽。从 [标准]、[低]、[中]、[高] 或 [宽屏] 中进行选择。例如，选择 [中] 时，信号的中间范围被提高，并且该中间范围内的轮廓将被增强。

勾边 (DETAIL - CRISPENING)

对于添加轮廓修正信号的对象，可以设置其精细度。从 [0] 到 [7] 中选择数值。选择较大数值时，微小的轮廓修正信号元素将被消除，仅保留高级轮廓修正信号，从而减少噪点。选择较小数值时，微小的轮廓修正信号元素会被添加到视频，从而增加噪点。

HV 平衡 (DETAIL - HV BALANCE)

可以设置轮廓修正信号元素的纵横比。从 [-2] 到 [0] 到 [+2] 中选择数值。选择较大数值时，水平轮廓修正元素将大于垂直元素。

BW 平衡 (DETAIL - BW BALANCE)

可以调节低亮度侧黑色轮廓和高亮度侧白色轮廓之间的平衡。从 [类型 0] 到 [类型 4] 中选择数值。[类型 0] 的黑色轮廓的比例较高，而 [类型 4] 的白色轮廓比例较高。

限制 (DETAIL - LIMIT)

可以设置低亮度侧黑色轮廓增强和高亮度侧白色轮廓增强量的最大值。从 [0] 到 [7] 中选择数值。

高亮细节 (DETAIL - HIGHLIGHT DETAIL)

可以调节添加到明亮物体的轮廓等级。从 [0] 到 [4] 中选择数值。数值越大，轮廓增强越多。想要增强明亮背景中明亮物体的轮廓时，设置此项。

加强超低区域 (DETAIL - SUPER LOW)

增强超低范围中的轮廓。从 [0] 到 [7] 中选择数值。数值越大，轮廓增强越多。对比度和分辨率提高。

Gamma (BRC-X400/X401)

Gamma (GAMMA - SELECT)

可以选择 GAMMA 修正的基本曲线类型。

[标准]: 标准设置 (与摄像机上的 [视频] 设置相同)。

[直接]: 设置直 Gamma 曲线。

[模式]: 可以从摄像机中存储的 512 个模式中选择 Gamma 曲线。

[视频]: 使用适合视频的标准 Gamma 曲线。

[静止图像]: 使用适合静止图像的色调的 Gamma 曲线。

[电影 1]: 柔化较暗区域的对比度，增强较亮区域的灰度变化，让整体色调更柔和。

[电影 2]: 可以获得与 [电影 1] 几乎相同的效果。选择此项可优化针对最大 100% 视频信号的编辑。

[电影 3]: 与 [电影 1] 和 [电影 2] 相比，此项可增强明暗区域间的对比度，并强调黑色渐变。

[电影 4]: 与 [电影 3] 相比，此项可增强暗区的对比度。与标准曲线相比，暗区的对比度更低，亮区的对比度更高。

[ITU709]: Gamma 曲线相当于 ITU-709。

模式 (GAMMA - PATTERN)

可以从摄像机中存储的 512 个模式中选择其中一个 Gamma 曲线设置。当在 [Gamma] 中选择 [模式] 时，此设置可用。

补偿 (GAMMA - OFFSET)

可以选择 Gamma 曲线输出等级的补偿量。从 [-64] 到 [0] 到 [+64] 中选择数值。

级别 (GAMMA - LEVEL)

可以调节 Gamma 曲线的修正级别。从 [-7] 到 [0] 到 [+7] 中选择数值。

黑色 Gamma 等级 (GAMMA - BLACK GAMMA)

可以调节黑色 Gamma 等级，仅在视频的暗区增强渐变，或通过消隐抑制噪点。从 [-7] 到 [0] 到 [+7] 中选择数值。

黑色 Gamma 有效区域 (GAMMA - BLACK GAMMA RANGE)

可以调节黑色 Gamma 生效的亮度范围。从 [低]、[中] 和 [高] 中进行选择。当选择 [低] 时，亮度范围变窄；当选择 [高] 时，亮度范围变大。

黑色等级 (GAMMA - BLACK LEVEL)

可以调节主黑色等级。从 [-48] 到 [0] 到 [+48] 中选择数值。

拐点 (BRC-X400/X401)

拐点设定 (KNEE - SETTING)

勾选此复选框可设置拐点。

拐点模式 (KNEE - KNEE MODE)

选择 [自动] 时，根据所拍摄视频的亮度等级自动优化拐点等级。选择 [手动] 时，无论所拍摄视频的亮度等级如何，都可以手动调节拐点等级。当勾选 [拐点设定] 复选框时，此设置可用。

斜率 (KNEE - KNEE SLOPE)

当 [拐点模式] 设置为 [手动] 时，可以调节拐点的斜率 (压缩率)。

从 [-7] 到 [0] 到 [+7] 中选择数值。

当勾选 [拐点设定] 复选框且 [拐点模式] 设置为 [手动] 时，此设置可用。

拐点 (KNEE - KNEE POINT)

当 [拐点模式] 设置为 [手动] 时，可以调节拐点。

从 [0] 到 [12] 中选择数值。

当勾选 [拐点设定] 复选框且 [拐点模式] 设置为 [手动] 时，此设置可用。

图像

高分辨率模式 (PICTURE - HIGH RESOLUTION)

勾选此复选框可增强高分辨率图像的边缘。

注

- 勾选此复选框时，图像噪点可能会增多。
- 当 [详细内容] 中的 [模式] 设置为 [手动] 时，此功能不可用。

降噪模式 (PICTURE - NOISE REDUCTION)

选择降噪设置。

[简单]: 将 2D/3D 的降噪强度设置在同一级别，同时去除噪点。

[高级]: 单独设置 2D/3D 的降噪强度，同时去除噪点。

NR (XDNR)

当 [降噪模式] 设置为 [简单] 时，此设置可用。从关闭 (最小值) 或级别 [1] 到级别 [5] (最大值) 中选择降噪级别。

2D 降噪级别 (PICTURE - 2D NR LEVEL)

当 [降噪模式] 设置为 [高级] 时，此设置可用。从 [0] 到 [5] 中选择降噪级别。

3D 降噪级别 (PICTURE - 3D NR LEVEL)

当 [降噪模式] 设置为 [高级] 时，此设置可用。从 [0] 到 [5] 中选择降噪级别。

图像稳定器 (PICTURE - IMAGE STABILIZER)

勾选此复选框，当摄像机安装在易受振动的位置时可显示更加稳定的图像。

注

- 当设置图像稳定器功能时，图像的视角将比平常更小。
- 视振动频率而定，即使进行了设置，图像稳定器也可能不工作。
- 安装摄像机时，勾选 [图像稳定器] 复选框。

降低闪烁 (PICTURE - FLICKER CANCEL)

当勾选此复选框时，将启用闪烁修正功能。

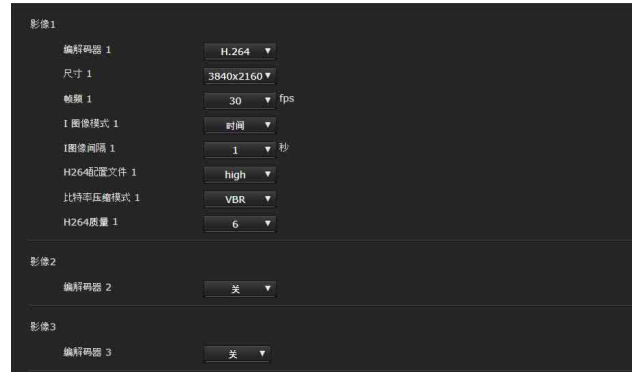
注

根据照明类型和快门速度等条件而定，闪烁修正功能可能无效。

如果拍摄帧率接近电源频率，即使启用闪烁修正功能，可能也无法完全消除闪烁。如果出现这种情况，请调节快门速度。

在室外等不会产生光线闪烁的环境下进行拍摄时，建议取消勾选 [降低闪烁] 复选框。

视频编解码器选项卡



使用此选项卡可执行与视频编解码器相关的设置。最多 5 个用户可以同时查看单个摄像机的图像。但是，当多个用户查看图像时，视编解码器设置而定，图像可能会损坏。

影像 1、影像 2、影像 3

最多可设置三种视频编解码器模式。为每个图像模式配置以下设置。

编解码器

选择 [H.264]、[H.265] 或 [关]。但是不能为 [影像 1] 选择 [关]。

注

- 根据影像 1、2 和 3 的图像尺寸、帧率和比特率等各种设置的组合而定，可能会出现以下症状。
 - 图像延迟增加。
 - 播放图像时出现跳帧。
 - 音频中断。
 - 摄像机对命令的响应慢。
 - 摄像机对来自远程控制器的操作响应慢。
 - 监视器屏幕的显示速度和摄像机设置的配置速度慢。在此情况下，通过降低尺寸、帧率和比特率的参数值或更改其他设置参数值来进行调整。
- 当 [串流] 选项卡中 [串流模式] 选择为 [RTMP]、[SRT-Caller] 或 [SRT-Listener] 时，[编解码器 1] 固定为 [H.264]，[编解码器 2] 和 [编解码器 3] 固定为 [关]。

尺寸

选择从摄像机发送的图像尺寸。

可选择的图像尺寸，根据由摄像机背面的 SYSTEM SELECT 开关选择的视频输出格式，或视频输出的格式设置而有所不同。

帧频

设置图像的帧频。

“fps” 是表示每秒钟传输帧数的单位。

可选择的帧频，根据由摄像机背面的 SYSTEM SELECT 开关选择的视频输出格式，或视频输出的格式设置而有所不同。

I 图像模式

选择 [时间] 或 [帧] 以指定 H.264/H.265 I 图像的插入间隔。

[时间]: 按时间设置 I 图像插入间隔。

[帧]: 按帧数设置 I 图像插入间隔。

I 图像间隔

以秒为单位设置 I 图像插入间隔。

I 图像比例

按帧数设置 H.264/H.265 I 图像的插入间隔。

H264 配置文件

从 [high]、[main] 或 [baseline] 中选择 H.264 视频编解码器的配置文件。视频压缩效率以 [high]、[main] 和 [baseline] 的次序降低。选择适合您程序的配置文件。

比特率压缩模式

选择 [CBR] 或 [VBR]。

如果要保持固定的比特率，选择 [CBR]；如果要使影像质量稳定，则选择 [VBR]。

注

- 根据图像尺寸、场景、网络环境而定，实际传输的帧率或比特率可能与设置值有所不同。
- 当 [串流] 选项卡中 [串流模式] 选择为 [RTMP]、[SRT-Caller] 或 [SRT-Listener] 时，[比特率压缩模式 1] 固定为 [CBR]。

比特率

将 [比特率压缩模式] 设置为 [CBR] 时，可以设置每行图像分布的比特率。当比特率设置为较高值时，可欣赏更高质量的图像。

H264 质量

设置当 [比特率压缩模式] 设置为 [VBR] 且 [编解码器] 设置为 [H.264] 时的图像质量。从 [1] 到 [10] 中选择数值。

选择 [10] 可获得最理想的图像质量。

H265 质量

设置当 [比特率压缩模式] 设置为 [VBR] 且 [编解码器] 设置为 [H.265] 时的图像质量。从 [1] 到 [10] 中选择数值。

选择 [10] 可获得最理想的图像质量。

注

当 [串流] 选项卡中 [串流模式] 选择为 [RTMP]、[SRT-Caller] 或 [SRT-Listener] 时，影像 1、影像 2、影像 3 的某些设置（编解码器、尺寸、帧频和比特率压缩模式）恢复其默认值。

叠加选项卡



选择是否在图像上叠加自定义字符串。
可同时叠加三个字串和一个标志（静止影像）。

注

- 在设置叠加之前，在视频菜单的视频编解码器选项卡中将 [尺寸 1] 设置为最大值。
- 取消勾选视频菜单的图像选项卡中的 [图像稳定器] 复选框。设置叠加后，再勾选该复选框。

影像

选择要为其设置叠加的视频编解码器编号。

若要设置叠加，勾选列表框旁的复选框。

有关视频编解码器编号的详细信息，请参阅视频菜单中的视频编解码器选项卡。

位置

选择预览画面上的显示位置编号或标志。选择标志时，屏幕将提示您选择一个标志文件。

注

只能使用以下标志文件。

文件格式：含 alpha 通道的 PNG8

图像尺寸：16 × 8（最小）到 640 × 120（最大）

可以在初始化选项卡中取消标志文件。

在 [位置] 中选择 [1]、[2] 或 [3] 时，将出现以下设置菜单。

类型

设置 [日期 / 时间]、[文字]、[缩放倍率] 和 [摄像头名称] 作为显示信息类型。

[日期 / 时间]：显示在摄像机上设置的日期和时间。

[文字]：显示自定义字符串。

[缩放倍率]：显示缩放倍率信息。

[摄像头名称]：显示为摄像机设置的名称。

自定义字符串

说明每个位置的叠加内容。

显示的 <datetime> 是日期 / 时间，<zoomratio> 是缩放倍率，<name> 是摄像头名称。您可以在其周围添加任意字符串。

文字颜色

选择叠加文字的字体颜色。

背景颜色

选择叠加文字的背景颜色。

调准

设置叠加文字的水平位置。

透明

选择叠加文字的背景颜色为透明。选择 [关] 时，透明不可用。选择 [完全] 时，不显示背景颜色。

字号

设置字体大小。数字越大，字体越大。

File select

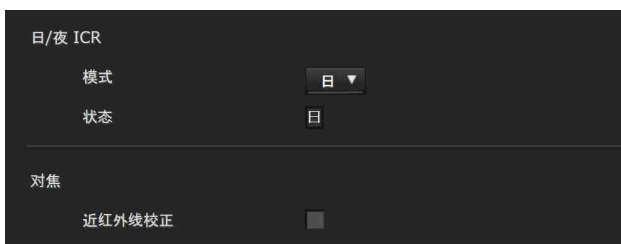
选择显示为标志的文件。

对焦

近红外线校正

当使用红外灯或者非常靠近短波红外线时，调节背景光。勾选此复选框可提高夜模式下自动对焦的精度。

日 / 夜 ICR 选项卡



使用此选项卡可设置摄像机的日 / 夜 ICR 功能。您也可以从 OSD 菜单设置 [夜模式]。有关详细信息，请参阅“PICTURE/OPTICAL FILTER 菜单”（第 38 页）。

日 / 夜 ICR

模式 (OPTICAL FILTER - IR CUT FILTER)

选择日 / 夜 ICR 模式。在日模式中，启用红外截止滤镜以消除不需要的红外光。

[日]：应用日模式。

[夜]：应用夜模式。图像变为单色。

[自动]：模式自动在日 / 夜 ICR 之间切换。

注

选择 [自动] 时，将曝光模式设置为 [全自动]。

阈 (OPTICAL FILTER - ICR THRESHOLD)

当日 / 夜 ICR 模式设置为 [自动] 时，在 0 至 255 的范围内选择一个级别以从夜模式切换为日模式。

选择的值越小，模式更易于从夜模式变为日模式。

注

如果选择较大值，即使物体明亮，模式也可能不会切换为 DAY 模式。在此情况下，请选择较小值。

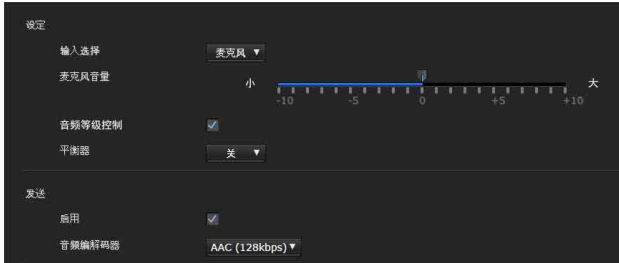
状态

显示日 / 夜功能状态。

设置音频 — 音频菜单

当您单击管理员菜单中的 **音频** 时，出现音频菜单。使用此菜单可设置摄像机的音频功能。音频菜单由 [音频] 选项卡组成。

音频选项卡



设定

进行音频的发送设置。

输入选择

选择麦克风输入或线路输入。

麦克风音量

当在 [输入选择] 中选择 [麦克风] 时，设置来自 MIC 端子（音频输入端子）的音频输入的音量水平。在 [-10] 到 [+10] 的范围内选择音量。

音频等级控制

勾选此复选框，可将音频输入等级自动控制为合适的音量水平。

平衡器

用于根据使用环境更改音频的频率响应。

[关]：禁用平衡器设置。

[低频切除]：减少空调和投影仪等发出的噪声，并切除低频。

[声音增强]：清晰增强声音，切除低频和高频。

发送

启用

勾选此复选框，可从摄像机发送串流音频。

注

当 [串流] 选项卡中 [串流模式] 选择为 [RTMP]、[SRT-Caller] 或 [SRT-Listener] 时，[发送] 无法设为关闭。

音频编解码器

选择用于发送音频的编解码器类型。

[AAC (256kbps)]：优先考虑音质时，选择此类型。

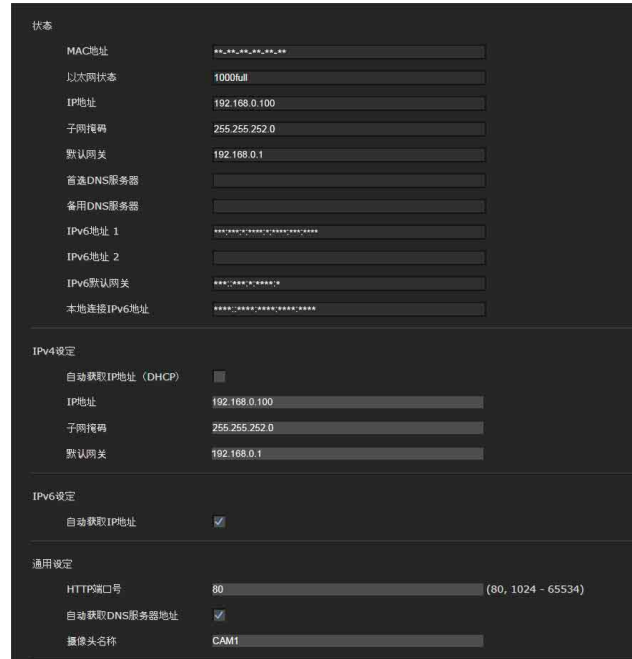
[AAC (128kbps)]：优先考虑数据容量时，选择此类型。

此设置不会影响 HDMI/SDI 上叠加的音频信号。

配置网络 — 网络菜单

当您单击管理员菜单中的 **网络** 时，出现网络菜单。使用此菜单可配置连接摄像机和计算机的网络。网络菜单由 [网络] 选项卡组成。

网络选项卡



本节介绍通过网络电缆连接摄像机的菜单。

状态

MAC 地址 (NETWORK - MAC ADDRESS)

显示摄像机的 MAC 地址。

以太网状态

显示当前传输速率。

IP 地址 (NETWORK - IP ADDRESS)

显示当前的 IP 地址。

子网掩码 (NETWORK - SUBNET MASK)

显示当前的子网掩码。

默认网关 (NETWORK - GATEWAY)

显示当前的默认网关。

首选 DNS 服务器

显示当前的首选 DNS 服务器。

备用 DNS 服务器

显示当前的备用 DNS 服务器。

IPv6 地址 1

IPv6 地址 2

显示当前的 IPv6 地址。

IPv6 默认网关

显示当前的 IPv6 默认网关。

本地连接 IPv6 地址

显示当前连接的本地 IP 地址。

IPv4 设定

配置 IPv4 网络设置。

自动获取 IP 地址 (DHCP)

选择 [自动获取 IP 地址 (DHCP)]。
自动分配 IP 地址、子网掩码和默认网关。

注

当您选择 [自动获取 IP 地址 (DHCP)] 时，请确保网络上有 DHCP 服务器在工作。

IP 地址

输入摄像机的 IP 地址。

子网掩码

输入子网掩码值。

默认网关

输入默认网关。

IPv6 设定

配置 IPv6 网络设置。

自动获取 IP 地址

选择 [自动获取 IP 地址]。
自动分配 IP 地址、前缀长度和默认网关。

注

如果选择 [自动获取 IP 地址]，请咨询网络管理员是否可分配 IPv6 地址。
此功能在多前缀环境中不可用。可能无法正确进行传输。

IP 地址

输入摄像机的 IP 地址。

前缀长度

输入前缀长度值。

默认网关

输入默认网关。

通用设定

配置 IPv4 和 IPv6 网络的通用设置。

HTTP 端口号

输入 HTTP 端口号。通常选择 80。

自动获取 DNS 服务器地址

选择 [自动获取 DNS 服务器地址]。自动分配 [首选 DNS 服务器] 和 [备用 DNS 服务器] 的地址。

注

若要自动获取 DNS 服务器地址，请先在 IPv4 设定中启用 [自动获取 IP 地址 (DHCP)]，或在 IPv6 设定中启用 [自动获取 IP 地址]。
询问网络管理员是否可自动获取 DNS 服务器地址。

首选 DNS 服务器

输入首选 DNS 服务器的 IP 地址。

备用 DNS 服务器

如有必要，输入备用 DNS 服务器的 IP 地址。

摄像头名称 (DEVICE INFO - NAME)

摄像机的名称。

最多可使用 8 个字母数字字符来设置此名称。

QoS 选项卡



使用此菜单可对发送自设备的数据流量包做标记，并配置 QoS 控制的设置。可使用 IPv4 地址、端口号、协议等创建数据流量类型的规则。可最多注册 10 条规则。

IPv4 QoS

启用

勾选此复选框可配置 IPv4 的 QoS 设置。

规则

用于注册、编辑和删除 QoS。

编号

选择在 QoS 表上注册时要使用的编号。
当选择注册编号时，将显示注册的 QoS 信息。

网络地址

输入要对其执行 QoS 的目标网络地址。

子网

输入要对其执行 QoS 的目标子网掩码值。

提示

子网掩码值代表网络地址自左侧开始的位数。

协议

选择协议。

端口

输入设备数据流量的端口号（例如 HTTP:80）。

DSCP

设置标记数据流量的数值（0 至 63）。

此数值在数据流量的 IP 标头中包含的 DSCP 字段中设置。

设定

在 QoS 表上注册时使用。

按照以下步骤设置 QoS:

- 1 从 [编号] 中选择要注册的编号，然后输入 [网络地址]、[子网]、[协议] 和 / 或 [端口] 的必要条件。
- 2 在 [DSCP] 中输入数值。
- 3 单击 [设定] 并配置 QoS。

删除

从 [编号] 中选择要删除设置的编号，然后单击 [删除]。

上移

提高规则的优先级。

从 QoS 表中选择一条要提高其优先级的规则，然后单击 [上移]。

下移

降低规则的优先级。

从 QoS 表中选择一条要降低其优先级的规则，然后单击 [下移]。

UPnP 选项卡

设置 UPnP (Universal Plug and Play)。

发现

启用

当启用此功能时，可使用 UPnP 搜索摄像机。勾选复选框以使用 NDI |HX。

CNS 选项卡 (BRC-X400/X401)

本摄像机可连接到选购的远程控制面板 (RCP) 或主设置单元 (MSU) 进行操作。有关支持的设备详细信息，请联系 Sony 销售代表。

在 CNS 选项卡上配置以下设置以连接 RCP/MSU。

摄像头网络系统

模式

[Bridge]: 设置为 Bridge 模式，直接与 LAN 上的 RCP 连接。

[MCS]: 当在 LAN 上构建多摄像机系统时，设置为 MCS 模式。

主 IP 地址

当在 LAN 上构建多摄像机系统时，设置主设备的 IP 地址。

摄像头编号

当在 LAN 上构建多摄像机系统时，设置摄像机编号。设置此项以便系统内不会有重复的编号。

注

- 根据需要，配置 RCP/MSU 侧的设置。
- 在多摄像机系统中，MSU 是必需的。
- 如果有多个 MSU，将一个 MSU 设置为主设备，将所有其他 MSU 设置为客户端。

跟踪数据输出选项卡 (BRC-X400/X401)

本机可以从 LAN 接口输出兼容 free-d 协议的跟踪数据，以便和各种系统（如虚拟演播室系统）配合使用。

使用 UDP 数据包输出跟踪数据，并与外部同步信号保持同步。

启用

插入复选标记以启用跟踪数据输出。

Destination IP address

当 [Transfer mode] 设置为 [始终] 时，请指定将从摄像机接收跟踪数据的客户端的 IP 地址。

UDP 接口编号

当 [Transfer mode] 设置为 [始终] 时，请指定将从摄像机接收跟踪数据的客户端的 UDP 端口。

当 [Transfer mode] 设置为 [点播] 时，请指定摄像机将在其上侦听来自客户端的消息的 UDP 端口号。

Transfer mode

设置用于跟踪数据的输出控制方法。

[始终]: 始终输出跟踪数据。

[点播]: 根据客户端的“Type D0 (poll/command)”消息开始 / 停止输出跟踪数据。

摄像机 ID

设置用于识别摄像机的 ID。

当 [Transfer mode] 设置为 [点播] 时, 本机使用通过 free-d 协议的 Type D0 命令指定的消息来控制跟踪数据的输出。

本机支持以下命令。

- 00 (Stop stream mode): 停止输出。
- 01 (Start stream mode): 开始输出。

此外, 根据 free-d 协议的 Type D1 命令指定的格式存储和输出从本机输出的跟踪数据, 如下所示。

- Camera ID: 存储配置的摄像机 ID。
- Camera Pan Angle: 按照 free-d 协议指定的格式存储本机的摇摄角度。
- Camera Tilt Angle: 按照 free-d 协议指定的格式存储本机的俯仰拍摄角度。
- Camera Roll Angle: 不支持 (始终为 0)
- Camera X-Position: 不支持 (始终为 0)
- Camera Y-Position: 不支持 (始终为 0)
- Camera Height (Z-Position): 不支持 (始终为 0)
- Camera Zoom: 以和 VISCA 命令相同的格式存储本机的变焦位置。
- Camera Focus: 以和 VISCA 命令相同的格式存储对焦位置。
- Spare/Undefined Data: 存储从高 4 位 (0h 至 Fh) 起的帧计数和从低 12 位乘以 100 起的本机的光圈值 (F 值)。

注

- 安装在天花板上时, 请将 SYSTEM 菜单中的 [IMG FLIP] 设置为 [ON], 从而让 Camera Pan Angle 和 Camera Tilt Angle 数据处于正确方向。
- [TELE CONVERT MODE] 放大设置对 Camera Zoom 值没有影响。
- 如果跟踪数据延迟或值更新不及时, 请更改为以下设置。
不使用串流功能。
在视频编解码器选项卡中为 [影像 1] 的 [帧频 1] 设置最小值。
为 [影像 2]/[影像 3] 编解码器选择 [关]。
在叠加选项卡中清除 [影像] 的复选框。
在音频选项卡中清除 [启用] 的复选框。

设置安全 — 安全菜单

当您单击管理员菜单中的 **安全** 时, 出现安全菜单。安全菜单由 [用户]、[访问限制]、[SSL]、[802.1X]*¹、[Referer 检查] 和 [暴力攻击保护] 选项卡组成。

*1 软件版本 3.00 或更早版本支持。

管理员和用户

本摄像机识别以“管理员”或“用户”身份登录的登录者。

“管理员”可以使用本摄像机的所有功能, 包括摄像机设置。

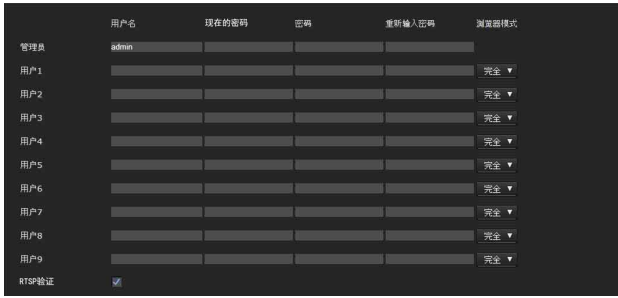
“用户”可以在 [浏览器模式] 中选择指定为可用功能 (访问权限) 的用户部分。用户部分包括可设置所有功能的 [管理员] 以及 [完全] 和 [简易]。

各种类型的用户可使用如下的相应功能。

功能	管理员	用户	
		完全	简易
监控实时图像	○	○	○
查看日期和时间	○	○	○
控制图像视图尺寸	○	○	○
将静止图像和视频保存在计算机中	○	○	○
执行摇摄 / 倾斜 / 变焦 / 对焦操作	○	○	-
接收音频	○	○	○
在监视器屏幕上选择图像 (视频 1 至 3)	○	○	○
执行 Tally 控制	○	○	-
执行串流控制 (开始 / 停止)	○	○	-
调用预设或 PTZ 跟踪	○	○	-
设置预设或 PTZ 跟踪	○	-	-
控制设置菜单	○	-	-
控制电源	○	-	-

○ 可用功能, - 不可用功能

用户选项卡



设置管理员的用户名和密码，和最多 9 种用户（用户 1 到用户 9），以及各用户的浏览器模式。

当更改用户名和密码或删除用户时，在 [现在的密码] 中输入密码。

添加新用户时，不需要输入 [现在的密码]。在 [用户名] 中输入新的用户名，在 [密码] 和 [重新输入密码] 中输入密码。

管理员

为各用户 ID 指定 [用户名]、[现在的密码]、[密码] 和 [重新输入密码]。

用户名

输入 5 到 16 个字母数字字符的用户名。

现在的密码

输入当前密码。

密码

输入 8 到 64 个字母数字字符的密码。密码必须是字母数字。

重新输入密码

若要确认密码，重新输入您在 [密码] 框中输入的密码。

用户 1 到 9

为各用户 ID 指定 [用户名]、[现在的密码]、[密码]、[重新输入密码] 和 [浏览器模式]。

用户名

输入 5 到 16 个字母数字字符的用户名。

现在的密码

输入当前密码。

密码

输入 8 到 64 个字母数字字符的密码。密码必须是字母数字。

重新输入密码

若要确认密码，重新输入您在 [密码] 框中输入的密码。

浏览器模式

可以选择在显示浏览器时进行验证之后要显示的浏览器模式。

[管理员]：用户可在此模式下操作包括设置菜单在内的所有功能。

[完全]：用户可以操作除设置菜单和电源以外的所有功能。

[简易]：用户可以选择 Live 浏览器的图像尺寸和图像（视频 1 至 3）。

验证

RTSP 验证

设置是否验证用户以进行 RTSP 串流。

当勾选 [RTSP 验证] 复选框时，对用户选项卡中指定的用户名和密码进行验证。

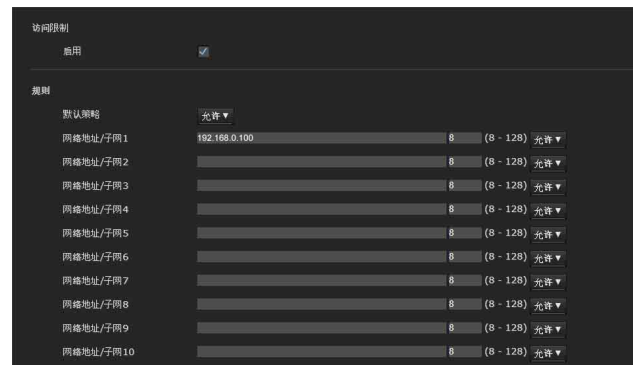
确保输入正确的用户名和密码，才能显示浏览器。

当编解码器为 H.265 时，One Shot JPEG 图像显示在浏览器上，所以不执行验证。

注

- RTSP 验证设置会影响在网络浏览器以外的程序上获取 RTSP 串流。为了防止未指定的用户获取串流，请在使用前勾选 [RTSP 验证] 复选框。
- 当更改此设置时，RTSP 串流暂时中断。因此，当在另一个网络浏览器上显示浏览器时，屏幕会变黑片刻。

访问限制选项卡



此项可让您控制哪些计算机可以访问摄像机。同样，当使用 IPv6 时，可以为每个网络配置安全设置。

访问限制

设置对摄像机的访问限制。

启用

勾选此复选框可启用访问限制。

规则

设置摄像机的访问限制规则。

默认策略

对于所使用的网络地址未在以下 [网络地址 / 子网 1] 到 [网络地址 / 子网 10] 菜单中指定的计算机, 从 [允许] 和 [拒绝] 中选择限制的基本策略。

网络地址 / 子网 1 到网络地址 / 子网 10

输入您想允许或拒绝访问摄像机的网络地址和子网掩码值。

最多可以指定 10 个网络地址和子网掩码值。

对于子网掩码, 输入 8 到 32。

(对于 IPv6, 输入 8 到 128 之间的值。)

从右侧的下拉列表中为各个网络地址 / 子网掩码选择 [允许] 或 [拒绝]。

提示

子网掩码值代表网络地址自左侧开始的位数。

例如, “255.255.255.0” 的子网掩码值为 24。

如果设置 “192.168.0.0/24” 和 [允许], 则可以允许从 IP 地址介于 “192.168.0.0” 和 “192.168.0.255” 之间的计算机进行访问。

注

如果在验证画面上输入您在安全菜单的用户选项卡中为管理员设定的用户名和密码, 您甚至可以从 IP 地址的访问权限被设置为 [拒绝] 的计算机访问摄像机。

SSL 选项卡 (BRC-X400、SRG-X400/X120)



配置 SSL 或 TLS 功能 (下文中称为 “SSL”)。这些设置允许摄像机通过 SSL 与客户端计算机通信。

注

- 使用 SSL 功能时, 务必在设置完摄像机的日期和时间后配置该设置。如果未正确设置日期和时间, 可能会造成网络浏览器连接问题。
- 更改 SSL 设定时, 请重新加载窗口。按键盘上的 F5 键可重新加载。


SSL

功能

选择 [启用] 可使用 SSL 功能。

选择 [启用 (允许某些客户端 HTTP 连接)] 时, 允许 HTTP 和 SSL 连接。选择 [启用] 时, 仅允许 SSL 连接。

使用 Internet Explorer 时

当 SSL 会话建立时, 网络浏览器上的地址栏右侧会出现 。

首次使用 SSL 连接时

当在 SSL 功能设置为 [启用] 的情况下仅使用 SSL 连接时, 如果 SSL 功能工作不正常, 则无法访问摄像机。在此情况下, 必须将摄像机重设为出厂设置。(所有设置将被初始化。)


若要避免这种情况, 请执行以下步骤, 检查是否可以进行 SSL 连接。

- 1 将 SSL 功能设置为 [启用 (允许某些客户端 HTTP 连接)]。
- 2 单击 [OK] 选择网络浏览器。
- 3 在 SSL 连接中显示浏览器。
有关详细信息, 请参阅 “使用 SSL 功能时” (第 55 页)。
- 4 确认 SSL 连接可用后, 将 SSL 功能设置为 [启用]。

即使由于无法进行 SSL 连接而使网络浏览器关闭, 但如果选择了 [启用 (允许某些客户端 HTTP 连接)], 仍可以进行 HTTP 连接。先在 HTTP 连接中检查 SSL 选项卡的设置内容, 然后再次检查 SSL 连接。

如果没有选择 [启用 (允许某些客户端 HTTP 连接)], 当无法进行 SSL 连接时, 将无法访问摄像机。在此情况下, 按下摄像机上的重设开关 5 秒或更长时间, 可恢复为出厂默认设定。有关详细信息, 请参阅第 7 页。

注

SSL 连接将使摄像机负载过重; 因此, 当摄像机从网络浏览器访问时, 可能无法下载所有图像, 并且可能会出现  标记。在这种情况下, 请重新加载窗口。按键盘上的 F5 键可重新加载。

SSL 服务器验证

证书选项

选择证书的安装模式。

[使用外部证书]: 使用由 CA 发行的包含私钥信息的证书。支持 PKCS#12 和 PEM 格式。

注

当选择 [证书选项]-[使用外部证书], 或证书和私钥密码设置不正确时, 即使 SSL 设置为 [启用], SSL 也不可用。

[使用自签名证书 (测试用)]: 此模式使用由 “自签名证书生成” (第 77 页) 生成的证书和私钥对。与证书相关的私钥信息存储在摄像机中。

您无需安装外部证书。但是, 由于下列原因, 您无法执行 SSL 功能之一的存在性证明。

- 摄像机中生成的私钥由摄像机自签名。
- 为识别名 (通用名等) 设置了预备值。
- 证书并非由受信任 CA 发行。

为安全起见, 我们建议仅在没有问题的情况下使用此模式, 即使不能确保完美的安全性, 例如用于操作测试。

注

- 当选择 [使用自签名证书 (测试用)] 时, 与网络浏览器的 SSL 连接上会出现 [Security Alert] 对话框。有关详细信息, 请参阅 “使用 SSL 功能时” (第 55 页)。
- 由于摄像机中安装的证书类型, 可能无法进行 SSL 连接。在此情况下, 请参阅第 79 页上的 “导入 CA 证书” 并安装。
- 当选择 [使用自签名证书 (测试用)] 时, 视使用的网络浏览器或操作系统而定, 可能无法使用 SSL 连接。

导入证书

单击 [选择文件] 以选择要导入的证书。按照屏幕上的说明将证书导入到摄像机。

注

如果所选文件不是证书或所导入的证书未得到允许, 导入过程将无效。

自签名证书生成

当从 [证书选项] 中选择 [使用自签名证书 (测试用)] 时, 可以在摄像机中生成要使用的自签名证书。单击 [生成] 可在摄像机中生成自签名证书。单击一次 [生成] 后再次单击 [生成] 将更新存储在摄像机中的自签名证书。

注

在执行此操作之前, 请务必在摄像机上正确设置日期和时间。如果未正确设置日期和时间, 可能会造成网络浏览器连接问题。在 [自签名证书生成] 中选择 [生成] 之前, 单击 [OK] 以选择 [证书选项] 中的 [使用自签名证书 (测试用)]。

显示证书信息

当已在摄像机中正确设置证书时, 其信息会出现在 [状态]、[发行者 DN]、[主题 DN]、[有效期间] 和 [扩展密钥用法] 上。

状态

显示证书状态是否有效。识别为以下状态。

[有效]: 证书已正确存储和设置。

[无效]: 证书未正确存储和设置。

可能的原因如下:

- 选择了 [使用外部证书], 并且未正确指定证书中包含的私钥密码。
- 选择了 [使用外部证书] 并且指定了私钥密码, 但证书中的密钥对未加密。
- 选择了 [使用外部证书], 并且密钥对未包含在证书中。
- 在未生成自签名证书的情况下选择了 [使用自签名证书 (测试用)]。

注

当要导入的证书为 PKCS#12 格式且私钥密码未正确设置时, [发行者 DN]、[主题 DN]、[有效期间] 和 [扩展密钥用法] 框中将显示 “<Put correct private key password>”。

指定正确的私钥密码以确认证书的信息。

删除导入的证书或自签名证书

单击 [删除] 可删除导入摄像机的证书或自签名证书。

私钥密码

使用最多 50 个字符, 对证书中包含的私钥信息输入密码。仅当 [证书选项] 设置为 [使用外部证书] 时, 此文本框才激活。

如果证书中包含的私钥信息未加密, 请将文本框留为空白。

如果未在摄像机中设置私钥密码, 将显示活动的文本字段, 并且可以输入密码。

如果已经设置私钥密码, 则显示为非活动文本字段。

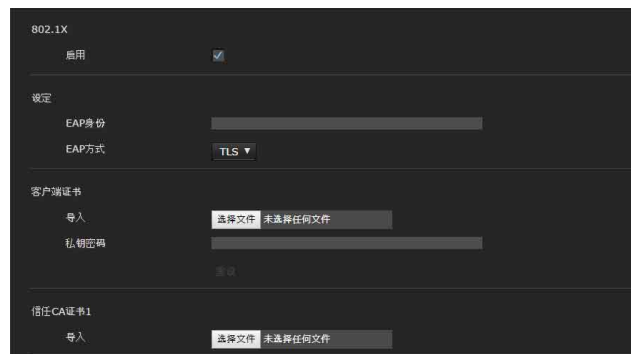
重置

若要更改一次设置的私钥密码, 请单击 [重置] 并清除当前密码。即可输入新的密码。

注

如果在单击 [重置] 后想要取消更改私钥密码, 请单击菜单底部的 [Cancel]。如此操作可以将 SSL 选项卡中的其他设置项目恢复为先前的设置。

802.1X 选项卡



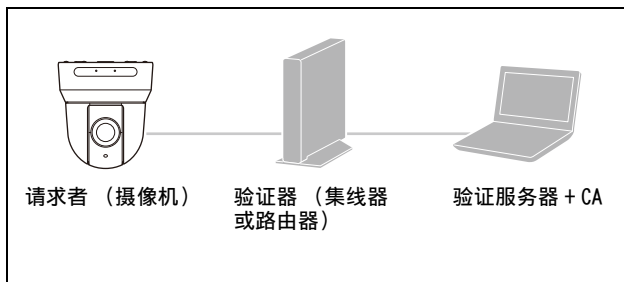
配置符合 802.1X 标准的基于有线端口的验证。

注

- 802.1X 选项卡是软件版本 3.00 或更早版本所支持的功能。
- 若要使用 802.1X 验证功能, 您需要了解 802.1X 验证和数字证书。若要建立 802.1X 网络, 您需要配置验证器、验证服务器和其他要素。有关这些设置的详细信息, 请参阅相关设备的说明书。
- 使用 802.1X 验证功能时, 务必在设置完摄像机的日期和时间后配置该设置。如果日期和时间不正确, 可能无法正确执行端口验证。

802.1X 网络的系统配置

下图显示 802.1X 网络的一般系统配置。



请求者

请求者是一个连接到验证服务器以便加入网络连接的设备。在 802.1X 网络中，本摄像机作为请求者。通过验证服务器的正确验证后，请求者能够进入 802.1X 网络。

验证器

验证器将请求者或验证服务器所发出的证书请求数据或响应数据转送给另一方。通常，集线器、路由器或访问点可作为验证器。

验证服务器

验证服务器有一个连接用户的数据库并检验请求者是否为有效用户。它也被称作 RADIUS 服务器。

CA (证书机构)

CA 发行和管理认证服务器的证书 (CA 证书) 和用户证书。CA 对于基于证书的用户验证至关重要。通常 CA 位于验证服务器内。

注

本摄像机支持 EAP 模式，在此模式中请求者和服务器使用证书进行验证。此模式需要一个发行证书的 CA。

802.1X

启用

勾选此复选框可启用 802.1X 验证功能。

设定

EAP 身份

输入最多 250 个字符的用户名，以识别 802.1X 验证服务器中的客户端。

EAP 密码

输入通过 EAP 模式选择 PEAP 时所需的请求者 EAP 密码。密码可含有半角字母并且长度不超过 50 个字符。

重设

若要更改一次设置的 EAP 密码，请单击 [重设] 并清除当前密码。即可输入新的密码。

注

如果在单击 [重设] 后想要取消更改 EAP 密码，请单击菜单底部的 [Cancel]。如此操作可以将其他设置项目恢复为先前的设置。

EAP 方式

您可以选择验证服务器所使用的验证方式。本摄像机支持 TLS 和 PEAP。

[TLS]: 通过此方式，请求者和服务器使用证书互相验证。这可启用安全端口验证。

[PEAP]: 通过此方式，EAP 密码用于请求者验证，而证书用于服务器验证。

客户端证书

选择 TLS 作为 EAP 方式时，客户端证书被导入、显示或删除以用于摄像机验证。

导入客户端证书

单击 [选择文件] 以选择要导入的客户端证书。所选客户端证书被导入到摄像机。

注

如果所选文件不是客户端证书或所导入的客户端证书未得到允许，导入过程将无效。

显示客户端证书的信息

当已在摄像机中正确设置客户端证书时，其信息会出现在 [状态]、[发行者 DN]、[主题 DN]、[有效期间] 和 [扩展密钥用法] 上。

状态

显示客户端证书状态是否有效。识别为以下状态。

[有效]: 客户端证书已正确存储和设置。

[无效]: 客户端证书未正确存储和设定。可能的原因如下：

- 未正确指定客户端证书中包含的私钥密码。
- 指定了私钥密码，但证书中的密钥对未加密。
- 客户端证书中未包含密钥对。

注

当要导入的客户端证书为 PKCS#12 格式且私钥密码未正确设置时，[发行者 DN]、[主题 DN]、[有效期间] 和 [扩展密钥用法] 框中将显示 “<Put correct private key password>”。指定正确的私钥密码以确认证书的信息。

删除客户端证书

单击 [删除] 可删除摄像机中存储的客户端证书。

私钥密码

使用最多 50 个字符，对客户端证书中包含的私钥信息输入密码。

如果客户端证书中包含的私钥信息未加密，请将文本框留为空白。

如果已经设置私钥密码，则显示为翻转的字母。

重设

若要更改一次设置的私钥密码，请单击 [重设] 并清除当前密码。即可输入新的密码。

注

如果在单击 [重设] 后想要取消更改私钥密码，请单击菜单底部的 **Cancel**。如此操作可以将客户端证书选项卡中的其他设置项目恢复为之前的设置。

信任 CA 证书

您可以将受信任的 CA 证书（服务器证书或路由器证书）导入摄像机。最多可导入 4 个受信任的 CA 证书。仅支持 PEM 格式。

导入 CA 证书

单击 [选择文件] 以选择要导入的 CA 证书。所选 CA 证书被导入到摄像机。

注

如果所选文件不是 CA 证书，导入过程将无效。

显示 CA 证书的信息

当已在摄像机中正确设置 CA 证书时，其信息会出现在 [发行者 DN]、[主题 DN]、[有效期间] 和 [扩展密钥用法] 上。

删除 CA 证书

单击 [删除] 可删除摄像机中存储的 CA 证书。

主机名称

输入要注册在例外表中且提供网页的计算机主机名或 IP 地址。

端口号

输入要注册在例外表中且提供网页的计算机端口号。

设定

注册所选编号列表中输入的 [主机名称] 和 [端口号] 的值。

删除

删除通过 [编号] 选择的列表的内容。

暴力攻击保护选项卡

Brute force attack 是指通过依序尝试每种可能的密码模式的一种攻击方法。本摄像机具有防止 Brute force attack 的功能。

- 适用于 HTTP 和 RTSP 访问。
- 当 RTSP 验证关闭时，请勿监控对 RTSP 访问的 Brute force attack。

暴力攻击保护

启用

勾选此复选框可启用暴力攻击保护功能。

设定

进行暴力攻击保护功能的设置。

判定次数

设置攻击者检测验证失败的判定次数。

解除条件

设置解除攻击者检测的条件。

[无]：一旦注册到攻击者列表中，将不会解除。

[定时器]：在 [解除时间] 中设置的时间过后解除。

注

即使 [解除条件] 为 [无] 和 [定时器] 中的任何一种情况，只要重新启动摄像机，就会解除攻击者列表。

解除时间

设置解除攻击者检测的时间。当 [解除条件] 设置为 [定时器] 时，此设置可用。

攻击者列表

确认检测为攻击者的用户 IP 地址。

Referer 检查选项卡



Referer 检查功能可确认需要访问摄像机的网页是否经授权。如果网页未经授权，摄像机将拒绝该网页的访问。

如果要从非摄像机提供的网页进行访问，请在 [例外表] 中注册其主机名和端口号。

Referer 检查

启用

勾选此复选框可启用 Referer 检查。

例外表

注册非 Referer 检查目标的主机。

编号

选择例外表的注册编号。

设置 PTZF 控制

— PTZF 控制菜单

当您单击管理员菜单中的 **PTZF 控制** 时，出现 PTZF 控制菜单。
PTZF 控制菜单由 [PTZF 控制] 和 [预设位置] 选项卡组成。

PTZF 控制选项卡

执行摇摄 / 倾斜 / 变焦 / 对焦操作。
您也可以从 OSD 菜单配置这些设置。有关详细信息，请参阅“ZOOM/FOCUS 菜单 (BRC-X400/X401、SRG-X400/X402/201M2)” (第 37 页)、“FOCUS 菜单 (SRG-X120/HD1M2)” (第 38 页) 或“PAN TILT/PRESET RECALL 菜单” (第 39 页)。

注

无法从 OSD 菜单配置搜索范围近侧的最优焦点、PTZ 模式、摇摄 - 倾斜程度和变焦等级。



变焦 (BRC-X400/X401、SRG-X400/X402/201M2)

变焦模式 (ZOOM - MODE)

选择变焦的范围。

[光学]: 最多可以将图像放大到 20 倍光学变焦。

[Clear Image Zoom]: 在光学区域上图像质量略微下降的情况下缩放图像。当视频输出格式为 3840×2160 时最多放大到 1.5 倍，其他格式时最多放大到 2 倍。

[数字式]: 最多可以将图像放大到 20 倍光学变焦和 12 倍数字变焦 (包括 Clear Image Zoom)，一共可放大 240 倍。

对焦

这是与对焦相关的设置。

对焦模式 (FOCUS - MODE)

选择对焦模式。

[自动]: 自动调节对焦。

[手动]: 可以使用主浏览器中显示的控制面板上的 、 和 **One Push Focus** 按钮调节对焦。

搜索范围近侧的最优焦点

设置自动对焦的范围。如果物体比设置的范围更近，将无法对焦。该值仅供参考。

摇摄 - 倾斜

这是与摇摄 / 倾斜相关的设置。

摇摄 - 倾斜限制 (PAN TILT - PAN LIMIT, TILT LIMIT)

勾选此复选框可限制摇摄 / 倾斜范围。可以选择以下数值。

注

打开 / 关闭图像反转功能可将摇摄 - 倾斜限制设置恢复为出厂设置。根据摄像机的安装条件设置图像反转功能并选择数值。

左, 右 (PAN TILT - LEFT, RIGHT)

选择摇摄范围。

[左]: -170 度至 +169 度，可以 1 度为增量进行调节。

[右]: -169 度至 +170 度，可以 1 度为增量进行调节。

下, 上 (PAN TILT - DOWN, UP)

选择倾斜范围。

[上]: -19 度至 +90 度 (图像反转: OFF)

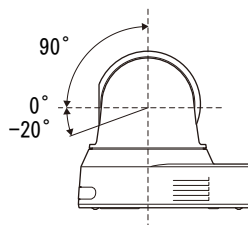
-89 度至 +20 度 (图像反转: ON)，可以 1 度为增量进行调节。

[下]: -20 度至 +89 度 (图像反转: OFF)

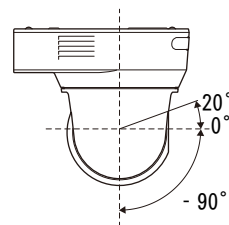
-90 度至 +19 度 (图像反转: ON)，可以 1 度为增量进行调节。

设置上 / 下移动的范围

(图像反转: OFF)



(图像反转: ON)



斜坡曲线 (PAN TILT - RAMP CURVE)

设置摇摄 / 倾斜的加速 / 减速曲线。

注

本摄像机固定为 [模式 1]。

慢速摇摄 - 倾斜模式 (PAN TILT - PAN TILT SLOW)
勾选此复选框可将 [摇摄 - 倾斜] 设置为 [慢速摇摄 - 倾斜模式]。

变焦等级
通过单击用于变焦的 **W** / **T**，从 [1] 到 [10] 中选择摄像机转换等级。选择 [10] 可获得最大转换等级。

预设

这是与预设相关的设置。

选择预设驱动速度 (PRESET RECALL - RECALL SPEED)

选择预设的调用速度。

- [兼容]: 根据预设调用的命令而以不同的方式工作。
对于 **VISCA 命令**: 以每个预设设置的速度进行摇摄 / 倾斜。
对于 **CGI 命令**: 以预设调用的 CGI 命令指定的速度进行摇摄 / 倾斜。

[个别]: 以每个预设设置的速度进行摇摄 / 倾斜。

[共通]: 以所有预设的通用速度进行摇摄 / 倾斜。

预设启动器通用速度 (PRESET RECALL - COMMON SPEED)

当 [选择预设驱动速度] 为 [共通] 时，将启用此项。
预设调用的摇摄 / 倾斜速度，所有预设通用。

Pict freeze preset (PRESET RECALL - PICT FREEZE PRESET)

为预设调用选择输出图像。
勾选此复选框时，在预设调用期间输出冻结的图像。

预设模式 (SYSTEM - PRESET MODE) (BRC-X400/X401)

- 设置预设模式。
[模式 1]: 调用预设时，调用所有保存的设置。
[模式 2]: 调用预设时，仅调用摇摄、倾斜、变焦和聚焦位置。
[跟踪]: 此功能可记录摇摄 / 倾斜 / 变焦操作，以在需要时进行播放。

PTZ 模式

使用 8 向箭头按钮 (第 58 页) 设置摇摄 / 倾斜控制模式，使用 **W** / **T** 按钮 (第 58 页) 设置变焦控制模式。选择 [标准] 或 [步进]。

PTZ 模式

- [标准]: 单击鼠标时，摄像机开始摇摄、倾斜或变焦，按住鼠标时操作将继续。若要停止操作，请松开鼠标。
[步进]: 每次单击鼠标时，摄像机都会按照设置的等级移动 (摇摄、倾斜或变焦)。如果按住鼠标 1 秒或更长时间，操作模式会暂时变为 [标准]。松开鼠标时，摄像机操作将止并恢复 [步进] 模式。

选择 [步进] 时，[摇摄 - 倾斜程度] 和 [变焦等级] 可用。

摇摄 - 倾斜程度

通过单击用于摇摄 / 倾斜的 8 向箭头按钮，从 [1] 到 [10] 中选择摄像机转换等级。选择 [10] 可获得最大转换等级。

预设位置选项卡



可以存储最多 256 个位置的摄像机摇摄、倾斜和变焦位置。有关可以存储的摄像机设置的详细信息，请参阅“预设项目和图像设置文件项目” (第 89 页)。

注

- 当更改了安装选项卡中的 [图像反转] 设置时，所有预设设置将恢复其默认值。
预设 1: 摄像机设置重设为默认设置。
预设 2 至 256: 摄像机设置从内存中清除。
缩略图保留在内存中。
- 当打开摄像机的电源时，摄像机使用预设 1 中注册的设置。预先注册预设 1，以便打开使用特定设置的摄像机。
- 对于 BRC-X400/X401，当在 PTZF 控制选项卡上为 [预设模式] 选择了 [跟踪] 时，就无法在预设位置选项卡上执行任何操作。在 PTZF 控制选项卡上为 [预设模式] 选择 [模式 1] 或 [模式 2]，以执行操作。

预设模式 (BRC-X400/X401)

显示当前预设模式。

预设位置列表

显示已注册预设的编号、名称和缩略图。
选择要操作的预设。

预览画面

监控图像并执行预设设置。

设定

将当前的摇摄、倾斜、变焦位置和摄像机设置存储在所选预设中。有关可以存储的设置项目的详细信息，请参阅“预设项目和图像设置文件项目” (第 89 页)。

调用

移动到所选预设中存储的摇摄、倾斜和变焦位置。存储的摄像机设置即被调用。对于 BRC-X400/X401，可以通过预设模式设置，选择要反映在相机上的设置项目。

添加

将当前的摇摄、倾斜、变焦位置和摄像机设置存储为新预设。有关可以存储的设置项目的详细信息，请参阅“预设项目和图像设置文件项目”（第 89 页）。

移除

删除所选的预设并将存储的设置恢复为出厂设置。有关可以存储在每个预设中的设置项目的详细信息，请参阅“预设项目和图像设置文件项目”（第 89 页）。

重命名

更改所选预设的名称。最多可使用 32 个字母数字字符来设置此名称。

缩略图（复选框）

勾选此复选框后，通过单击 [设定]，将摄像机图像注册为缩略图。

缩略图（文件参考框）

将任意摄像机图像注册为缩略图。选择 JPEG 或 PNG 格式的图像。可用的图像尺寸范围为 64×36 到 1920×1080（宽 × 高）。

删除

删除所选预设中的缩略图。

速度

调用所选预设时的摇摄 / 倾斜速度。当 [选择预设驱动速度] 设置为 [个别] 时，此项可用。

PTZ TRACE 功能用于记录由红外遥控器或远程控制器控制的摇摄 / 倾斜 / 变焦操作，然后在需要时播放这些操作。最多可记录 16 个摇摄 / 倾斜 / 变焦位置，记录时间不超过 180 秒。

注

- 如果在记录操作后在 PTZ 控制选项卡中配置摇摄和倾斜限制，则在播放期间不会应用摇摄和倾斜限制。若要同时使用 PTZ 跟踪功能和摇摄 / 倾斜限制功能，请先配置摇摄 / 倾斜限制设置，然后使用 PTZ 跟踪功能。
- 如果更改图像反转设置，所有记录的 PTZ 跟踪将被删除。
- 如果更改视频输出格式，所有记录的 PTZ 跟踪可能会被删除。
- 进行播放准备会将变焦模式和慢速摇摄 - 倾斜模式恢复到其在录制期间保持的状态。

预设模式

显示当前预设模式。

PTZ 跟踪列表

PTZ 跟踪编号

Empty	1 Trace1
Empty	2 Trace2
Empty	3 Trace3
Empty	4 Trace4
Empty	5 Trace5
Empty	6 Trace6
Empty	7 Trace7
Empty	8 Trace8
Empty	9 Trace9

缩略图

PTZ 跟踪名称

显示 PTZ 跟踪编号、PTZ 跟踪名称和缩略图。对于未记录的 PTZ 跟踪的缩略图，显示为“空”。选择要播放的 PTZ 跟踪。

预览

监控图像并执行预设设置。

PTZ 跟踪状态

在预览画面下显示 PTZ 跟踪功能的操作状态。状态显示为 [准备播放]、[正在播放] 或 [录制]。

PTZ 跟踪操作面板

执行播放、记录、操作或设置所选 PTZ 跟踪的缩略图。

PTZ TRACE(BRC-X400/X401)



PTZ 跟踪操作面板

PTZ 跟踪列表

PTZ 跟踪状态

预览

播放



准备

准备播放所选 PTZ 跟踪。摄像机将位置移动至记录的摇摄 / 倾斜 / 变焦开始位置。

启动

开始播放已经准备好的 PTZ 跟踪。

停止

停止播放 PTZ 跟踪。

注

如果在播放过程中执行摇摄 / 倾斜 / 变焦操作，则播放停止。

记录



启动

在所选 PTZ 跟踪编号上开始记录。执行摇摄 / 倾斜 / 变焦操作以进行记录。
当记录时间达到最大时间时，记录停止。

停止

停止 PTZ 跟踪记录。

操作



删除

删除所选 PTZ 跟踪编号上记录的摇摄 / 倾斜 / 变焦操作。

重命名

更改所选 PTZ 跟踪编号的名称。最多可使用 32 个字母数字字符来设置此名称。

缩略图



缩略图（复选框）

在勾选缩略图复选框的情况下开始 PTZ 跟踪记录时，将录制开始时的摄像机图像注册为缩略图。

缩略图（文件参考框）

将任意摄像机图像注册为缩略图。选择 JPEG 或 PNG 格式的图像。可用的图像尺寸范围为 64×36 到 1920×1080（宽 × 高）。

删除

删除所选 PTZ 跟踪中的缩略图。

设置串流 — 串流菜单

当您单击管理员菜单中的 **串流** 时，出现串流菜单。使用此菜单选择串流模式及其设置。串流菜单由 [串流] 选项卡组成。

串流选项卡

注

当更改串流选项卡设置时，RTSP 串流暂时中断。因此，当在另一个网络浏览器上显示浏览器时，屏幕会变黑片刻。

串流模式

当启用音频设置时，从 [RTSP]、[RTMP]、[SRT-Caller]、[SRT-Listener] 和 [关] 中选择串流模式。未启用音频设置时，从 [RTSP] 和 [关] 中选择。设置项目根据所选模式显示。

选择 [RTSP] 时

单播流

RTSP 视频接口编号 [1 至 3]

指定用于 RTSP 单播流的视频传输端口号。默认设置为 51000、53000 或 55000。从 [1024] 到 [65534] 中指定一个偶数。视频数据通信和控制实际使用 2 个端口号（在此所指定的端口号和所指定端口号加上 1 后的奇数端口号）。当执行同步多路传输时，各传输将根据在此指定的端口号使用不同的端口号。影像 1、影像 2 和影像 3 的设置分别应用于 1 号、2 号和 3 号 RTSP 视频接口编号。

RTSP 音频接口编号

指定用于 RTSP 单播流的音频传输端口号。默认设置为 57000。从 [1024] 到 [65534] 中指定一个偶数。音频数据通信和控制实际使用 2 个端口号（在此所指定的端口号和所指定端口号加上 1 后的奇数端口号）。当执行同步多路传输时，各传输将根据在此指定的端口号使用不同的端口号。

组播流

设置摄像机是否使用带视频数据和音频数据的组播流。通过让相同区段网络的计算机接收相同的传输数据，可以减少摄像机的传输负荷。

启用

勾选此复选框可允许组播流。当已勾选此复选框时，请正确设置 [组播地址]、[视频端口号] 和 [音频端口号]。

组播 TTL

为组播数据包设置 TTL (Time To Live)。当要在路由器上执行组播时调节此值。

组播地址

设置在 RTSP 组播流上使用的组播地址。

视频端口号 [1 至 3]

指定用于 RTSP 组播流的视频传输端口号。默认设置为 61000、63000 或 65000。从 [1024] 到 [65534] 中指定一个偶数。视频数据通信和控制实际使用 2 个端口号（在此所指定的端口号和所指定端口号加上 1 后的奇数端口号）。影像 1、影像 2 和影像 3 的设置分别应用于 1 号、2 号和 3 号视频端口号。

音频端口号

指定用于 RTSP 组播流传输设定的音频传输端口号。默认设置为 59000。从 [1024] 到 [65534] 中指定一个偶数。音频数据通信和控制实际使用 2 个端口号（在此所指定的端口号和所指定端口号加上 1 后的奇数端口号）。

RTSP 设置

设置在单播流设置和组播流设置中无法设置的 RTSP 设置。

RTSP 接口编号

设置用于 RTSP 串流的端口号。默认设置为 554。如果更改了此设置，RTSP 服务器将重新启动。

RTSP 超时

指定从 RTSP 串流发出 Keep-Alive 命令的超时时间。可以设置 [0] 秒到 [600] 秒的超时时间。使用 [0] 设置时，Keep-Alive 命令的超时不可用。

可以从用户选项卡上的 RTSP 验证（第 75 页）启用 / 禁用 RTSP 串流验证。

RTSP 串流采集示例

本摄像机兼容 RTSP 作为串流协议。摄像机最多可使用三个串流。每个串流的 URL 如下。

- rtsp://<camera_address>:<Port>/video1（影像 1）
 - rtsp://<camera_address>:<Port>/video2（影像 2）
 - rtsp://<camera_address>:<Port>/video3（影像 3）
- <camera_address>: 摄像机的 IP 地址
<Port>: RTSP 接口编号

注

不保证能在网络浏览器以外的媒体播放器上播放。

选择 [RTMP] 时

RTMP 设置

执行 RTMP 串流相关设置。

服务器 URL

设置上传 URL。指定一个以 “rtmp://” 或 “rtmps://” 开头的字符串。

串流键

输入从待使用站点获得的串流键。

注

谨慎处理串流键。若第三方获知串流键，则可能存在虚假串流风险。

重设

清除串流键文本框。

CA 证书

导入使用 RTMPS 协议串流时需要的 CA 证书。单击 [浏览] 按钮，导入 CA 证书，然后选择一个 CA 证书。单击文件选择对话框中的 [OK] 按钮，将所选文件导入本机。如果本机已有导入的 CA 证书，则 CA 证书将更新。单击配置画面中的 [删除] 按钮，删除导入的证书。

注

- 导入串流服务所需 CA 证书。
- 中国机型不支持 RTMPS 协议。因此，导入证书功能不适用于中国机型。

选择 [SRT-Caller] 或 [SRT-Listener] 时

SRT 设置

执行 SRT 串流相关设置。

目标

当串流模式为 [SRT-Caller] 时，设置目标 URL。

端口号

当串流模式为 [SRT-Listener] 时，设置侦听端口号。

延迟

在 [20] ms 到 [8000] ms 之间设置延迟量。

TTL

在 [1] 到 [255] 之间设置 TTL 值。

加密

从 [关]、[AES128] 或 [AES256] 中选择加密方法。

密语

设置加密所用密语。

ARC

选择复选框，启用自适应速率控制功能。

启用自适应速率控制功能后，可以减少因通信线路拥堵而造成的影像中断。

注

中国机型不支持加密和密语。

使用 NDI | HX

若要使用 NDI | HX，您需要购买许可密钥。

购买许可密钥

可以从以下 NewTek, Inc. 的 URL 购买许可密钥。
http://new.tk/ndi_sony

注

- 下载最新的 NDI | HX 驱动程序，并安装在 NewTek 产品上。
- 有关 NDI | HX 的设置和操作的详细信息，请参阅 NewTek 产品的说明书。

其他公司提供的服务和软件

- 可能适用单独的使用条款和条件。
- 服务和软件更新的提供可能会中断或终止，恕不另行通知。
- 服务与软件内容如有变更，恕不另行通知。
- 可能需要单独注册和 / 或付费。

请注意，对于使用其他公司提供的服务和软件而引起的客户或第三方的任何索赔，Sony Corporation 概不负责。

信息列表

本摄像机上可能会显示以下信息和指示。根据需要执行以下操作。

摄像机指示灯显示

指示灯状态	含义和解决方法
POWER 指示灯（橙色）和 NETWORK 指示灯（绿色）闪烁。	摄像机出现错误。主菜单中会显示错误的详细信息。在确认错误的详细信息后处理问题。

摄像机屏幕显示（主菜单）

信息	含义和解决方法
⚠ FAN STOP!	关闭设备，如果在此状态下使用，可能会造成故障。请联系 Sony 服务中心或 Sony 授权经销商。
⚠ PAN-TILT ERROR!	摄像机移动因摇摄 - 倾斜驱动单元出现错误而停止。重设摇摄 / 倾斜位置。或者，关闭后再开启摄像机。
⚠ PAN-TILT FAULT!	关闭设备，如果在此状态下使用，可能会造成故障。请联系 Sony 服务中心或 Sony 授权经销商。
⚠ MEMORY FAULT!	摄像机的内存已损坏。摄像机运行的版本较旧。关闭摄像机，并联系 Sony 服务中心或 Sony 授权经销商。

RTMP 串流错误代码列表

本机上显示的错误代码如下。若有必要，采取以下措施。

错误代码		说明	解决方法
RTMP	RTMPS		
1002 1004	2002 2004	无法连接到 RTMP 服务器	检查服务器 URL 设置是否正确。 检查网络连接。
1003	2003	无法解析域名	检查服务器 URL 设置是否正确。 检查 DNS 服务器设置是否正确。
-	2005 2008	CRL 错误	检查服务器 URL 设置是否正确。 检查目标是否为信任站点。
-	2006	CA 证书错误	检查时间设置是否正确。 检查 CA 证书是否正确。
-	2007	未安装 CA 证书。 服务器证书验证错误。	安装 CA 证书。 检查目标是否为信任站点。
4002		中断 RTMP 会话。	可能与 RTMP 服务器端断开连接。 检查是否符合服务的推荐编解码器参数。
4003		网络线路质量不良。	检查网络连接。
其他		任何其他错误。	

SRT 串流错误代码列表

本机上显示的错误代码如下。若有必要，采取以下措施。

错误代码		说明	解决方法
SRT-Caller	SRT-Listener		
1001		异常错误	本机可能无法正常运行。关闭后开启本机。
1002		由于设置变更而导致通信中断	由于配置变更，通信已中断。连接后再进行通信。
5001		异常错误	本机可能无法正常运行。关闭后开启本机。
	5002	异常错误	
	5003	异常错误	
	5004	异常错误	
5005		连接失败	检查目标设置是否正确。
5006		加密错误	检查加密设置是否正确。
5007		异常错误	本机可能无法正常运行。关闭后开启本机。
5008		异常错误	
5009		发送失败	通信过程中发生中断。 检查网络连接。

故障排除

将摄像机送修以前，请先检查以下内容以排除故障。如果问题仍然存在，请咨询 Sony 服务中心。

症状	原因	解决办法
摄像机的电源无法打开。	交流电源适配器未牢固连接到 DC IN 12 V 端子。	将交流电源适配器牢固地插入到底。
	电源线未牢固连接到交流电源适配器或电源。	将电源线牢固地插入到底。
	连接 PoE+ 电源设备的电缆未牢固连接。	将连接电缆牢固地插入到底。
	连接了不符合 PoE+ 标准的电源设备。	连接符合 PoE+ 标准的电源设备。
即使按下红外遥控器上的按钮，摄像机也不工作。	SYSTEM 菜单上的 [IR RECEIVE] 设为 [OFF]，或管理员菜单上的 [红外线遥控器] 复选框未勾选。	使用远程控制器 RM-IP500/IP10 操作菜单，将 [IR RECEIVE] 设置为 [ON]（第 42 页），或从网络浏览器上的管理员菜单勾选 [红外线遥控器] 复选框（第 62 页）。
	红外遥控器的 CAMERA SELECT 按钮编号和摄像机的 IR SELECT 开关设置不同。	按下与 IR SELECT 开关设置匹配的 CAMERA SELECT 按钮（第 9 页）。
不显示 OSD 菜单。	未勾选管理员菜单上的 [菜单覆盖 (SDI)] 或 [菜单覆盖 (HDMI)] 复选框。	勾选与视频输出相对应的项目复选框，以显示 OSD 菜单。
连接的视频监视器上未显示图像。	视频连接电缆未正确连接。	检查摄像机和视频监视器之间的连接。
	摄像机上的曝光设置不合适。	检查 EXPOSURE 菜单中的曝光设置。
拍摄、倾斜或变焦无法操作。	显示了摄像机 OSD 菜单。	通过按下提供的红外遥控器上的 DATA SCREEN 按钮关闭菜单。或用远程控制器关闭菜单。
无法通过 RM-IP500/IP10 远程控制器操作摄像机。	未正确配置连接方式。	需要对 RM-IP500/IP10 配置连接方式（VISCA RS-422 或 VISCA over IP）。检查 RM-IP500/IP10 的连接方式是否与连接电缆相对应。
	VISCA RS-422 连接不正确。	检查与 VISCA RS-422 端子的连接，以及 RS-422 电缆的布线。
	通信波特率设置不同。	为远程控制器和摄像机背面的 CAMERA SETUP 开关（第 8 页）设置相同的波特率（9600 bps 或 38400 bps）。
	VISCA over IP 连接不正确。	检查到 LAN 端子的连接。 采用一对一方式连接到远程控制器时，请使用交叉网络电缆。
即使摄像机连接至计算机，VISCA 也不可用。	计算机未正确连接至摄像机。	检查摄像机和计算机之间的连接。
		确保对摄像机背面的 CAMERA SETUP 开关（第 8 页）和计算机设置正确设置了波特率（9600 bps 或 38400 bps）。
		将摄像机连接至远程控制器 RM-IP500/IP10，以检查摄像机是否未损坏。
无法通过网络浏览器访问摄像机或获取串流。	HTTP/RTSP 功能设置为 [OFF]。	在 OSD 菜单上，为 SYSTEM - HTTP/RTSP 设置选择 [ON]。或者，使用摄像机背面的 CAMERA SETUP 开关（第 8 页），为 HTTP/RTSP 通信使用设置选择 [FORCED ON]。
尽管采取了措施，但问题仍未解决。	—	将电源线的插头从交流电源插座中拔出，等待片刻，然后将其重新插入交流电源插座。

预设项目和图像设置文件项目

预设和图像设置文件中存储的项目如下表所示。

预设中存储的项目

- : 按预设存储设置。
- : 存储在预设 1 中时, 会在下一次启动时将设置应用到摄像机。预设调用不会应用设置。

图像设置文件中存储的项目

- : 已存储
- : 未存储

预设模式可以在 BRC-X400/X401 中设置。当调用预设时, 可以在预设模式设置中选择要应用到摄像机的设置项目。

[模式 1]: 摇摄 / 倾斜 / 变焦 / 对焦设置和摄像机设置

[模式 2]: 仅摇摄 / 倾斜 / 变焦 / 对焦设置

摇摄 / 倾斜 / 变焦 / 对焦设置和摄像机设置在 SRG-X400/X402/201M2/X120/HD1M2 中应用。

摇摄 / 倾斜 / 变焦 / 对焦设置

OSD 菜单上的项目名称	管理员菜单上的项目名称	非 OSD/ 管理员菜单项目	预设中存储的项目	图像设置文件中存储的项目
-	-	摇摄 - 倾斜位置	●	-
RAMP CURVE	斜坡曲线	-	○	-
PAN TILT SLOW	慢速摇摄 - 倾斜模式	-	○	-
PAN LIMIT, TILT LIMIT	摇摄 - 倾斜限制	-	○	-
PRESET MODE	预设模式	-	○*1	-
-	名称 (预设位置列表)	-	○	-
-	缩略图 (预设位置列表)	-	○	-
PRESET RECALL SPEED	选择预设驱动速度	-	○	-
PRESET RECALL COMMON SPEED	预设启动器通用速度	-	○	-
-	速度 (预设位置列表)	-	●	-
ZOOM MODE	变焦模式	-	●	-
-	-	变焦位置	●	-
TELE CONVERT MODE	望远倍率镜	-	○*2	-
FOCUS MODE	对焦模式	-	●	-
-	-	对焦位置	●	-
-	-	自动对焦模式	○	-
-	-	自动对焦间隔	○	-
-	-	自动对焦灵敏度	●	-
-	-	搜索范围近侧的最优焦点	●	-

*1 仅 BRC-X400/X401

*2 仅 BRC-X400/X401 和 SRG-X402

摄像机设置

OSD 菜单上的项目名称	管理员菜单上的项目名称	非 OSD/ 管理员菜单项目	预设中存储的项目	图像设置文件中存储的项目
EXPOSURE MODE	模式 (曝光)	-	●	○
IRIS	光圈	-	●	○
GAIN	增益	-	●	○
GAIN LIMIT	自动增益最大值	-	●	○
GAIN POINT	增益点	-	●	○
GAIN POINT LEVEL	增益点级别	-	●	○
-	-	高感光度模式	●	○
SHUTTER SPEED	快门速度	-	●	○
MAX SHUTTER SPEED	Fastest (快门速度)	-	●	○
MIN SHUTTER SPEED	Slowest (快门速度)	-	●	○
SLOW SHUTTER 开 / 关	自动慢速快门	-	●	○
EX-COMP 开 / 关	-	-	●	-
EX-COMP LEVEL	曝光补偿	-	●	○
BACKLIGHT	背光补偿	-	●	○
SPOTLIGHT	聚光灯补正	-	●	○
AE SPEED	自动曝光速度	-	●	○
-	-	AE Ref. 低光调制开 / 关	●	○
-	-	AE Ref. 低光调制级别	●	○
VISIBILITY ENHANCER 开 / 关	Visibility Enhancer (开 / 关)	-	●	○
VISIBILITY ENHANCER EFFECT	Visibility Enhancer (效果)	-	●	○
WHITE BALANCE MODE	模式 (白平衡)	-	●	○
WHITE BALANCE MODE SPEED	速度 (白平衡)	-	●	○
WHITE BALANCE MODE OFFSET	补偿 (白平衡)	-	●	○
WHITE BALANCE MANUAL R-GAIN	R 增益 (白平衡)	-	●	○
WHITE BALANCE MANUAL B-GAIN	B 增益 (白平衡)	-	●	○
-	-	OnePushWB 的 R 增益	●	-
-	-	OnePushWB 的 B 增益	●	-
COLOR MATRIX 开 / 关	彩色矩阵启用 (开 / 关)	-	● *1	○ *1
COLOR MATRIX SELECT	矩阵	-	● *1	○ *1
COLOR LEVEL	饱和度	-	● *1	○ *1
COLOR PHASE	色调	-	● *1	○ *1
R-G	R-G	-	● *1	○ *1
R-B	R-B	-	● *1	○ *1
G-R	G-R	-	● *1	○ *1
G-B	G-B	-	● *1	○ *1
B-R	B-R	-	● *1	○ *1
B-G	B-G	-	● *1	○ *1
GAMMA SELECT	Gamma	-	● *1	○ *1
GAMMA PATTERN	模式 (Gamma)	-	● *1	○ *1
GAMMA OFFSET	补偿 (Gamma)	-	● *1	○ *1
GAMMA LEVEL	级别 (Gamma)	-	● *1	○ *1
BLACK GAMMA	黑色 Gamma 等级	-	● *1	○ *1
BLACK GAMMA RANGE	黑色 Gamma 有效区域	-	● *1	○ *1

OSD 菜单上的项目名称	管理员菜单上的项目名称	非 OSD/ 管理员菜单项目	预设中存储的项目	图像设置文件中存储的项目
BLACK LEVEL	黑色等级	-	● *1	○ *1
KNEE SETTING 开 / 关	拐点设定 (开 / 关)	-	● *1	○ *1
KNEE MODE	拐点模式	-	● *1	○ *1
KNEE SLOPE	斜率	-	● *1	○ *1
KNEE POINT	拐点	-	● *1	○ *1
DETAIL MODE	模式 (细节内容)	-	●	○
DETAIL LEVEL	级别 (细节内容)	-	●	○
DETAIL BAND WIDTH	带宽 (细节内容)	-	●	○
DETAIL CRISPENING	勾边 (细节内容)	-	●	○
DETAIL HV BALANCE	HV 平衡 (细节内容)	-	●	○
DETAIL BW BALANCE	BW 平衡 (细节内容)	-	●	○
DETAIL LIMIT	限制 (细节内容)	-	●	○
HIGHLIGHT DETAIL	高亮细节	-	●	○
DETAIL SUPER LOW	细节内容加强超低区域	-	●	○
-	-	低照度色彩降噪	●	○
-	-	Defog	●	○
FLICKER CANCEL 开 / 关	降低闪烁 (开 / 关)	-	●	○
HIGH RESOLUTION	高分辨率模式 (开 / 关)	-	●	○
IMAGE STABILIZER	图像稳定器 (开 / 关)	-	●	○
NOISE REDUCTION	降噪模式	-	●	○
-	NR (XDNR)	-	●	○
2D NR LEVEL	2D 级别	-	●	○
3D NR LEVEL	3D 级别	-	●	○
-	-	Picture Effect	●	-
IR CUT FILTER	模式 (日 / 夜 ICR)	-	●	-
ICR THRESHOLD	阈值	-	●	-
IR RECEIVE	红外线遥控器	-	○	-
TALLY LEVEL	Tally 级别	-	○ *1	-
H PHASE	-	-	○ *1	-
HDMI COLOR SPACE	色彩空间	-	○	-

*1 仅 BRC-X400/X401

规格

系统

视频信号	3840×2160/29.97p* ¹ 1920×1080/59.94p 1920×1080/59.94i 1920×1080/29.97p 1280×720/59.94p 3840×2160/25p* ¹ 1920×1080/50p 1920×1080/50i 1920×1080/25p 1280×720/50p 3840×2160/23.98p* ¹ 1920×1080/23.98p *1 不支持 SDI 输入。 各型号详细信息 (第 95 页)
同步	内部同步 / 外部同步, 自动切换 (BRC-X400/X401) 内部同步 (SRG-X400/X402/201M2/ X120/HD1M2)
图像设备	1/2.5 型, CMOS 图像传感器 有效像素数量: 约 850 万像素

摄像机

镜头	光学, 20 倍 f=4.4 mm 到 88.0 mm, F2.0 到 F3.8 f=26.8 mm 到 536.0 mm (换算成 35 mm 相机的焦距) (BRC-X400/ X401、SRG-X400/X402/201M2)
最小物距	光学, 12 倍 f=4.4 mm 到 52.8 mm, F2.0 到 F3.7 f=26.8 mm 到 322.8 mm (换算成 35 mm 相机的焦距) (SRG-X120/ HD1M2)
最低照度	80 mm (WIDE), 800 mm (长焦) (BRC-X400/X401、SRG-X400/ X402/201M2) 80 mm (WIDE), 400 mm (长焦) (SRG-X120/HD1M2)
快门速度	1.6 lux 4K/HD 输出、50IRE、 F2.0、1/30 秒、高感光度模式: OFF 最大增益 (WIDE 端) 1/10000 秒到 1/1 秒

摇摄 / 倾斜功能

水平 ±170 度 最大速度: 101 度 / 秒 最小速度: 0.5 度 / 秒 最大速度 (调用预设时): 300 度 / 秒 最小速度 (调用预设时): 1.1 度 / 秒
垂直 +90 degrees, -20 degrees 最大速度: 91 度 / 秒 最小速度: 0.5 度 / 秒 最大速度 (调用预设时): 126 度 / 秒 最小速度 (调用预设时): 1.1 度 / 秒

输出端子

HDMI OUT	端子: HDMI 连接器 (A 型) × 1 标准: 兼容 1.4b 版本 色彩空间: YCbCr, 4:2:2 8 位 RGB, 4:4:4 8 位
SDI OUT	端子: BNC 连接器 × 1 标准: 3G-SDI

输入和输出端子

VISCA RS-422	端子: RJ45 × 2 标准: VISCA
LAN 端子	端子: RJ45 标准: 兼容 IEEE802.3at (PoE+)

输入端子

EXT SYNC IN	端子: BNC 连接器 × 1 (BRC-X400/ X401)
MIC	端子: 迷你插孔 ø3.5 (×2) (支持 插入式电源)
电源端子	IEC60130-10 (JEITA 标准 RC- 5320A) 4 型

常规

输入电压	直流 12 V (交流电源适配器 100 V 至 240 V, 50/60 Hz), PoE+ (兼容 IEEE802.3at)
功耗	对于直流 12 V: 23.8 W 对于 PoE+: 25.5 W
操作温度	0°C 至 40°C
存放温度	-20°C 至 +60°C
外部尺寸 (尺寸第 94 页)	158.4 × 177.5 × 200.2 mm (宽 / 高 / 长) (突出部件除外)
质量	约 1.8 kg
安装角度	与水平面之间小于 ±15 度

提供的附件

- 安全规则 (1)
- 交流电源适配器 (1)
- 红外遥控器 (1)

天花板托架 (A)(1)
天花板托架 (B)(1)
钢丝绳 (1)
安装螺丝 (⊕M3×8) (9)
安装螺丝 (⊕M2.6×6 黑色) (1)
HDMI 电缆固定板 (1)

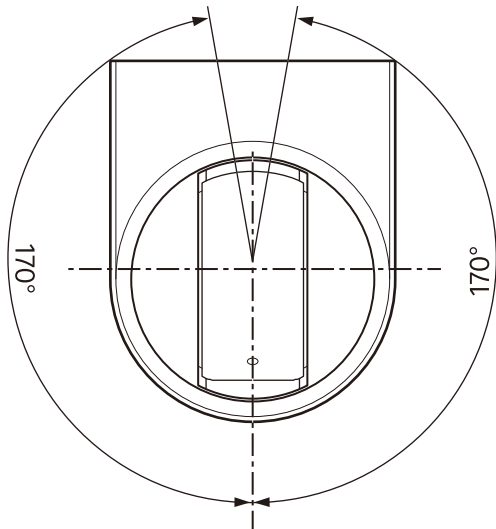
选购的附件

远程控制器 (RM-IP500/IP10)

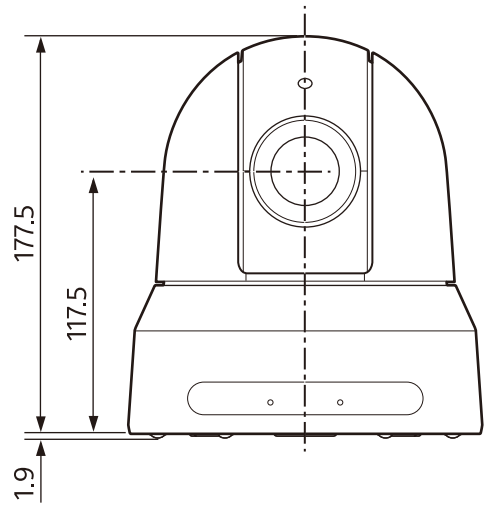
设计与规格如有变更，恕不另行通知。

尺寸

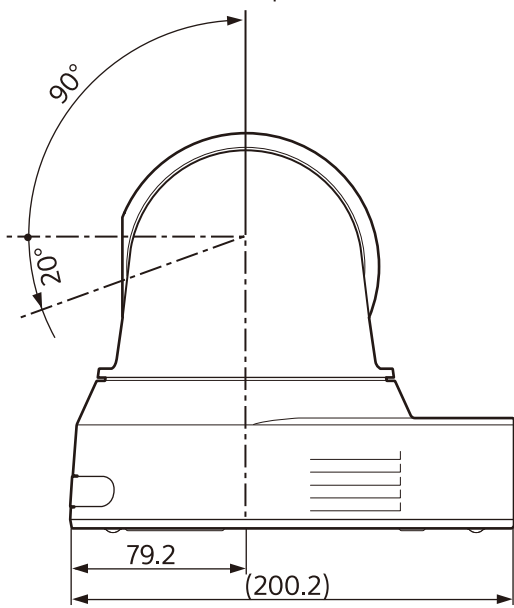
顶部



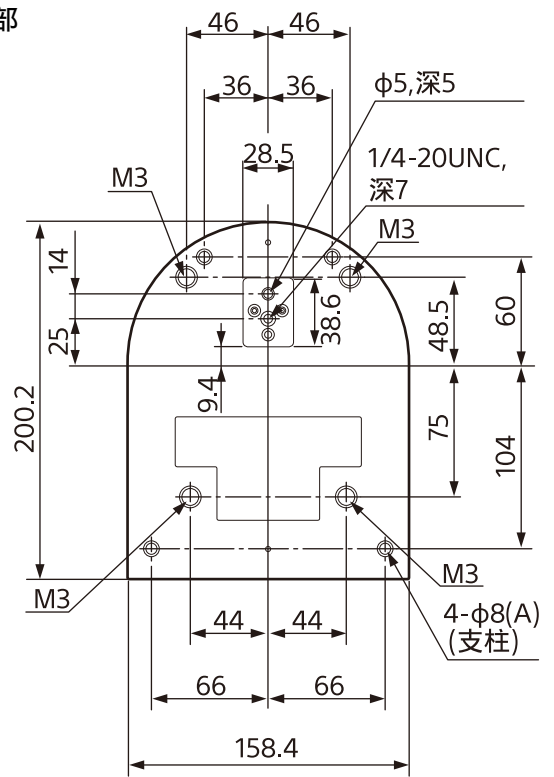
正面



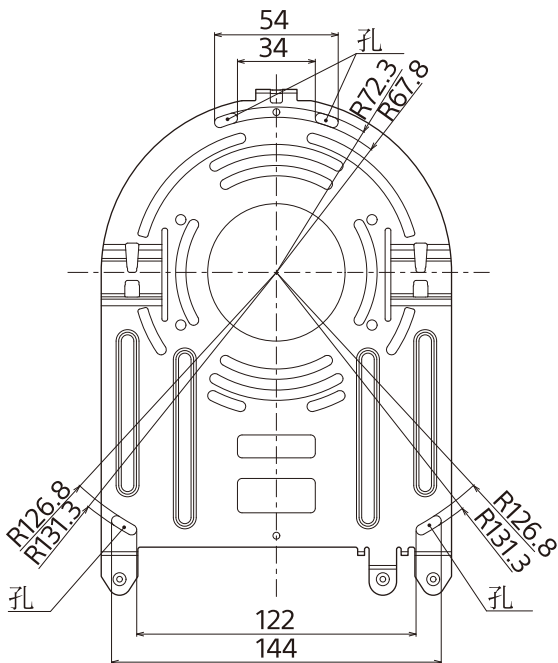
侧面



底部



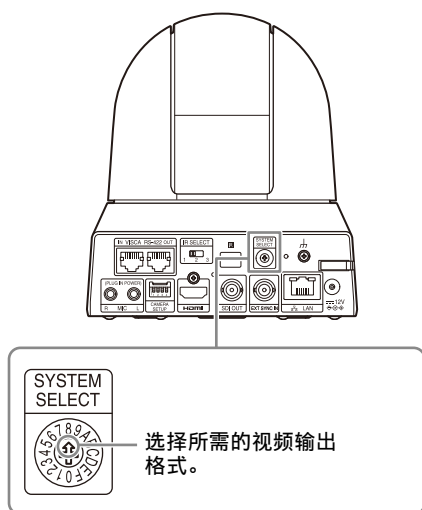
天花板托架 (B)



单位: mm

SYSTEM SELECT 开关设置

可以使用此开关设置 HDMI OUT/SDI OUT 端子的视频输出格式。



编号	视频输出格式 / 帧频	
	BRC-X400/X401 和 SRG-X400/X402/201M2/X120/HD1M2 (带 4K 选项)*2	SRG-X400/X402/201M2/X120/HD1M2 (不带 4K 选项)*2
0	3840×2160/29.97p	1920×1080/59.94p
1	1920×1080/59.94p	1920×1080/59.94p
2	1920×1080/59.94i	1920×1080/59.94i
3	1920×1080/29.97p	1920×1080/29.97p
4	1280×720/59.94p	1280×720/59.94p
5	1920×1080/59.94p	1920×1080/59.94p
6	REMOTE*1	REMOTE*1
7	HDMI : 640×480/59.94p SDI : 1280×720/59.94p	HDMI : 640×480/59.94p SDI : 1280×720/59.94p
8	3840×2160/25p	1920×1080/59.94p
9	1920×1080/50p	1920×1080/50p
A	1920×1080/50i	1920×1080/50i
B	1920×720/50p	1920×720/50p
C	1280×720/50p	1280×720/50p
D	1920×1080/59.94p	1920×1080/59.94p
E	3840×2160/23.98p	1920×1080/59.94p
F	1920×1080/23.98p	1920×1080/23.98p

*1 可以从 OSD 菜单、管理员菜单，或通过软件版本 2.00 或更高版本的 VISCA/CGI 命令来更改设置。

*2 软件版本 2.00 或更高版本可以安装 4K 选项。需要购买许可密钥才可安装 4K 选项。

注

- 打开摄像机前，务必设置此开关。设置此开关后打开电源。
- 当改变开关位置时，务必使用十字螺丝刀。如果使用指定螺丝刀以外的工具，十字槽可能会受损。

VISCA RS-422 端子的针脚排列和使用方法

VISCA RS-422 端子的针脚排列



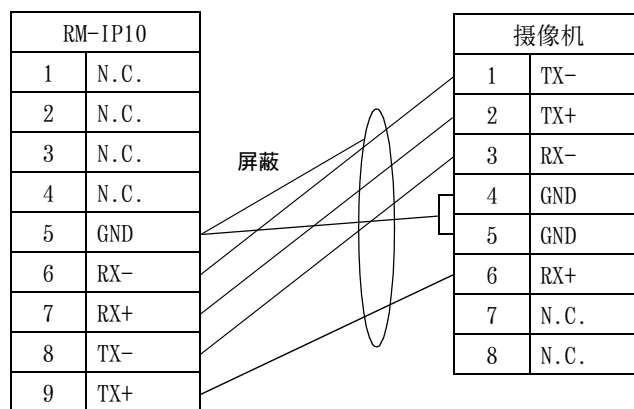
IN

针脚编号	功能
1	TX-
2	TX+
3	RX-
4	GND
5	GND
6	RX+
7	N.C.
8	N.C.

OUT

针脚编号	功能
1	RX-
2	RX+
3	TX-
4	GND
5	GND
6	TX+
7	N.C.
8	N.C.

远程控制器 RM-IP10 的连接图



注

- 将两台设备的 GND 连接到一起以稳定信号的电压电平。
- 准备电缆时，请使用 5e 或更高类别且等同于或优于屏蔽双绞线电缆的网络电缆。

